

2710-100 シリーズ | ねじ式サイドアクショングリップ

ねじ式サイドアクショングリップの採用により、多彩な用途において非常に簡単かつ効率的に試験片を保持することができます。2710-100シリーズのグリップはデュアルアクション式ですので、試験片の厚さに対応したフェースの調整が可能となっています。これにより、張力の方向がグリップボディと同軸になります。フェースには様々なサイズがあり、フラット面、ラバーコート面およびヤスリ目面等の各種表面形状とともに選択交換可能となっています。またラインコンタクト面や特殊なコーティング面もあります。

フェースは、ツールやピンを用いることなく片手で、しかもわずかな時間で簡単に交換することができます。

特徴と利点

- 容量 100N、500N、1kN、2kN、5kN、10kN
- 46mmまでの広い範囲の試験片厚さに対応
- フェースはスライド式取出し/取付け操作により数秒間で交換可能
- 様々なフェース面形状とサイズから選択可能
- 独立したデュアルアクションのクランプにより、試験片の位置をフルに調整可能
- 前面が解放されており、試験片の挿入が容易
- セルフアライメントのフェースにより、特異形状の試験片にも対応可能
- オプションの試験片センタリング金具を使用することにより、より正確な試験片のアライメントが可能
- 温度範囲：-70°C~+125°C
2710-116：-70°C~+200°C

適用範囲

- プラスチック、金属、繊維、紙、薄板、フィルムおよびワイヤ等の幅広い種類の材料と試験片形状の静的引張試験
- 適応試験：引張、静的疲労および引張・引張サイクル試験。高周波数の動的疲労試験には適しません
- 試験片形状：円形（ワイヤ）およびショルダー部有り、あるいは無しの板状試験片

作動原理

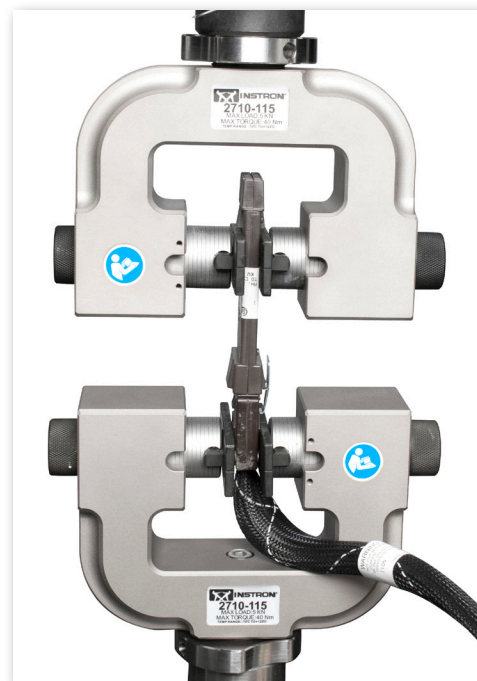
2710-100シリーズのねじ式サイドアクショングリップは静的試験用に設計されており、多くの特長を持ちその機能が最適化され容易に使用することができます。

デュアルアクションスクリューの設計により、46mmの厚さまでの試験片に対応し、接着面引張タイプのような異形試験片や非対称試験片に対応したオフセットも可能です。

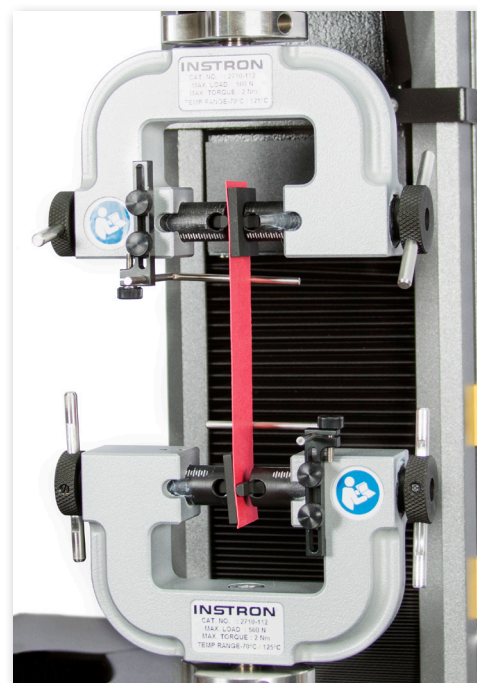
グリップ側面のねじノブには、手締めを容易にするためにローレット加工が施されており、容量が高い場合はねじノブの六角穴にて、六角レンチまたはトルクレンチを使用することが可能です。

フェースは、ツールやピンを用いることなく片手で、しかもわずかな時間で交換することができます。その場合でも、グリップはシステム上にそのまま取付けておくことができ、取り外したものを無くすることもありません。

キャリッジには目盛りが刻まれており、保持面のセンタリングに用いることができます。オプションの試験片センタリング金具を用いると、試験片のアライメントをさらに正確に行うことができます。

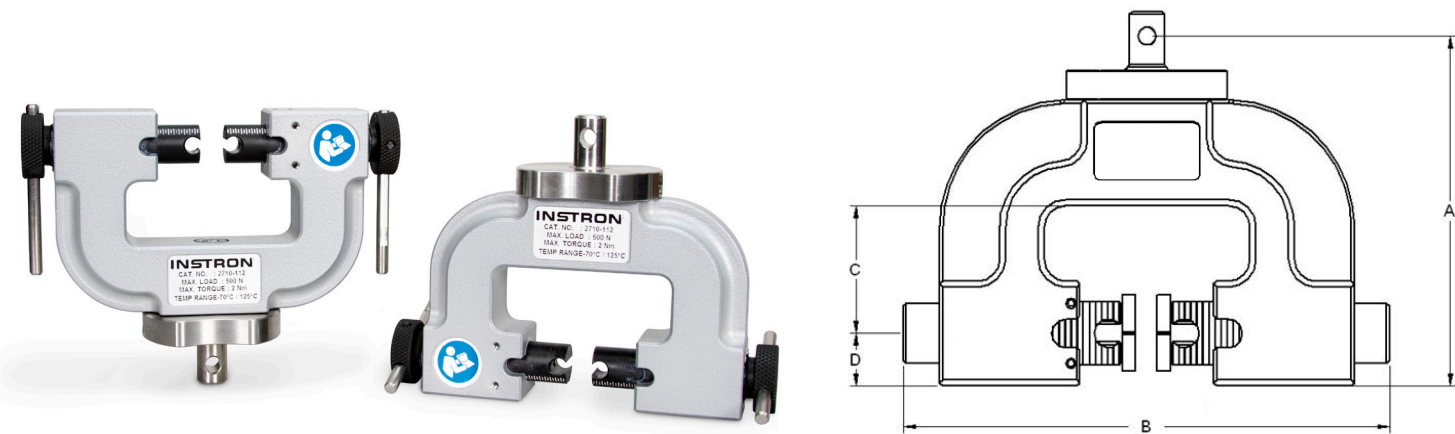


5 kN ねじ式サイドアクショングリップ



500 N ねじ式サイドアクショングリップ

仕様



カタログ番号	最大荷重容量		上部・下部 接続方式	有効長 (A)	全幅(B)	導管深さ (C)	フェース中心から グリップ端まで(D)	重量
	kN	kgf						(グリップ)
			mm	mm	mm	mm	mm	kg
2710-111	0.1	10	6 mm クレビス・ピン (Type Om)	94	173	37.5	12.5	0.635
2710-112	0.5	50	6 mm クレビス・ピン (Type Om)	98.6	173	37.5	12.5	0.748
2710-113	1	100	6 mm クレビス・ピン (Type Om)	116.5	196	42.5	17.5	1.15
2710-114	2	200	6 mm クレビス・ピン (Type Om)	116.5	196	42	17.5	1.15
2710-115	5	500	12.7mm (Type D)	155.5	225	55	25	2.68
2710-116	10	1000	12.7mm (Type D)	155.5	225	55	25	4.91

共通仕様

温度範囲: -70°C ~ +125°C、2710-116: -70 °C ~ 200 °C

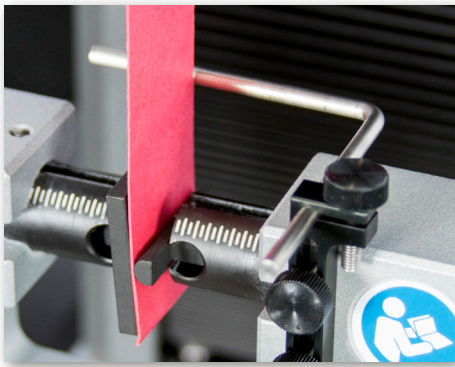
作動原理: 掴み位置調整式デュアルアクションスクリュー設計

フェース (フラット) 使用時の最大試験片厚さ: 最大46 mm

上部グリップのみのカタログ番号: 2710-111U/2710-112U/ 2710-113U/ 2710-114U/ 2710-115U もしくは2710-116U

2710-100 ねじ式サイドアクショングリップ用のその他オプション

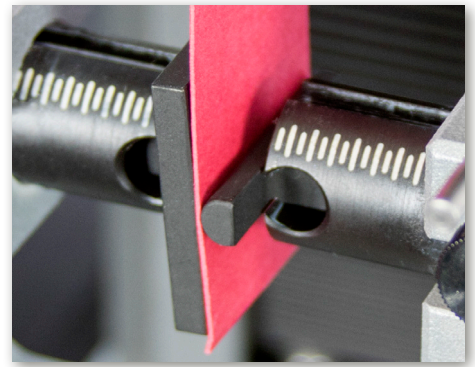
2501-254	Type O変換用アダプタ 2501-2xxグリップのType D接続をType Oに変換グリップボディー取り付けタイプType Oアダプタ
2501-251	Type D変換用アダプタ 2501-1xx、一部の2501-2xxグリップのType O接続をType Dに変換グリップボディー取り付けタイプType Dアダプタ
2710-109	試験片センタリングデバイス



オプションの試験片センタリングデバイス

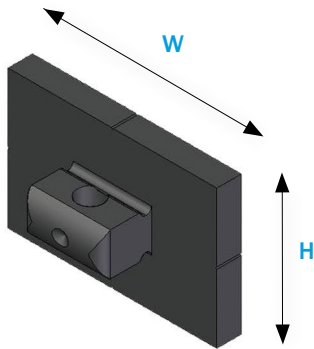


フェースの交換には工具やピン類が不要



オフセット調整に役立つ目盛り付

2710-111 および 2710-112のフェース



カタログ番号	面質	フェース幅	フェース高	最大試験片厚さ	重量
		(W)	(H)		(フェース)
		mm	mm	mm	g
2702-360	ラバーコート	10	10	34	2.96
2702-361	ラバーコート	12	25	34	9.22
2702-362	ラバーコート	25	25	34	18.44
2702-363	ラバーコート	50	25	34	36.95
2702-364	ラバーコート	100	25	34	73.86
2702-365	ヤスリ目	10	10	35	2.40
2702-366	ヤスリ目	12	25	35	7.70
2702-367	ヤスリ目	25	25	35	15.3
2702-368	ヤスリ目	50	25	35	30.60
2702-369	ヤスリ目	100	25	35	61
2702-370	フラット	10	10	35	2.40
2702-371	フラット	12	25	35	7.70
2702-372	フラット	25	25	35	15.3
2702-373	フラット	50	25	35	30.6
2702-374	フラット	100	25	35	61
2702-375	ブレーキライニング(HFC)	25	25	34	19
2702-376	ブレーキライニング(HFC)	50	25	34	37
2702-377	ラインコンタクト	25	25	35	3.99/15.3

- 注: 1. カタログ番号には4種類のフェースを記載
 2. 表面硬度55 Rc まで対応(ラバーコートとブレーキライニングは除く)
 3. ラインコンタクトにはフラットな対向フェースが付属



ラインコンタクト
紙や伸縮性のある布などに



ブレーキライニング
複合材料製のロープや、硬くて容易に壊れやすい材料などに



ヤスリ目
プラスチック、金属、繊維、エラストマのような柔らかい材料に



ラバーコート
糸、繊維、プラスチックテープや弾力的な表面が望ましい材料に



波目
コーティングされた繊維、硬い箔、工業用繊維などに



フラット
フィルム、箔、細いワイヤ、薄いシート、テープなどに



V溝付きヤスリ目
太い金属ワイヤ、チューブなどの直径の大きな丸い試験片や、硬いプラスチック材料などに

2710-113、114、115、および116のフェース

カタログ番号	面質	フェイス幅	フェイス高	最大試験片厚さ	
		(W)	(H)	2710-113/114	2710-115/116
		mm	mm	mm	mm
2702-300	ラバーコート	25	25	34	44
2702-301	ラバーコート	25	38	34	44
2702-302	ラバーコート	25	50	34	44
2702-303	ラバーコート	38	13	34	44
2702-304	ラバーコート	38	25	34	44
2702-305	ラバーコート	38	50	34	44
2702-306	ラバーコート	50	25	34	44
2702-307	ラバーコート	50	38	34	44
2702-308	ラバーコート	50	50	34	44
2702-309	ラバーコート	75	25	34	44
2702-310	ラバーコート	75	50	29	39
2702-311	ラバーコート	150	50	29	39
2702-315	ヤスリ目	25	25	36	46
2702-316	ヤスリ目	25	38	36	46
2702-357	ヤスリ目	25	50	31	41
2702-317	ヤスリ目	25	50	36	46
2702-318	ヤスリ目	38	13	36	46
2702-319	ヤスリ目	38	25	36	46
2702-320	ヤスリ目	38	50	36	46
2702-321	ヤスリ目	50	25	36	46
2702-322	ヤスリ目	50	38	36	46
2702-323	ヤスリ目	50	50	36	46
2702-324	ヤスリ目	75	25	36	46
2702-325	ヤスリ目	75	50	31	41
2702-326	ヤスリ目	150	50	31	41
2702-330	フラット	25	25	36	46
2702-331	フラット	25	38	36	46
2702-332	フラット	25	50	36	46
2702-333	フラット	38	13	36	46
2702-334	フラット	38	25	36	46
2702-335	フラット	38	50	36	46
2702-336	フラット	50	25	36	46
2702-337	フラット	50	38	36	46
2702-338	フラット	50	50	36	46
2702-339	フラット	75	25	36	46
2702-340	フラット	75	50	31	41
2702-341	フラット	150	50	31	41
2702-345	ブレイクライニング(HFC)	25	38	33	43
2702-346	ブレイクライニング(HFC)	38	25	33	43
2702-347	ブレイクライニング(HFC)	50	38	33	43
2702-350	ラインコンタクト	25	N/A	36	46
2702-351	ラインコンタクト	75	N/A	14	24
2702-352	波目	50	50	22.5	32.5
2702-353	波目	75	50	N/A	5
2702-354	V溝付きヤスリ目	3 - 6.5	25	6.5	6.5
2702-355	V溝付きヤスリ目	6 - 18.5	25	18.5	18.5



ラインコンタクト
紙、伸縮性のある布などに



ブレイクライニング
複合材料製のロープ、硬くて容易に壊れやすい材料に



ヤスリ目
プラスチック、金属、繊維、エラストマのような柔らかい材料に



ラバーコート
糸、繊維、プラスチックテープや弾力的な表面が望ましい材料に



波目
コーティングされた繊維、硬い箔、工業用繊維などに



フラット
フィルム、箔、細いワイヤ、薄いシート、テープなどに



V溝付きヤスリ目
太い金属ワイヤ、チューブなどの直径の大きな丸い試験片や、硬いプラスチック材料などに

www.instron.com



Instron は Illinois Tool Works Inc. (ITW) の登録商標です。ここに記載された Instron の製品とサービスを示す他の名称、ロゴ、アイコン、およびマークは ITW の商標であり、ITW の書面による承諾がなければ使用できません。記載した他の製品および会社名は、それぞれ各社の商標または商号です。Copyright © 2018 Illinois Tool Works Inc. All rights reserved. このドキュメントに記載したすべての仕様は、予告なしに変更されることがあります。

インストロンジャパンカンパニーリミテッド
〒216-0006 神奈川県川崎市宮前区宮前平1-8-9 電話：044-853-8520 (代)
FAX：044-861-0411 メール：shikenki@instron.com