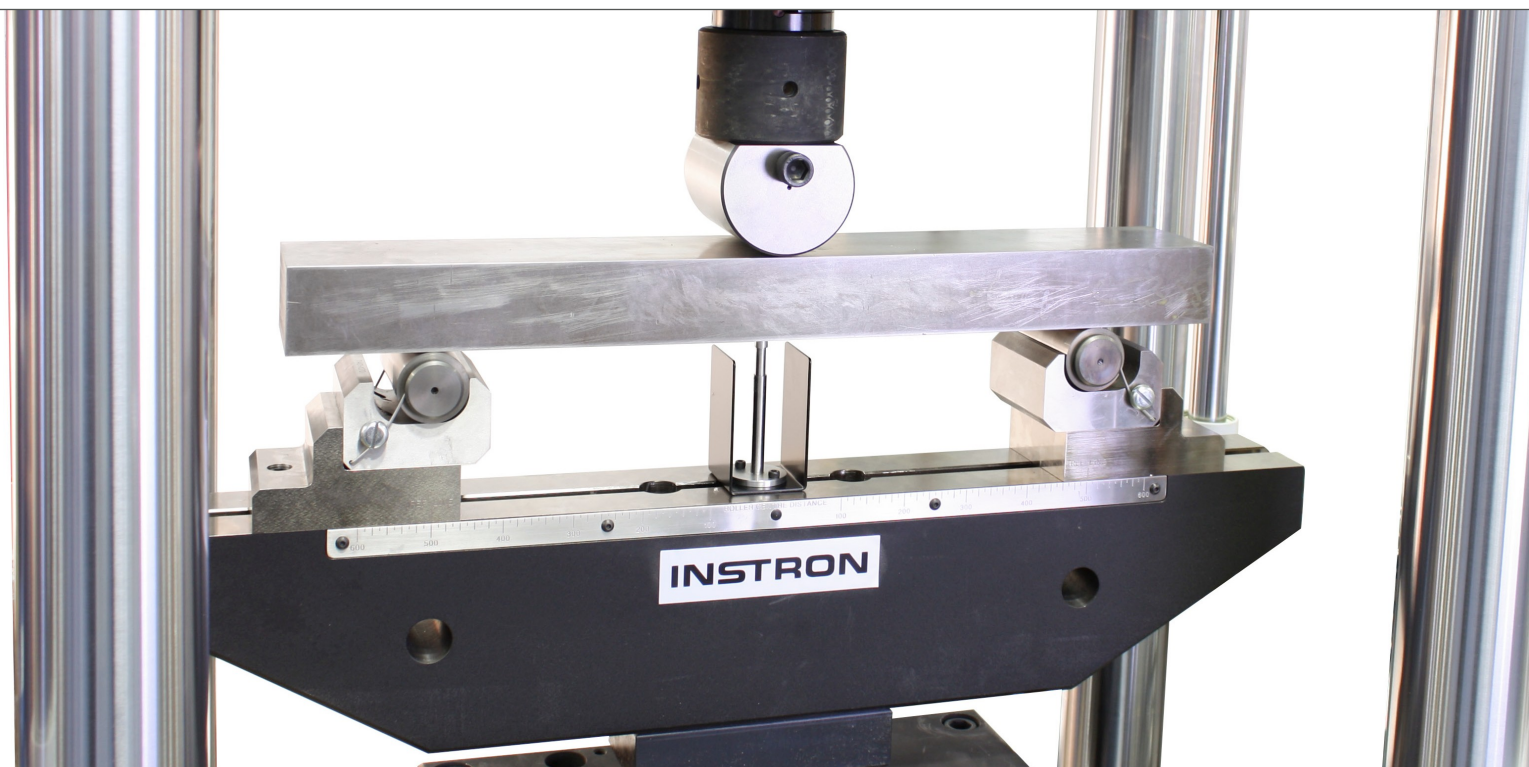


# 250 kN 曲げ治具

カタログ番号2810-206



250kN曲げ治具は、曲げ弾性率、曲げ強度および曲げ降伏強度の測定を含む、さまざまな曲げおよび破壊靱性曲げ試験を行うことができます。

取り付けが簡単な3点曲げ治具は、オプションのコンバージョンキットで4点曲げへの変更が可能です。

治具には、直径100mmの上側圧子1つ、直径50mmの下側圧子2つが含まれており、様々なスパンの試験片に対応できるように調整できます。試験片のたわみは、クロスヘッド変位を通して測定することも、より正確に測定するために、伸び計を取り付けたたわみ計プランジャーを使用することもできます。

## 動作原理

試験片は精密加工された（自由回転）圧子2点に支持されます。そして上から1点、または2点に荷重を加えることで、3点曲げ、4点曲げ試験が実施できます。圧子の保持部には正確な位置決めを可能とする目盛りが中心から等間隔に記されています。4点曲げ上部圧子保持部にも同様の目盛りが記されています。

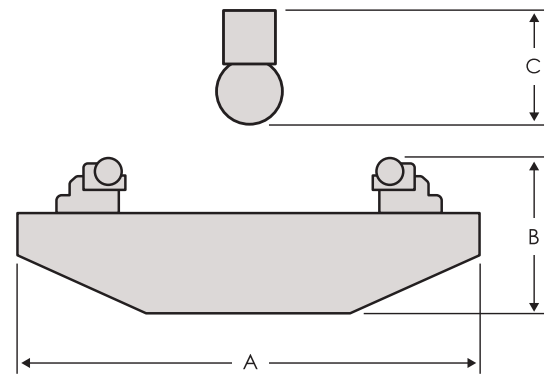
## 特徴とメリット

- 最大荷重容量250kN
- 3点曲げ治具（4点曲げ用の変換キットオプション）
- ISO、ASTM、DIN等その他多くの規格に適合
- 幅広い試験片サイズに対応した、調整可能なスパン距離
- 自由に回転するローラー
- さまざまな試験片タイプに対応できるように交換可能なローラーと直径
- オプションのたわみ計プランジャーアセンブリ
- 最小メンテナンスの頑丈な設計
- 温度範囲：-100℃～+350℃

## 仕様

最大荷重容量	kN	250
試験片幅	mm	100
支持スパン	mm	100 - 600
上側機械的接続	-	M48 × 2 RH (タイプ II f)
下側機械的接続	-	M48 × 2 RH (タイプ II f)
下側治具幅(A)	mm	900
下側治具高さ(B)	mm	290
上側治具高さ(C)	mm	180
治具奥行	mm	101
下側サポート直径	mm	50
上側サポート直径	mm	100
温度範囲	°C	-100 to +350

ご注意：供給の範囲-試験治具 1 点



曲げ治具寸法



2810 ローラーサポート

## アクセサリ・アプリケーション

2810-201	4点曲げ治具変換キット。 2810-206 3点曲げ治具から4点曲げ治具に変換します。 上側のスパンは50mm~200mmの範囲で調整できます。 直径50mm直径ローラー2つを含みます。
2810-202	3点曲げ荷重用上側ローラー、直径50mm(125kN容量)
2810-203	3点曲げ荷重用上側ローラー、直径25mm(62.5kN容量)
2810-204	下側ローラー、直径25mm(125kN容量)(1組)
2810-205	4点曲げ荷重用上側ローラー、直径25mm(125kN容量)(1組)



たわみ計

## 注：

1. 下側ローラーには直径50mmが付属しています。その他のサイズはオプションとなります。\*特注のローラー直径でご提供することも可能です。
2. たわみ計プランジャーには、測定に適したひずみゲージ式伸び計が必要です。伸び計はたわみ計パッケージに含まれていません。  
プランジャー測定：30mm 全高:91mm
3. 伸び計は4点構造の温度範囲を決定します。
4. 破壊靱性試験を実施するためには、適した2670シリーズ CODゲージが必要です。

www.instron.com



ワールドワイド本社  
825 University Ave, Norwood, MA 02062-2643 USA  
電話：+1 800 564 8378 または +1 781 575 5000

ヨーロッパ本社  
Coronation Road, High Wycombe,  
Bucks HP12 3SY, UK  
電話：+44 1494 464646

インストロンジャパン カンパニイリミテッド  
〒216-0006 神奈川県川崎市宮前区宮前平1-8-9  
電話：044-853-8520 (代) FAX：044-861-0411  
メール：shikenki@instron.com