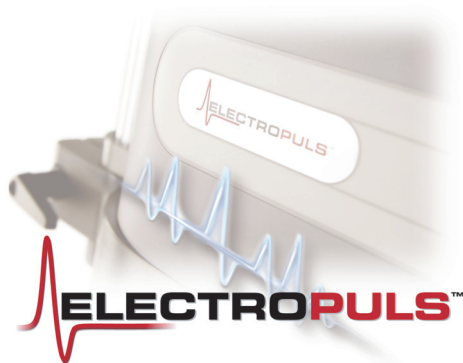


E3000 エレクトロダイナミック試験機



システムの概要

ElectroPuls™ E3000 は広い範囲の材料やコンポーネントの動的および静的試験用に設計された、最先端のエレクトロダイナミック試験機です。この試験機には Instron® の高度なデジタル制御エレクトロニクス、Dynacell™ ロードセル、コンソールソフトウェアと最新技術である自動ループ調整、電動クロスヘッドリフト、フレキシブルに試験構成できる T スロットテーブル、およびその他多数のユーザー指向の機能が備わっています。すべて電氣的なシステムであり、単相電源で動作するので、基本的な試験操作に対してその他のユーティリティ（空気圧、油圧、または水圧など）は必要としません。

技術的特長

- クリーンな状態を維持するオイルフリーのリニアモータ技術（特許出願中）。
- 多様な材料とコンポーネントの動的および静的試験用に設計。
- 高い動的性能。
- 動荷重容量：±3000 N/静荷重容量：±2100 N。
- 単相主電源で動作可能。油圧や空気圧源は不要。
- 温度制御式空冷機構。
- 上部クロスヘッドにアクチュエータを備え正確にアライメントされた高剛性ツインコラムロードフレーム。
- さまざまなグリップや試験片に対応する汎用性の高い T スロットテーブル。
- コンパクトな試験機フレームに必要なデスクスペースは 0.3 m² (3.2 ft²) 未満。

自在な制御を実現するハードウェアインターフェースとソフトウェアインターフェース

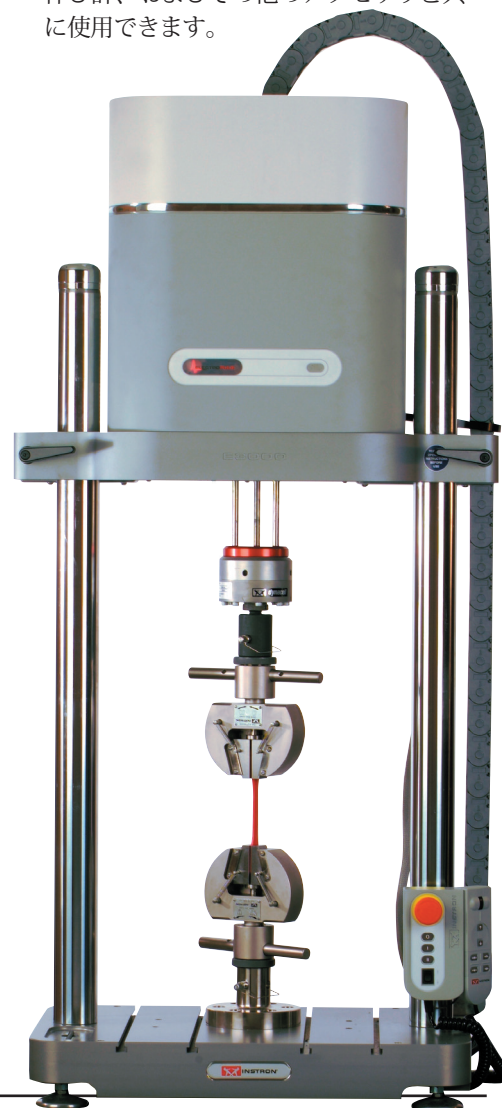
- コンソールソフトウェア制御インターフェース - インストロン®の試験機ノウハウをベースに開発。
- 重要な制御も緊急停止も指先での操作が可能なスイッチ類。
- コンピュータでのフル機能を必要としない場合に便利なオプションのハードウェアパネル。
- 試験空間の調整が容易に行える手動レバークランプを備えた電動クロスヘッドリフトシステム。
- システム状態（オフ、オン、緊急停止、および異常）を表示するためのクロスヘッドステータスインジケータ。

より優れた試験を追及するための隠れた技術

- 自動ループ調整システム。
- 試験片や治具によってオフセットまたは横方向荷重が生じて、ロードストリングのアライメントを維持する独自のアクチュエータベアリングシステム。
- 変位制御にはインライン光学式エンコーダ、試験片取付け時などのアクチュエータ制御には LVDT を使用。
- 業界最先端のデジタルコントローラ。
- より高速な試験や、慣性効果による誤差をおさえるためのロードセル技術を備える Dynacell（特許取得済み）。

ハイレベルな汎用性

- 多様な試験片、グリップ、治具、およびアクセサリに適合する、容易に調整可能な試験空間。
- 広い範囲の試験、およびさまざまな試験片に対応できる 60 mm (2.36 in) のストローク。
- ツインコラム構成が試験エリアへの容易なアクセスを提供。
- FastTrack™ ソフトウェアパッケージ、および Bluehill® 2 ソフトウェアを使用できます。
- 多様なグリップ、治具、環境槽、ビデオ伸び計、およびその他のアクセサリと共に使用できます。



E3000 試験機 ▶

E3000 エレクトロダイナミック試験機

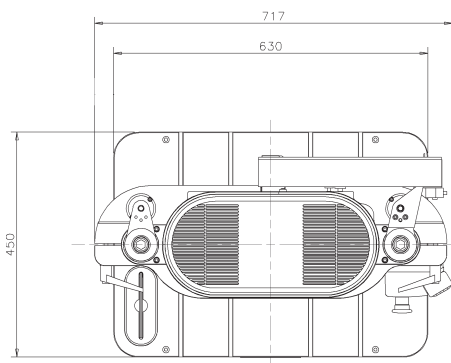


仕様

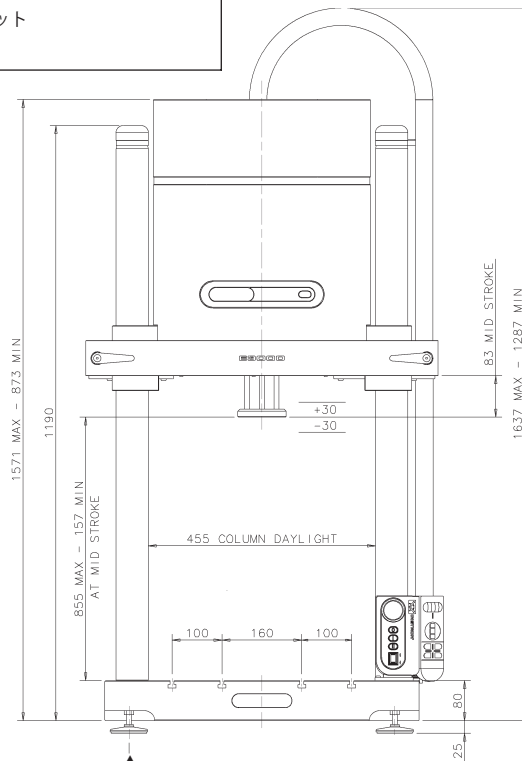
動的容量	±3000 N (±675 lbf)
静的容量	±2100 N (±472 lbf)
ストローク	60 mm (2.36 in)
試験空間	アクチュエータがストロークの中間位置にある場合、最大 855 mm (33.6 in)
フレーム構成	上部クロスヘッドにアクチュエータを備えたツインコラム
方向	垂直
リフトとロック	手動レバークランプ付き電動リフトシステム
ロードセル	±5 kN の Dynacell™
重量	200 kg (441 lb) [フレームのみ] 38 kg (84 lb) [コントローラ]
電源	単相 50/60 Hz の 208 VAC ~ 240 VAC 16A
冷却	温度制御式空冷機構
動作温度	+10 ~ +30 °C (+50 ~ +86 °F)
インターフェース	
アクチュエータ	中央に M6 ねじ 3-M6 PCD 57
T スロット テーブル	中央に M6 ねじ 3-M6 PCD 57 6-M10 PCD 100 4-M10 280 x 90 4-M6 T スロット

アクセサリ

1300-221	E3000 試験機用安全スクリーン
2742-202	±3 kN (±675 lbf) 疲労試験用メカニカルウェッジグリップ
2742-203	±5 kN (±1124 lbf) 疲労試験用空気圧式ウェッジグリップ
2718-011	動的試験用空気圧式グリップエアキット
8800-120	ハードウェアオペレータパネル



▲ E3000 平面図



▲ E3000 正面図



インストロン ジャパン カンパニー リミテッド

www.instron.jp

東京営業所 〒216-0006 神奈川県川崎市宮前区宮前平1丁目8番9号 電話: (044)853-8530 ファックス: (044)861-0411
 大阪営業所 〒564-0051 大阪府吹田市豊津町1番30号 電話: (06)6380-0306 ファックス: (06)6337-2390
 名古屋営業所 〒460-0008 愛知県名古屋市中区栄2丁目9番30号 電話: (052)201-4541 ファックス: (052)201-4542

販売に関するお問合せ先: instron-jpn-sales@instron.com
 サービスに関するお問合せ先: instron-jpn-service@instron.com

Instron は、Instron Corporation の登録商標です。ここで参照した Instron 製品およびサービスを表す他の名前、ロゴ、アイコンおよびマークは、Instron Corporation の商標であり、Instron からの書式による事前承諾なしに使用できません。記載した他の製品および社名は、それぞれの会社の商標または商号です。
 Copyright 2005 © Instron Corporation 無断転載・複写禁ず。
 このパンフレットに記載したすべての仕様は、予告なしに変更されます。

pod_ElectroPulsE3000_rev1_0706-JP