

## 手動式くさび型グリッ

2716-01x、-02x、および2736-01xシリーズ



Instron®手動式くさび型グリッは、試験片の取り付け、アライメント、位置決めが容易に行えるように設計されています。試験片取付け後、把持力は試験荷重が増加するにつれて増加します。グリッ本体が可動する構造により、試験片取付け時の初期荷重が実質的に発生しません。

### 動作原理

これらの汎用性の高い手動式くさび型グリッはグリッ本体が可動する構造のため、試験片に対するフェースの垂直位置を変更することなく、試験片を締め付けることができます。グリッ本体を動かしてフェースを閉じる構造となっています。この機能により所定の標点間距離を確保した正確な位置に試験片を取り付けることが可能で、試験片の取付け維持に試験片に座屈を与えるような力がかかることがありません。

グリッフェースはスプリングによりグリッ本体側のフェース押さえプレートに引き上げられ、試験片取り付け位置に固定されます。ハンドルを回すと、グリッ本体が引き上げられ、グリッ内側面の傾斜により、フェースは試験片を保持する方向に平行に移動し、試験片に押付けられます。

グリッの前面が開いた構造により、試験片の取付けとフェース交換が容易に行えます。フェースは固定位置に保持されているため、試験片が破断しても跳ね返りや緩みは起きません。伸び計が取付けられている場合でも伸び計は取付け位置に留まります。

オプションの試験片調芯治具を使用すると、フェースの中心に試験片を簡単に配置できます。この治具は、前から後ろに調整可能で、スラムネジで所定の位置にロックされています。

### 特徴とメリット

- 1kN(100kg)、2kN(200kg)、5kN(500kg)、30kN(3,000kg)、50kN(5,000kg)のラインナップ
- 試験片の取付けと取外しが迅速に行えます。
- 生産性を高めるための試験片取付けが容易
- 自己締め付けくさび構造にて試験片の滑りを防止
- 試験片取付け時の標点距離を確保
- 小型試験片の試験に便利なコンパクトデザイン
- 試験システムへの弛みのない接続部
- 工具なしで素早くフェースを交換
- 350°Cまでの試験環境に対応するオプション

### アプリケーション範囲

- 荷重の種類:引張試験 ※高サイクル疲労試験には不向きです。
- 試験片材料:電線、プラスチック、金属、エラストマー
- 試験片形状:平板又は丸棒

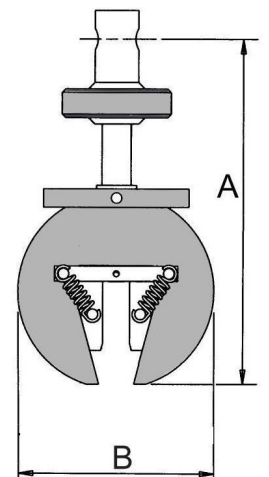
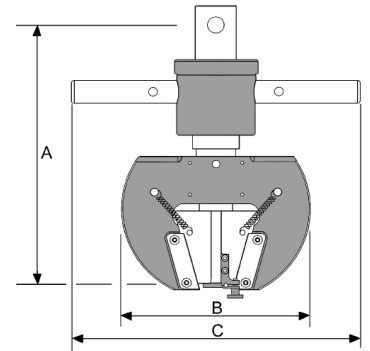
## 2716-010、-015、-020、および2736-015グリッパのフェース

		2716-016	2716-017	2716-010	2716-015	2736-015	2716-020
最大荷重容量	kN	1	2	5	30	30	50
	kgf	100	200	500	3000	3000	5000
温度範囲	°C	-10~+100	-10~+100	-73~+250	-73~+250	-73~+350	-73~+250
上部と下部取付け具		6mmクレビスピン (タイプOm)	6mmクレビスピン (タイプOm)	1/2インチクレビスピン (タイプDm)	1/2インチクレビスピン (タイプDm)	1/2インチクレビスピン (タイプDm)	1/2インチクレビスピン (タイプDm)
フェース幅	mm	19	19	25	25	25	25
フェース長さ	mm	19	19	57	57	57	57
グリッパ長さ(A)	mm	87	87	191	203	203	209
グリッパ全幅(B)	mm	49	49	178	220	144	220
グリッパ幅(C)	mm	49	49	144	144	220	160
グリッパ重量(フェースなし)	kg	0.2	0.37	3.4	5.25	5.9	7
最大開度(フェースによる)	mm	7.4	7.4	12.6	12.6	12.6	12.6

- ご注意:  
 1. グリッパカタログ番号につき、2つのグリッパが付属します。  
 2. グリッパは、ロードセルまたは試験機ベースに接続するための結合部品を必要とする場合があります。  
 3. 上側グリッパには、特定のアプリケーションのために柔軟な結合部品が必要な場合があります。

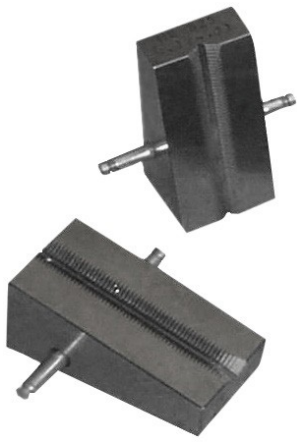
## 2716-016および-017グリッパのフェース

カタログ番号		2703-171
試験片厚	mm	0~6.35
面質	mm	0.64ピッチ
クランプ領域(幅×高)	mm	19 × 19
アプリケーション		プラスチック、布、やわらかい材料のグリッパ用



## 2716-010、-015、-020、および2736-015グリッパ

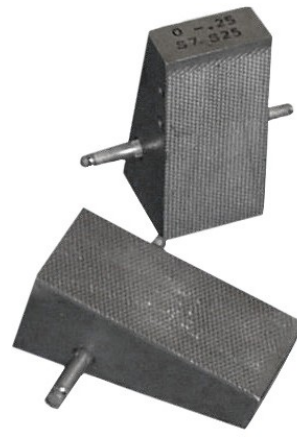
各々の試験片が同じ軸方向荷重を受けることを確実にすることは、試験システムの再現性に重大な影響を及ぼします。オプションの試験片調芯治具(アライメント治具)を使用すると、毎回試験片を垂直にセットすることができます。試験片をバックストップに軽く押し当てて迅速に装填することができる硬質で半硬質の材料、またはテープや箔などの柔軟な材料で使用できます。試験片の設計に応じて、フェースの上または下に取り付けることができます。繰り返し可能で、素早く、簡単に調整できます。



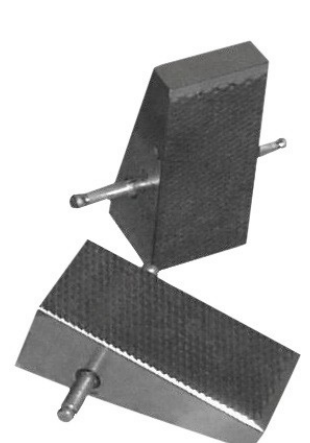
V溝付きヤスリ目フェース



サーフェロイフェース



フラットヤスリ目(1.0mm)フェース



フラットヤスリ目(1.5mm)フェース

2716-010、-015、-020、および2736-015グリッのフェース

		2703-151	2703-152	2703-155	2703-156	2703-160	2703-157	2703-158	2703-153	2703-154
試験片厚	mm	0-6.4	6.4-12.6	0-6.4	6.4-12.6	0-6.4	0-6.4	6.4-12.6	3.5-7.8	7.1-12.5
試験片厚 (スペーサなし)	mm	5-12	12.5-18	5-12	12.5-18	5-12	5-12	12.5-18	8.2-13	12.5-18
面質		ダイヤモンド ヤスリ目 ピッチ1.5mm	ダイヤモンド ヤスリ目 ピッチ1.5mm	ダイヤモンド ヤスリ目 ピッチ1mm	ダイヤモンド ヤスリ目 ピッチ1mm	ラバーコート	サーフェロイ コーティング (エメリーグリット 100)	サーフェロイ コーティング (エメリーグリット 100)	V溝付き ヤスリ目 <sup>3</sup> ピッチ1mm	V溝付き ヤスリ目 <sup>3</sup> ピッチ1mm
クランプ領域 (幅×高)	mm	25 × 57	25 × 57	25 × 57	25 × 57	25 × 57	25 × 57	25 × 57	57	57
アプリケーション		金属、プラス チック、繊維 強化プラス チック試験片 などのグリッ プ用、ショル ダータブエンド 付き/なし	金属、プラス チック、繊維 強化プラス チック試験片 などのグリッ プ用、ショル ダータブエンド 付き/なし	金属、プラス チック、繊維 強化プラス チック試験片 などのグリッ プ用、ショル ダータブエンド 付き/なし	金属、プラス チック、繊維 強化プラス チック試験片 などのグリッ プ用、ショル ダータブエンド 付き/なし	布、プラスチッ クテープ、細 線などのグ リッブ用	繊維強化プ ラスチック試 験片などの グリッブ用、 ショルダー タブエンドなし	繊維強化プ ラスチック試 験片などの 試験片グ リッブ用、 ショルダー タブエンド付 き/なし	丸棒試験片 グリッブ用 ショルダータブ および パイプ/チュ ーブプラグ 付き/なし	丸棒試験片 グリッブ用 ショルダータブ および パイプ/チュ ーブプラグ 付き/なし

- 注:
1. カタログ番号につき、4つのフェースが付属します。
  2. ラバーコートを除いたすべてのフェースは、60Rc~65Rcまで硬化処理をすることができます。
  3. 丸棒試験片には、ねじ込み面とV字型を使用します。
  4. カタログ番号2703-153および2703-154は120° 角度V溝仕様です。

www.instron.com



ワールドワイド本社  
825 University Ave, Norwood, MA 02062-2643, USA  
Tel:+18005648378または+17815755000

インストロンジャパンカンパニイリミテッド  
〒216-0006 神奈川県川崎市宮前区宮前平1-8-9  
電話: 044-853-8520 FAX: 044-861-0411  
メール: shikenki@instron.com