

# 3400シリーズ

万能材料試験機






  
**INSTRON**

5kN

 Te  
Create an ex

 Meth  
Edit test me

 Analysis  
Replay, modify a

 Admin  
Configure the system

Powered by Bluehill® Univer

0 Zero Displacement

Cracking | Security off | Live Inactive | No test type | Sample Closed | Method Closed

  
**CRACKING DANGER**  
Always wear safety glasses and use proper technique when performing crack tests. Do not touch the specimen or the load cell during a crack test. Do not touch the specimen or the load cell after a crack test.

EMERGENCY STOP  
DANGER STOP  
TESTING



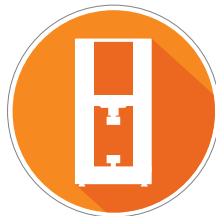
75年以上の歴史と共に、Instron® ブランドは世界で最も進んだ機械的試験システムの製造で広く認知されています。弊社のシステムは業界エキスパートによって設計され、主要な規格団体によって綿密に検査され、高度なスキルを備えた経験豊富なサービス技術者のグローバルネットワークによってサポートされています。この総合的なアプローチにより、どのInstronシステムでも、業種や用途に関する比類ないレベルの専門知識に裏付けられたサポートを、システムの寿命期間にわたってご利用いただけます。



高度な教育を受けた  
経験豊富な  
**1,500人以上**  
の多様性に富んだ  
従業員



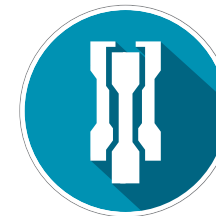
**160か国**で**40以上の言語**  
を使用して事業を展開



全世界で  
**50,000台以上のシステム**  
の導入実績



試験システムの  
エンジニアリングと製造で  
**75年以上**の経験



世界中のほとんどすべての  
市場と業種に対応する  
**多様な製品群**



# お客様のあらゆる試験ニーズに応える

アプリケーションに基づく試験ソリューション

3400シリーズ万能材料試験機の容量は500 N~50 kNで、あらゆる力学的試験のニーズを満たすように設計されています。Instronの特許出願中のオペレータ保護システム機能の搭載により、3400シリーズはこれまでになくシンプルでスマートかつ安全になりました。



シングルコラム材料試験機

3400シリーズシングルコラムは、標準高型および高さ拡張型があり、低荷重アプリケーションに対して、最大5 kNの荷重容量を提供します。

卓上型材料試験機

シリーズデュアルコラム卓上型は、標準高型および高さ拡張型があり、高荷重アプリケーションに対して、最大50 kNの荷重容量を提供します。

QRコードをスキャンすると詳細情報や  
3400システムの動画をご覧ください。



## 床置型材料試験機

3400シリーズ床置型は、ショートベース型およびトールベース型があり、高荷重アプリケーションに対して、最大100 kNの荷重容量を提供します。

## お客様のニーズを満たす3400シリーズ

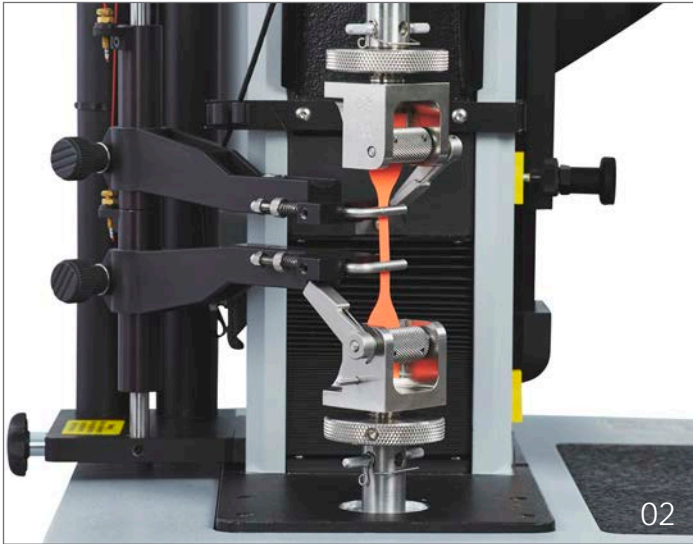
アプリケーションに基づく試験ソリューション

Instron®システムは、プラスチック、金属、エラストマー、梱包製品の試験を必須とする業界で日常的に使用されています。特にバイオメディカル、自動車、エレクトロニクス、および原材料業界で広く採用されています。

3400シリーズ万能材料試験機は、引張、圧縮、曲げ、剥離、突き刺し、摩擦、せん断試験などを実施できるよう設計されています。このシステムは、Instronのアクセサリカタログに掲載されている多様なグリップや治具と互換性があります。

QRコードをスキャンすると  
Instronのアクセサリカタログを  
ご覧いただけます





02



03



04



05



06



07

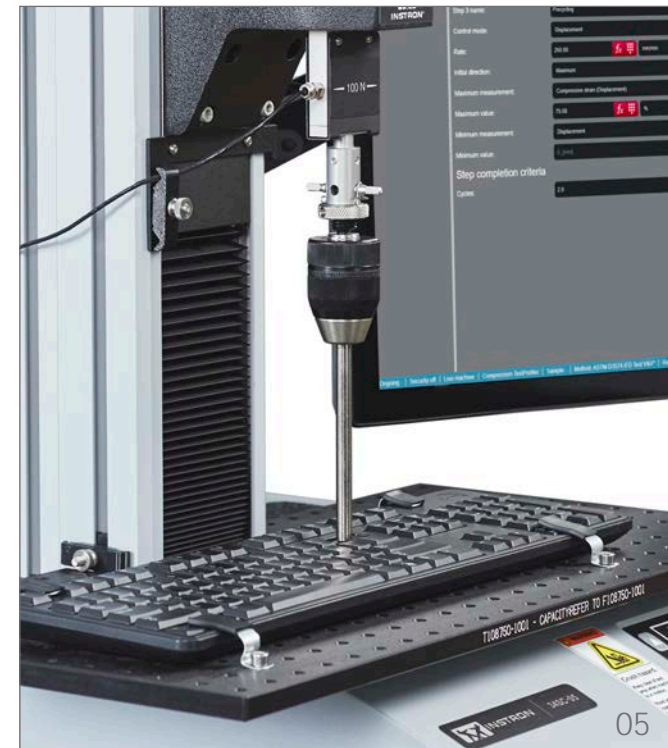
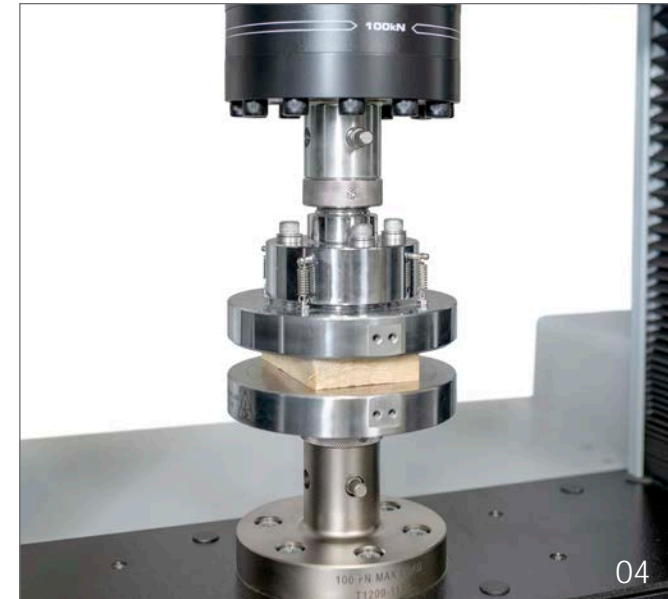
## 引張試験

- 01 空気圧式グリッ
- 02 偏心ローラーグリッ
- 03 くさび型グリッ
- 04 ウェビングキャブスタングリッ
- 05 コードおよびヤーングリッ
- 06 ネジ式グリッ
- 07 偏心ローラーグリッ



# お客様のニーズを満たす3400シリーズ

アプリケーションに基づく試験ソリューション



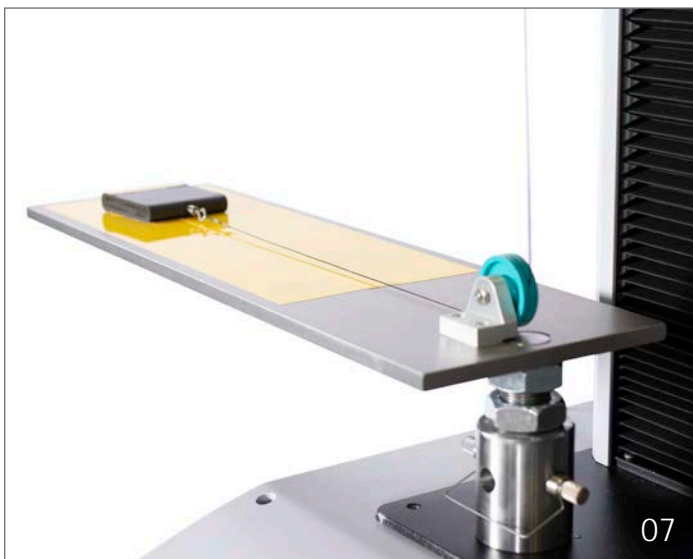
## 圧縮および曲げ試験

- 01 シリンジ圧縮治具
- 02 3点曲げ治具
- 03 有孔圧縮治具およびスイベル圧縮盤
- 04 圧縮盤
- 05 コンポーネントの試験プレートおよびドリルチャック式つかみ治具ク





06



07



08



09



10

## 剥離、引裂き、穿き刺し、 摩擦試験ソリューション

- 06 50 N空気圧式グリップ
- 07 摩擦係数
- 08 サイドアクショングリップでT-剥離試験
- 09 角度可変剥離治具
- 10 ボール破裂試験治具



## よりシンプルに Bluehill® Universalを装備

Bluehill Universalは、タッチ操作として設計されています。オペレータダッシュボードは、よりシンプルかつスマートに操作するための広いタッチポイントが特徴です。分かりやすいアイコンとワークフローのため、オペレータ経験やレベルを問わず、にお使いいただけトレーニングが簡素化でき、かつてないほど素早く試験を開始できます。



### クイックテスト

試験結果が急ぎ必要な場合は、クイックテストの画面から簡単なパラメータを入力するだけで、すぐ試験を始められます。



### 標準装備のメソッドテンプレート

Bluehill Universalは、ASTM、ISO、ENなど一般的に使用される試験規格に合わせて、あらかじめ設定された試験メソッドの豊富なライブラリを備えています。各メソッドは、試験アプリケーションごとのモジュールにパッケージ化されています。



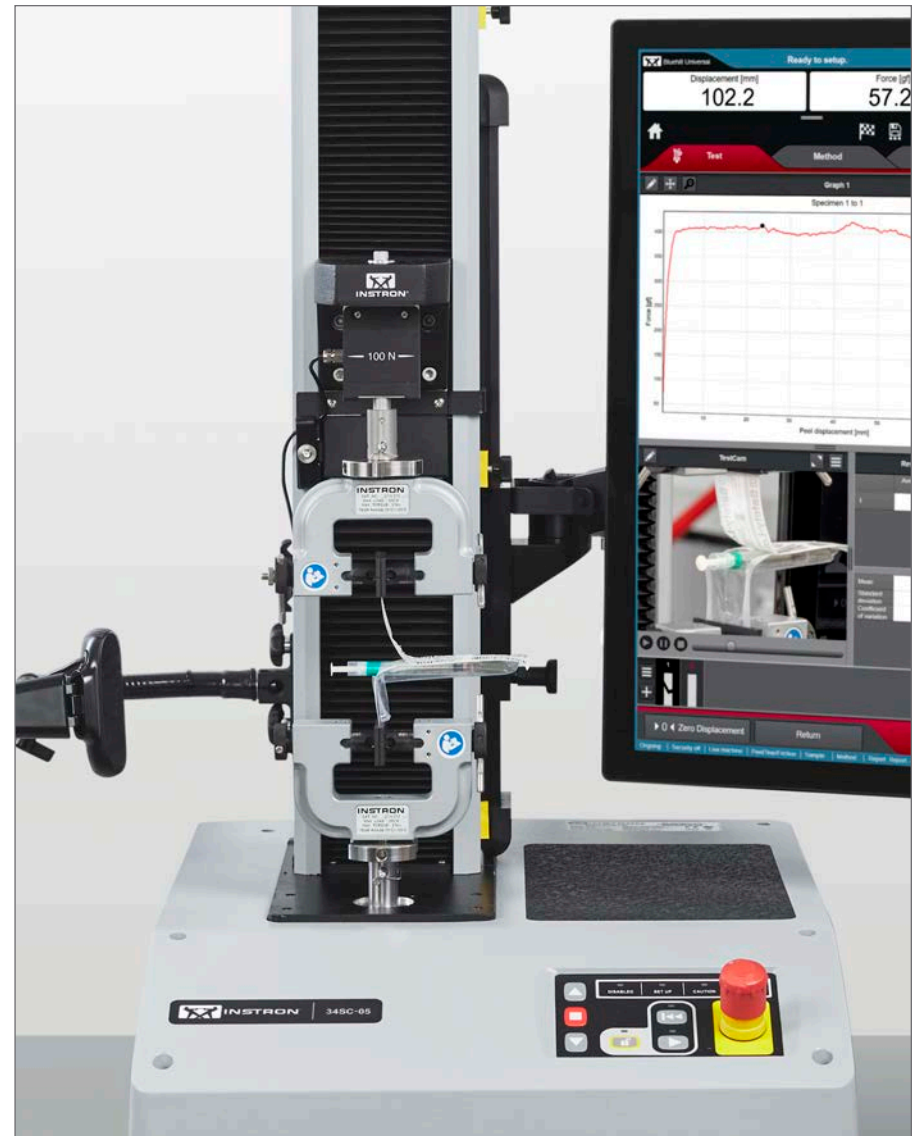
### 指示付き試験

試験プロセス全体を通じ、ユーザに向けて段階的にガイドを提供することで、再現性の高い、簡単で誤りのない試験を確実に行うことができます。ガイドの表現は、お好きなテキストと画像でカスタマイズできます。



## TestProfiler

ランプ波、ホールド、および三角波を含む単純なサイクル試験を構成します。条件付きロジックを使用すると、試験で実際のシナリオを再現するループパターンを作成できます。



## TestCam

USBウェブカメラを接続して、測定ポイントごとのビデオ再生ができ、試験が終わった後でも試験映像を見ることができます。



# より安全に

処理能力を損なわずに安全を確保



## オペレータの保護

3400シリーズには、Instronの特許出願中のオペレータ保護機能が組み込まれています。このスマートな機能は、試験設定から試験完了までの間、システムステータスを制御し、装置とオペレータの安全を確保します。



## 安全コーチング機能による試験状態の表示

3400シリーズは、試験空間に安全に立ち入ることができるタイミングや、近づいてはいけないタイミングについて周囲に明確な指示を出す機能を備えています。



## スマートクローズエアキット

空気圧式グリップによる指挟み事故の危険性は、試験片取り付け時にグリップの作動圧を落とし、動作速度を制限することで軽減されます。





## オペレータパネル

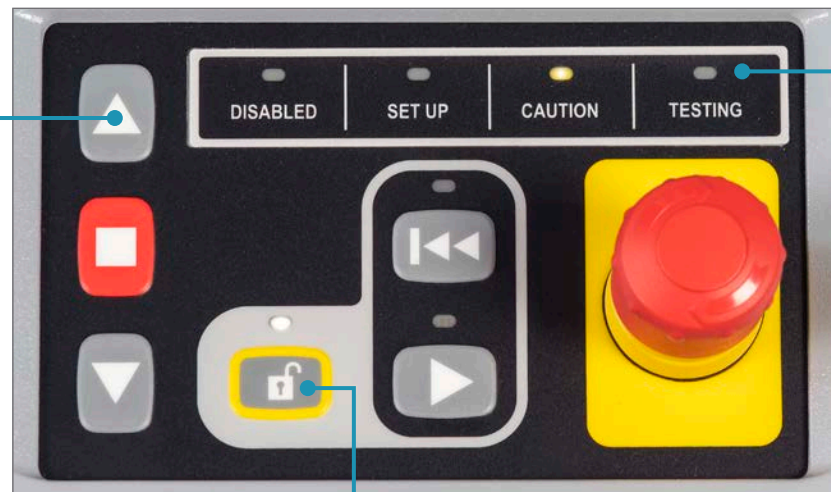
3400シリーズは、最新型オペレータパネルの採用により、今までにない快適さに近づけました。オペレータパネルからは、試験の開始、停止、クロスヘッドのジョグ、開始位置へのリターン操作を直接行うことができ、作業効率と処理能力が向上します。

## ステータスの概要

インジケータライトと、連動するBluehill® Universalの画面上の安全コーチングメッセージでシステムステータスをモニターすることができます。

## 速度可変ジョグ

セットアップモードでは、システムはオペレータが試験空間で作業するのに適した安全な速度でクロスヘッドが動くように設定されます。



## 仮想インターロック

Instronの特許出願中の機能により、クロスヘッドがセットアップ中に意図しない動きをしないように試験機の動作が制限されています。

# よりスマートに

お客様の資産を守る

## 衝突緩和

リターン時やジョグボタン作動中に荷重が検出された場合、クロスヘッドを停止させ、装置の破損や繊細な試験片が壊れることを避けることができます。

## ロードセル過負荷防止

3400シリーズは、ロードセルが最大容量に達すると自動的に停止し、ロードセルやシステム、アクセサリーの損傷を防ぎます。

## 耐用年数を持続するよう設計

メンテナンス不要のブラシレスACサーボモーターを搭載し、3400シリーズは耐久性を持続するよう設計されています。Instron®のすべての電気機械式システムには、堅牢性を高めるために予圧式ボールねじに加え、ガイドコラムが組み込まれています。





# お客様の試験機のライフサポート

お客様の資産を守る



## Intron Connect

- Intron Connectを通じて、簡単に遠隔画面共有とサービス依頼ができるため、サポートに必要な時間を減少させることができます
- 組み込まれた検証リマインダーで、認証が遅延するリスクを最小限に抑えます
- Intron Connectを使うと、簡単な試験メソッドとファイル転送でシステムを最新に保つことができます
- 専門のコンサルタントは、最適なソリューションと世界中のどこからでも対応する従来型のホットラインを提供します
- 定期点検、校正、トレーニング、応急修理などのサービスにより、装置の稼働時間が最大限確保されます



## トレーニング

- トレーニングコースはお客様ご指定場所またはインストロンの地域拠点でご提供しております。
- 材料試験の最新の技術進歩については、弊社のアプリケーションエンジニアリングラボまたはカスタム装置向けエンジニアソリューショングループをご利用いただけます。



## 校正

- 弊社の最先端の校正室は、荷重、速度、ひずみ（伸び計）、変位、トルク、クリープ、ひずみゲージチャンネル、アライメントに関するASTM、ISO、およびNadcap基準に従って、広範囲の認定された校正および検証サービスを提供します。

# 3400シリーズの仕様

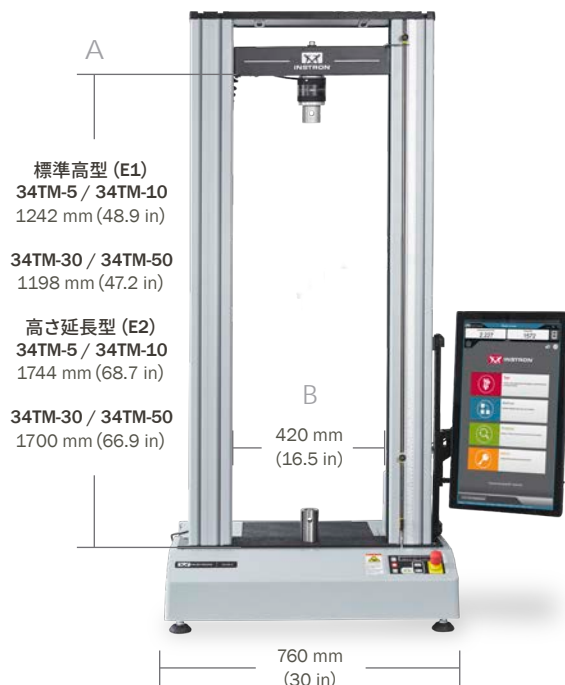
## 3400シングルコラムシリーズ

		34SC-05	34SC-1	34SC-2	34SC-5
荷重容量	kN	0.5	1	2	5
	lbf	112	225	450	1125
クロスヘッド移動距離	mm	482	867	867	868 (E1)、1112 (E2)
	in	19.0	34.1	34.1	34.2 (E1)、43.8 (E2)
縦方向試験空間 (A)	mm	651	1050	1050	1118 (E1)、1375 (E2)
	in	25.6	41.3	41.3	44.0 (E1)、54.1 (E2)
横方向試験空間 (B)	mm	100	100	100	100
	in	3.9	3.9	3.9	3.9
最大速度	mm/分	1016	1016	1016	1016
	in/分	40	40	40	40
最小速度	mm/分	0.05	0.05	0.05	0.05
	in/分	0.002	0.002	0.002	0.002
最大リターン速度	mm/分	1500	1500	1500	1500
	in/分	59	59	59	59
設置寸法 (高さ×幅×奥行)*	mm	950 × 460 × 610	1370 × 460 × 610	1370 × 460 × 610	1420 × 460 × 610
	in	37 × 18 × 24	54 × 18 × 24	54 × 18 × 24	56 × 18 × 24
位置制御分解能	nm	125	125	125	125
	μin	4.92	4.92	4.92	4.92
フレーム軸の剛性	kN/mm	2	2	2	8.5
	lb/in	11400	11400	11400	48500
全速度時の最大荷重	kN	0.5	1	2	5
	lbf	112	225	450	1125
全荷重時の最大速度	mm/分	1016	1016	1016	1016
	in/分	40	40	40	40
重量	kg	50	54	54	63 (E1)、68 (E2)
	lb	110	120	120	138 (E1)、150 (E2)
最大電力要件	VA	256	256	256	366

\* 設置幅はシステム本体のみです。オペレータダッシュボードモニター使用時は、フレームの全幅に300 mm (12 in) を追加する必要があります。34SC-5の高さ拡張型 (E2) オプションでは、フレームの全高に270 mm (11 in) を追加します。



## 3400シリーズ卓上型



		34TM-5	34TM-10	34TM-30	34TM-50
荷重容量	kN	5	10	30	50
	lbf	1125	2250	6750	11250
クロスヘッド移動距離	mm	1172 (E1)、1651 (E2)	1172 (E1)、1651 (E2)	1128 (E1)、1607 (E2)	1128 (E1)、1607 (E2)
	in	46.1 (E1)、65.0 (E2)	46.1 (E1)、65.0 (E2)	44.4 (E1)、63.3 (E2)	44.4 (E1)、63.3 (E2)
縦方向試験空間 (A)	mm	1242 (E1)、1744 (E2)	1242 (E1)、1744 (E2)	1198 (E1)、1700 (E2)	1198 (E1)、1700 (E2)
	in	48.9 (E1)、68.7 (E2)	48.9 (E1)、68.7 (E2)	47.2 (E1)、66.9 (E2)	47.2 (E1)、66.9 (E2)
横方向試験空間 (B)	mm	420	420	420	420
	in	16.5	16.5	16.5	16.5
最大速度	mm/min	1016	508	508	508
	in/min	40	20	20	20
最小速度	mm/min	0.05	0.05	0.05	0.05
	in/min	0.002	0.002	0.002	0.002
最大リターン速度	mm/min	1500	610	610	508
	in/min	59	24	24	20
設置寸法 (高さ×幅×奥行) *	mm	1610 × 760 × 710	1610 × 760 × 710	1610 × 760 × 710	1610 × 760 × 710
	in	63 × 30 × 28	63 × 30 × 28	63 × 30 × 28	63 × 30 × 28
位置制御分解能	nm	129	64.7	33.8	24.1
	μin	5.09	2.55	1.33	0.95
フレーム軸の剛性	kN/mm	38	38	72	74
	lb/in	217,000	217,000	411,100	422,000
全速度時の最大荷重	kN	5	10	30	25
	lbf	1125	2250	6750	5620
全荷重時の最大速度	mm/min	1016	508	508	250
	in/min	40	20	20	10
重量	kg	122 (E1)、136 (E2)	122 (E1)、136 (E2)	140 (E1)、154 (E2)	152 (E1)、166 (E2)
	lb	268 (E1)、299 (E2)	268 (E1)、299 (E2)	308 (E1)、339 (E2)	334 (E1)、365 (E2)
最大電力要件	VA	730	730	1000	1000

\* 設置幅は本システムのみです。オペレータダッシュボードモニターでは、フレームの全幅に300 mm (12 in) を追加する場合があります。  
高さ延長型 (E2) オプションでは、フレームの全高に530 mm (21 in) を追加します。



# 3400シリーズの仕様

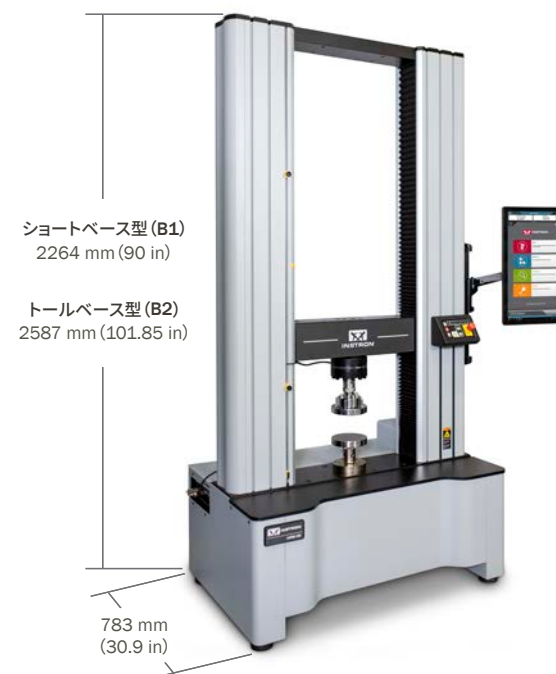
## 3400シリーズ床置型

### 34FM-100

荷重容量	kN	100
	lbf	22480
クロスヘッド移動距離	mm	1407
	in	55.3
縦方向試験空間 (A) *	mm	1494
	in	58.8
横方向試験空間 (B)	mm	575
	in	22.6
最大速度	mm/分	508
	in/分	20
最小速度	mm/分	0.005
	in/分	0.0002
最大リターン速度	mm/分	600
	in/分	23.6
設置寸法 (高さ × 幅 × 奥行) **	mm	2264 (B1)、2587 (B2) × 1132 × 783
	in	90 (B1)、101.85 (B2) × 44.57 × 30.9
位置制御分解能	nm	60
	μin	2.3622
フレーム軸の剛性	kN/mm	300
	lb/in	1713044
全速度時の最大荷重	kN	50
	lbf	11240
全荷重時の最大速度	mm/分	254
	in/分	10
重量	kg	786.2 (B1)、848.4 (B2)
	lb	1733 (B1)、1870 (B2)
最大電力要件	VA	2400

\* 標準高型とショートベース型の寸法のみ。追加のバリエーションについては図を参照してください。設置幅はシステム本体のみです。オペレータダッシュボードモニター使用時は、フレームの全幅に500 mmを追加する必要があります。

\*\* 高さ拡張型 (E2) とトルベース型 (B2) の設置ではスタビライザーも含まれます (イメージには表示されていない)



# 仕様と要件

## PCでのデータ収集速度：

荷重チャンネル、変位チャンネル、ひずみチャンネル同時で最大1 kHz

## 荷重測定精度：

ロードセル容量の1/200まで、読み値の±0.5%  
ASTM E4、BS 1610、DIN 51221、ISO 7500-1、  
EN 10002-2、JIS B7721、JIS B7733、およびAFNOR  
A03-501基準を満たすか基準を超える。

## ひずみの測定精度：

ASTM E83、BS 3846、ISO 9513、およびEN 10002-4  
基準を満たすか基準を超える。

## 変位測定精度：

変位の±0.02 mmまたは0.15% (いずれか大きい方)

## 試験速度精度：

(0または定荷重) 設定速度の±0.2%

## 単相電圧：

100、120、220、または240 VAC ±10%、47～63 Hz

## 3相電圧：

208～240 VAC -5% / +10%、47～63 Hz

## 動作温度：

+5～+40°C (+41～+104°F)

## 保管温度：

-25～+55°C (-13～+131°F)

## 保護等級：

IP 2X 過度な粉塵、腐食性煙霧、電磁場、または危険性の高い状態が発生する場合、保護対策が必要となる場合があります

## 湿度範囲：

+10～+90%、20°Cで結露なし

### 注：

これらの仕様は、Instronの標準手順に従って作成したもので、予告なしに変更されることがあります。  
すべてのシステムは関連するすべての欧州規格に準拠し、CEマークを保持します。



## THE WORLD STANDARD

「データの完全性」、それはInstronの最大の強みであり、高い評価を受けています。私どもは、ロードセルの回路設計、計測回路、ソフトウェアといった計測要素を自社内で開発・製造することで、測定から結果の出力に至る計測経路でのデータの完全性を提供いたします。

さらに、北米最大級の一次力基準器を保有し、年間あたり、90,000台以上のセンサーに対し、極めて高い精度レベルで校正を行っております。

### 30,000+

年間あたり、全世界のお客様の元で稼働中の30,000台以上のInstronシステムに対し、サービスおよび校正を行っております。

### 96%

Fortune 100に名を連ねる世界最大級の製造会社の96%がInstron試験システムを使用

### 18,000+

1975年以来、Instronのシステムは、18,000件以上の特許を取得しております。