



3400 シリーズ デュアル コラム 卓上モデル



オペレータ ガイド

M10-17318-JA 改訂版 E

所有権の通知

本ドキュメントおよびその内容は、Illinois Tool Works Inc. (ITW) の財産です。本ドキュメントを複製、すなわちコピーする権利、他者に本ドキュメントおよびその内容を公開する権利、およびその内容を使用する権利は、Illinois Tool Works Inc. (ITW) の正当な権限を有する役員により署名された書面での承諾によってのみ取得可能です。

商標

Instron® は Illinois Tool Works Inc. (ITW) の登録商標です。ここに記載された Instron の製品とサービスを示す他の名称、ロゴ、アイコン、およびマークは ITW の商標であり、ITW の書面による承諾がなければ使用できません。

記載した他の製品および会社名は、それぞれ各社の商標または商号です。

Translation of Original Instructions

Copyright © 2019 Illinois Tool Works Inc. All rights reserved. このドキュメントに記載したすべての仕様は、予告なしに変更されることがあります。

ワールドワイド本社

Instron
825 University Avenue
Norwood, MA 02062-2643
アメリカ合衆国

ヨーロッパ本社

Instron
Coronation Road
High Wycombe, Bucks HP12 3SY
英国

一般安全対策



材料試験システムは、危険を及ぼすおそれがあります。

材料試験には、大きな力、高速動作、および蓄積エネルギーによる危険が伴います。試験システムで移動中または操作中のすべてのコンポーネントは、危険を及ぼすおそれがあります。特に大きな力のアクチュエータまたは移動クロスヘッドには、十分注意してください。

すべての関連マニュアルをよく読んで、すべての「警告」および「注意」事項に従ってください。「警告」という用語は、傷害や死亡事故につながるおそれのある危険性を指しています。「注意」という用語は、機器の損傷やデータ喪失につながる可能性のある危険性を指しています。

Instron 製品には、弊社の知識の及ぶ限り、各種の国内および国際安全基準に基づき、できる限りの材料や構造試験が適用されています。弊社は、自社製品がすべての関連 EU 指令（CE マーク）に従っていることを保証します。

弊社の試験装置の用途は多岐にわたり、それらをすべて総括することはできないため、特定の事故防止規定、安全規定、EEA 指令あるいは各国 / 各地で有効な規定に従って、保護装置や運用手順が補足的に必要となる場合があります。弊社が供給する保護装置の範囲は、初回の販売見積り時に提示されます。この点に関して、弊社は一切責任を負いかねますので、ご了承願います。

ご要望に応じて、保護シールド、機器への接近を制限する警告掲示板や手段など、補足的な安全装置をご提案お見積もりいたしますので、ご相談ください。

次ページ以降に、材料試験機の使用中に常に注意しなければならない、各種の一般的な警告事項を詳しく説明しています。危険性が明らかな場合は、必ず本文中の更に詳しい警告および注意を参照してください。

取扱説明書を読んで試験装置について十分に理解して、常に正しい判断を怠らないことが、最善の安全対策です。

御社独自の安全性リスク評価を実行されることを強く推奨いたします。

警告



危険 - 安全ではない状態とみなされる場合は、必ず緊急停止ボタンを押してください。

緊急停止ボタンを押すと、油圧動力または電気駆動装置から試験システムが切り離され、危険要素を最も迅速に停止させることができます。この場合、システムは電源から遮断されません。その他に、電源を遮断する手段があります。安全性が損なわれそうな場合は、緊急停止ボタンを押して試験を停止してください。緊急停止ボタンを使用する原因となった状況を調査および解決し終えてからシステムをリセットしてください。



破片の飛散による危険 - 試験片はグリップや試験治具に正しく取り付け、グリップのジョーや試験治具の部品が破損する原因となる応力がかからないようにしてください。



試験片が正しく取り付けられていないと、グリップのジョーや試験治具の部品に応力が発生して破損する原因となります。高エネルギーが伴う場合、破損した部品が試験空間から強烈な勢いで飛び散るおそれがあります。グリップのジョーの中心に、荷重方向に合わせて、試験片を取り付けてください。少なくとも、ご使用になるグリップの説明書で推奨されている値まで、ジョー内に試験片を挿入してください。この値は、挿入深さの 66% から 100% の間で変化します。ご利用になる具体的なグリップについて、供給の説明事項を参照してください。付属のセンタリングおよびアライメント装置があれば、使用してください。



危険 - 電気ケーブルを損傷と不注意による切断から保護してください。

ケーブルが電源接続を切断されたり損傷があるために制御信号とフィードバック信号が失われると、オープンループ状態が発生し、アクチュエータやクロスヘッドが極端な動作に高速で駆動されることがあります。すべての電気ケーブル、特にトランスデューサのケーブルを傷つけないようにしてください。ケーブルを保護しないで床に這わしたり、ケーブルに過剰なひずみを持たせて頭上に垂らしてはなりません。ケーブルを角の周りに這わしたり、壁の穴に通す場合は、ケーブルが擦れ合う箇所には保護用のパッドを当ててください。



危険（高温 / 低温） - 極温下の機器を操作する場合は保護服を着用してください。



材料試験はオーブン、炉、極低温槽を使用して、室温以外の温度環境下で実施される場合がよくあります。極温とは、60°C (140°F) 超、または 0°C (32°F) 未満の動作温度のことです。この温度で機器を操作する際は、保護手袋などの保護服を着用する必要があります。温度制御装置の使用時は、必ず低温または高温での作動を知らせる警告通知を表示させてください。極温による危険は試験実施箇所だけでなく、それ以外のエリアに及ぶことがあることにご注意ください。

警告



危険（衝突） - 試験片、組立品、構造物またはロードストリングのコンポーネントの取り付け / 取り外し時は注意してください。

試験片、アセンブリ、構造物、ロードストリングの取り付け / 取り外しには、グリップや試験治具の間の危険箇所内での作業が含まれます。この場所で作業を行う場合は、他の人員がシステムコントロールを操作できないようにしてください。グリップのジョーや試験治具からは常に離れて、距離を置いてください。アクチュエータやクロスヘッドの動作中は、グリップや試験治具間の危険箇所に近づかないでください。取り付け / 取り外しのためにアクチュエータやクロスヘッドを動作させる必要がある場合は、それらすべてを低速で作動させ、可能であれば低力設定にしてください。



危険 - 試験システムを手動制御に切り替える際に、アクチュエータまたはクロスヘッドが動作しないことを確認するまでは、試験システムをコンピュータ制御から手動にはなりません。

アクチュエータまたはクロスヘッドは、システムがコンピュータ制御からオフラインに切り替わると直ちに手動制御の設定に反応します。手動制御に変更する前に、アクチュエータまたはクロスヘッドが予期しない動作をしない制御設定になっていることを確認してください。



危険（ロボット動作） - ロボット装置のアクティブ状態を解除するまで、動作エンベロープ内に入ってはなりません。

自動試験システムのロボットは、その動作が予測しにくいいため、危険性をはらんでいます。ロボットは待機状態から瞬時に複軸高速動作に移行できる能力を持っています。システムの作動中は、ロボットの動作エンベロープ以内に入ってははいけません。試験片マガジンのリロードなど、いかなる目的においても、エンベロープ内に入る前にロボットのアクティブ状態を解除してください。



危険 - ループチューニングを行なう場合や、波形や試験を実行する際には、適切な安全リミットを設定しておいてください。

試験システムには、試験中にアクチュエータもしくはクロスヘッドトラベル（力またはひずみ）の上限値および / または下限値に到達した場合、動作を一時停止、あるいはシステムを遮断する運転制限が含まれています。オペレータが試験前に運転制限を正しく設定することで、試験品およびシステムが損傷する危険が減少し、オペレータ自身に対する関連の危害を回避できます。

警告



電気関連の危険 - 電気機器のカバーを取り外す前に電源をオフにしてください。

電気安全カバーを取り外したり、ヒューズを交換する前には、機器を電源から切断してください。カバーが取り外されている間は、機器に電源を入れないでください。カバーはできるだけ早く元どおりに設置してください。



危険（回転機械） - 回転機械を覆うカバーを取り外す前に電源を切断してください。

回転機械を覆うカバーを取り外す前に、試験機のすべての電源を切断してください。カバーが取り外されている間は、取扱説明書に特別に指示のない限り、いかなる電源も入れないでください。保守点検作業を行うためにカバーを取り外したまま試験機を操作する必要がある場合は、衣服のたるみ部分や長い毛髪などをすべて束ねたことを確認してください。カバーはできるだけ早く元どおりに設置してください。



危険 - 油圧カプリングを取り外す前に、油圧源を停止し、蓄積油圧を放出してください。

油圧源を停止し、さらに蓄積油圧を放出してゼロにするまで、いかなる油圧カプリングも取り外さないでください。すべての油圧のあるホースは、システムの動作中に動いたり、破裂したときにムチを振るよう暴れたりしないように、結び付けるか、またはしっかり固定してください。



危険 - 圧縮ガスカプリングを取り外す前に、圧縮ガスの供給を止めて残留ガス圧をゼロにしてください。

ガス供給を止めて残留ガス圧をゼロにするまでは、ガスカプリングを緩めたりはなりません。



危険（破裂） - 試験中に試験片、組立品、構造物などの故障や破損による危害が発生する恐れのある場合は、必ず保護メガネを着用し、保護シールドまたはスクリーンを使用してください。



試験片、組立品、構造物などの故障や破損によりオペレータや観測者が傷害を負う危険がある場合、特に爆発して分解する可能性のある場合は、必ず保護メガネを着用し、保護シールドまたはスクリーンを使用してください。材料試験機で試験が可能な試験片の材料、組立品、構造物の種類が広範なことから、試験片、組立品、構造物の破損に起因するすべての危害は、試験機の所有者および使用者が全責任を持ちます。

警告



危険 - 疲労破壊の危険を最小限に抑えるため、ロードストリングの各コンポーネントに正しく初期荷重が加えられているか確認してください。

動的システムの場合、特に荷重がゼロを超えて反転するような場合には、ロードストリングの各コンポーネントに正しく初期荷重が加えられていないと、疲労き裂が成長する危険があります。ロードストリングの締結具はすべて、規定のトルクで締め付け、くさび形ワッシャーやばねワッシャーを正しく取り付けてください。疲労試験の前には毎回、グリップやネジ付きアダプタなど高ストレスを受けるコンポーネントに磨耗や疲労損傷の徴候がないか目視点検してください。

目次

1 章：	はじめに	13
	システムの説明と用語	15
	コンポーネント	18
	動作原理	19
	ハードウェア コントロール	19
	ソフトウェア	20
	システムの安全と情報のラベル表示	20
	EU 指令の適合	22
	製品サポート	23
	製品ドキュメント	23
	事前取り付けマニュアルの場所	24
2 章：	リスクの低減と安全な使用	25
	残存リスク	25
	急速なクロスヘッドの動作	26
	グリップ ジョー フェースの間に指を挟む危険	28
	壊れた試験片の破片による影響	29
	衝突緩和	30
	侵入保護	30
	固体粒子の侵入	31
	液体の浸入	31
	オペレータ保護 概要	32
3 章：	設置	35
	ロード フレームのレベル調整	35
	電源の適合性	36
	入力電圧の設定	38
	システム コンポーネント	40
	デュアル コラム卓上モデル ロードフレーム	41
	システムコンポーネントの接続	46

Bluehill® オペレータ ダッシュボード	48
初めての起動	51
4 章: 制御機能.	53
電源入力コネクタ	53
緊急停止ボタン	54
フレーム コントロール パネル.	55
Bluehill® ソフトウェア	57
ホーム画面	57
オペレータ保護	59
動作モード	59
モード間の移動	63
高速でのジョグ	66
オペレータ保護コントロール	67
Bluehill® オペレータ ダッシュボード	68
基本的なタッチ機能	69
タッチスクリーンのジェスチャ	69
空気圧式グリップ	70
オペレータ保護 とグリップが連動する仕組み	71
フットスイッチを使用するグリップの操作	73
トグルスイッチを使用するグリップの操作	74
使用しないグリップ	76
5 章: ロードストリングの組み立て.	77
ロードセルの選択	77
はじめる前に	79
ロードセルの取り付け	80
2530 のロードセルの取り付け (容量 5 N ~ 5 kN)	80
2530-10kN ロードセルの取り付け	82
2530 のロードセルの取り付け (容量 30kN ~ 50kN)	84
アダプタ	86
ベース アダプタ	87
カップリング アダプタ	89

グリップと治具の選択	90
ジョー フェースをグリップに挿入する	91
グリップの取り付け	91
ロードストリングに初期荷重をかける	92
ロードストリングの取り出し	94
6 章: 試験片の試験	95
サンプルの試験	95
インターロックを使用しない試験	96
インターロックを使用する試験	99
新規サンプルを作成する	102
トランスデューサを校正する	103
応力またはひずみトランスデューサの自動校正	103
手動校正	104
ゼロ変位点の設定	107
クロスヘッドのリミットストップ	107
クロスヘッドのリミットストップの設定	108
クロスヘッドのリミットストップから移動	109
トランスデューサのリミットの設定	110
トランスデューサ構成をバランス操作する	110
試験の停止	111
緊急停止ボタン	111
クロスヘッドのリミットスイッチ	112
ソフトウェア イベント	112
システムをシャットダウンする	113
システムのスイッチを切る	113
トラブルシューティング	113
ソフトウェア トランスデューサ リミットのトリップ	113
クロスヘッドトラベル リミットのトリップ	114
緊急停止ボタンを押してください	114
7 章: 保守	115
予防保守	115
日常の保守の点検	116

序章

定期検査	116
清掃	117
給油	117
ボールナットの潤滑	118
基本的な保守の手順	120
リミットストップの試験	120
ヒューズの交換	121
ロードセルのトラブルシューティング	122
付属部品	122
部品リスト	123
索引	125

1 章 はじめに

• システムの説明と用語	15
• システムの安全と情報のラベル表示	20
• EU 指令の適合	22
• 製品サポート	23
• 製品ドキュメント	23

これらの説明は、お使いの試験システムで使用されることを目的としています。以下を想定しています。

- 材料試験機の操作に精通しているオペレータであること
- システムは、一体型コントローラを持つロード フレーム、ロードセル、一連の手動操作グリップ、および Bluehill[®] 試験制御ソフトウェアで構成されていること
- システムはインストロン[®] のサービス エンジニアによって最終設置場所に設置されていること
- Bluehill[®] 試験要件に適したの試験メソッドが使用できること

これらの説明は以下情報を含みます。

- システム コンポーネントの取り付けと接続（初めて設置する場合はインストロン[®] のサービス エンジニアによって行われます）
- 試験を開始する前のシステムの設定（初めて設置する場合はインストロン[®] のサービス エンジニアによって行われます）
- システムの日常の保守
- 予備部品

これらの説明に従って、以下を行うことができます。

- 基本システムのすべての要素の接続をチェックする
- グリップを取り付け、ロードストリングに初期荷重をかける
- 試験用に試験片（サンプル）セットを用意する

- サンプルの試験を行う
- 試験結果を表示して試験レポートを印刷する
- システムの日常の保守を実行する

これらの説明には、Bluehill[®] 試験メソッドの作成は含まれません。これは、インストロン[®]のサービス & トレーニング部門が提供する上級トレーニングの対象となっています。

システムの説明と用語

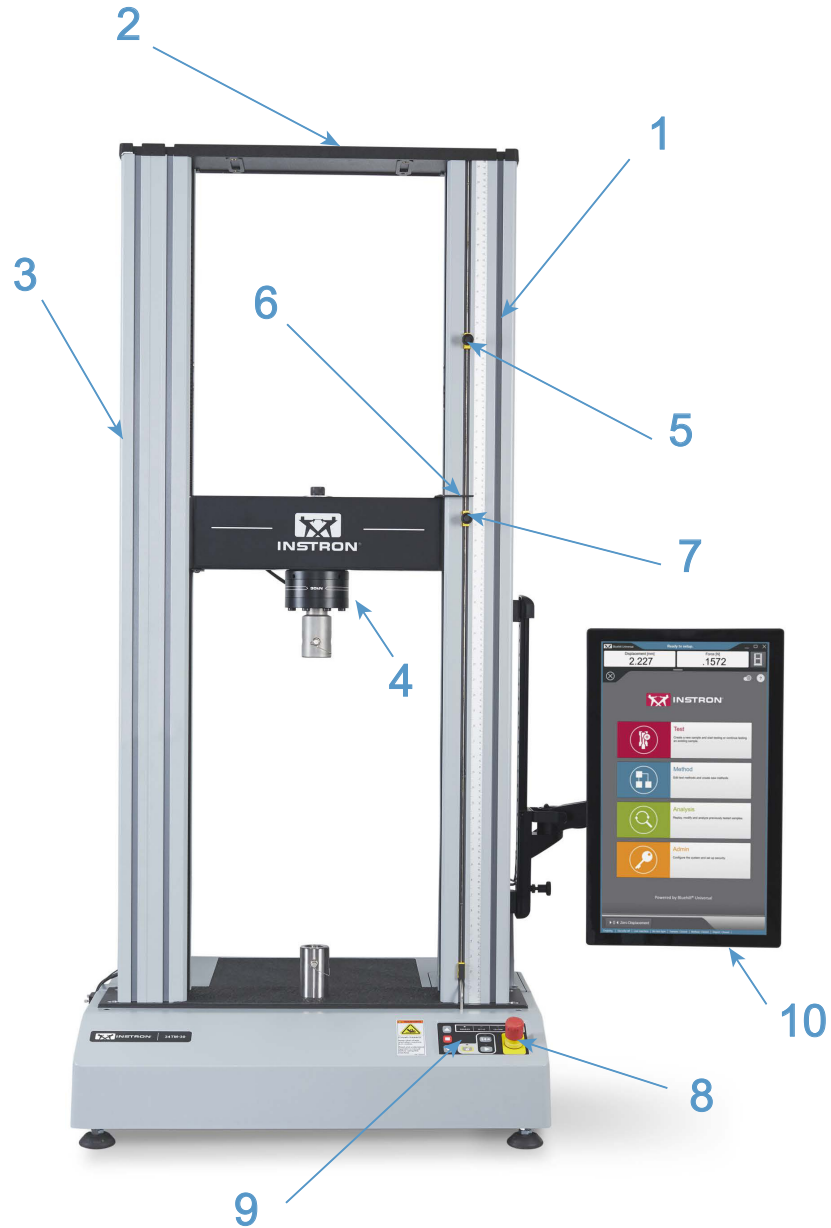


図1. Bluehill® オペレータ ダッシュボード 付きの3400 デュアル コラム卓上モデル- 正面図

説明 図 1

ラベル	コンポーネント
1	Tスロット
2	トッププレート
3	コラムカバー
4	ロードセル
5	上側リミットスイッチ
6	リミットスイッチアクチュエータ
7	下側リミットスイッチ
8	緊急停止ボタン
9	フレームコントロールパネル
10	Bluehill [®] オペレータ ダッシュボード (オプション)

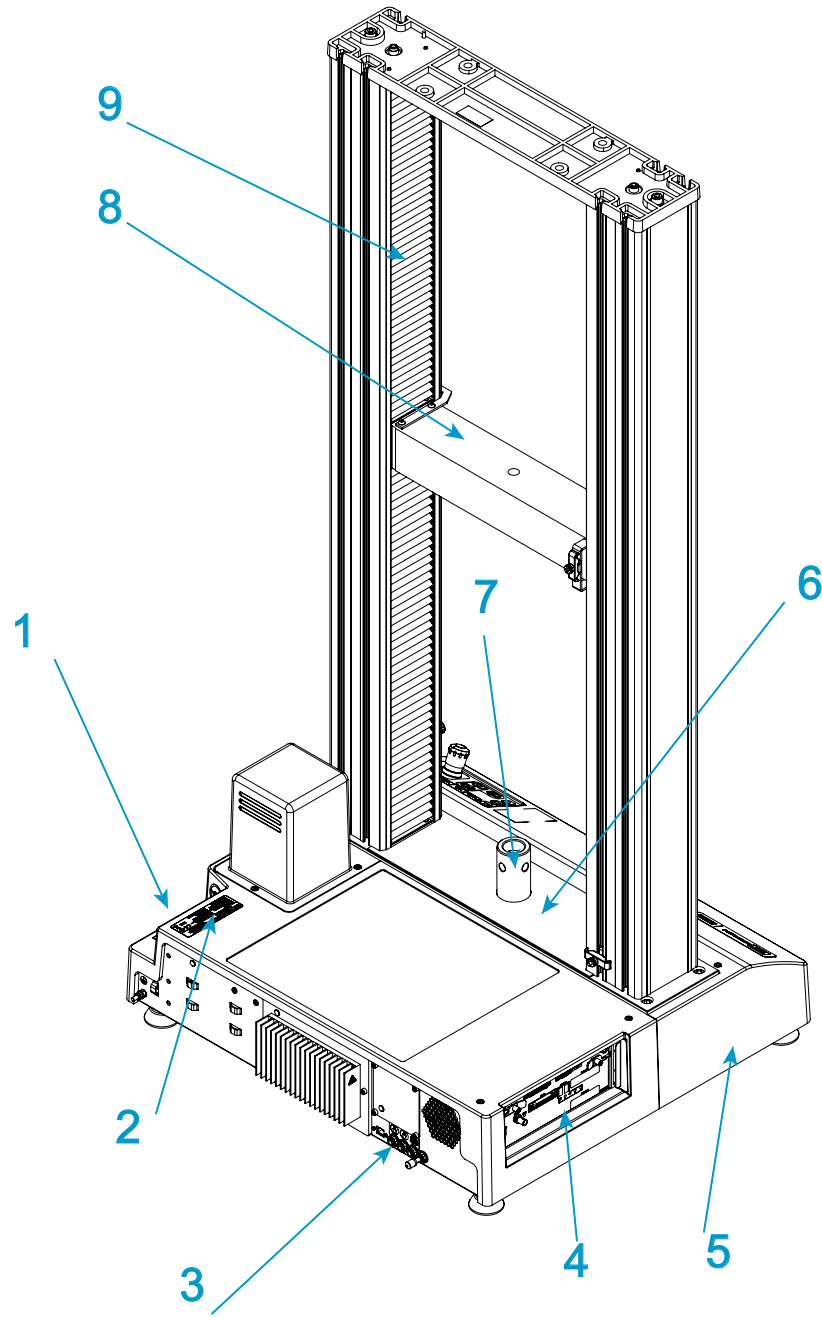


図2. 3400 デュアル コラム卓上モデル - 背面図

説明 図 2

ラベル	コンポーネント
1	電源入力接続と電源スイッチ
2	システム ID ラベル
3	背面パネル
4	コントローラ パネル
5	フレーム ベース
6	ベース ビーム
7	ベース アダプタ
8	クロスヘッド
9	ボールねじカバー

コンポーネント

インストロン[®] の電気機械式試験システムの主要なコンポーネントは以下のとおりです。

- 一体型コントローラ搭載のロード フレーム
- クロスヘッドに取り付けられるロードセル
- 引張試験用のグリップまたは、圧縮試験用のプラテンに取り付けられた卓上アンビル
- Instron Bluehill[®] ソフトウェアを搭載したインストロン[®] 承認済みのコンピュータ システム。

曲げ試験や剥離試験などのアプリケーション用に、特別な治具を利用できます。ひずみ測定の場合は、オプションのひずみゲージ伸び計を試験片に取り付けます。接触式伸び計を使用できない試験片には、非接触伸び計を使うことができます。インストのグリップおよび治具に関するサポートについては、地域のインストロン[®] 営業所に連絡するか、弊社ウェブサイト www.instron.com をご覧ください。

以下の表は、試験システムのコンポーネントについての説明です。

表 1. 試験システムのコンポーネント

コンポーネント	説明
ロード フレーム	ロード フレームは、ベース、1 本または 2 本のコラム、移動クロスヘッド、およびトップ プレートから構成されます。これは、試験荷重が作用する、高い剛性の支持構造物です。 各コラムはガイド コラムとボールねじから構成されています。クロスヘッドはガイド コラムとボールねじの上に取り付けられます。ボールねじの回転により、クロスヘッドを上下に駆動し、ガイド コラムは安定性を保ちます。
コントローラ	フレーム、および試験システムに接続された付属機器を制御するハードウェアです。コントローラ パネルには、ロードセル、伸び計、および試験に必要な他のセンサ用のすべてのコネクタが付いています。
フレーム コントロール パネル	このパネルには試験システムのすべてのコントロールとインジケータが含まれています。
ロードストリング	移動クロスヘッドとロード フレーム ベース (または固定クロスヘッド) 間に取り付けるすべてのコンポーネントから成ります。通常は、ロードセル、一連のグリップ、コンポーネントの接続に必要なアダプタ、および試験対象の試験片を含みます。 通常、ロードセルをクロスヘッドに取り付けてから、グリップや治具をロードセルとフレーム ベースに取り付ける必要があります。グリップや治具が試験片を固定し、試験を開始すると、クロスヘッドが上下に移動して引張荷重あるいは圧縮荷重を試験片に加えます。ロードセルがこの荷重を電気信号に変換し、ソフトウェアによって測定および表示が行われます。
Bluehill [®] ソフトウェア	試験システムを制御し、試験を実行し、試験データを解析して試験結果を生成するインストロン [®] の試験ソフトウェアです。
試験片	試験対象の材料片。

動作原理

システムは主にコントローラを介して通信を行います。コントローラは、システムトランスデューサ用のセンサ コンディショニング カードを含み、トランスデューサとコンピュータ間でデータのやり取りをします。コントローラもロード フレーム内の SMB (Safety Monitoring Board) や BOB (Break Out Board) を通してロード フレームと通信します。BOB は、フレームのすべての電気的コンポーネントを相互にリンクします。

ハードウェア コントロール

ハードウェア コントロールは以下から構成されています。

- 緊急停止ボタン - 安全な状態でないとみなされる場合に直ちにクロスヘッドを停止するために使用されます。
- リミットストップ - 予期しないクロスヘッドの動きからオペレータとロードストリング コンポーネントを保護するために、各試験セッションの前に設定する必要があります。
- フレームコントロールパネル - 試験システムのすべてのコントロールとインジケータが含まれています。

ソフトウェア

試験システムの制御は Instron Bluehill® ソフトウェアを介して実行されます。試験パラメータの設定、システムの操作、および試験データの収集はソフトウェア プログラムを通じて行われます。

表2. ソフトウェアの用語

用語	説明
試験メソッド	Bluehill® ソフトウェアでは、試験メソッドは、一連の定義済みパラメータを含み、システムがそれを使って試験を実行し、試験データを解析し、計算結果を生成するためのファイルです。
サンプル	特性を試験し、統計または品質保証情報を得るためにプロパティが調べられて比較される材料の試験片グループ。例えば、ある材料の製造ラインの複数の部分から試験片を取り出し、材料のサンプルとすることができます。このサンプルは材料の製造ライン全体から取り出したものとみなせるため、このサンプルを試験することにより製造ライン全体において品質が保証されていることを確認することができます。1つのサンプル内の各試験片に対しては、同じ条件で試験を行います。




システムの安全と情報のラベル表示

21 ページの表 3 試験機に貼付される安全と情報のラベルの意味を説明します。

表3. 安全と情報のラベル表示に関する説明

ラベル	意味	目的
	電気による危険	高電圧および/または大電流による電気関連の危険が存在することを示します。
	電源を切る	試験機のサービスを行う前に電源を切ってください。
	電気関連 - ヒューズに関する警告	電気関連の危険が存在することを示します。主電源を切ってからヒューズを交換すること、および指定のヒューズのみを使用することに関するアドバイス。
	ベルトのもつれに関連する危険	ドライブベルトとプーリーシステムからの危険が存在することを示します。
	高温の危険	高温の危険が存在することを示します。試験機操作時には、その近辺には近づかないでください。
	危険（回転体有り）	回転の危険が存在することを示します。そのような箇所に近づかないでください（また、長い髪や緩めの衣服は後ろで束ねてください）。
	接地スタッド	接地スタッドを示します。
	マニュアルをお読みください	試験機を使用する前に、オペレータ マニュアルをよく読み、理解するようにしてください。

表 3. 安全と情報のラベル表示に関する説明 (続き)

ラベル	意味	目的
	クロスヘッドの方向	プーリーを回して手動でクロスヘッドを移動する方向を示します。プーリーは、電源停止時は手で回すことができます。
	衝突の危険	移動中のクロスヘッドの衝突の危険があることを示し、ユーザーに試験機を使用する前にオペレータ マニュアルをよく読み理解するように指示します。
	Waste Electrical and Electronic Equipment (電気・電子機器廃棄物) (WEEE)	EU の WEEE 指令には、×印がある wheeled bin WEEE シンボルはこの装置が使用寿命を迎えた場合には、他の廃棄物とは別に廃棄する必要があることを示しています。お客様の国の電気および電子装置の廃棄に関する詳細については、最寄りの Instron の代理店にお問い合わせください。

EU 指令の適合

インストロン[®] は、当社の単独の責任において、34SC および 34TM 試験システムは次の規制のすべての関連規定に適合しています。

- 機械指令 2006/42/EC
- EMC 指令 2014/30/EU
- 修正 2015/863/EU により追加された物質を含む ROHS 指令 2011/65/EU

インストロン® 試験システムは CE マーク取得済みです。各システムには署名済みの CE 適合宣言書が付属しています。

製品サポート

インストロン® は、マニュアルやオンラインヘルプなど、色々な質問にお答えできるドキュメントを提供しています。お客様の質問にお答えできるソリューションがあるか、購入されたシステムに付属するドキュメントを調べることを推奨します。

これらのソースでも答えが見つからない場合は、Instron® サービスに直接お問い合わせください。インストロン® の営業所のリストは、ウェブサイト www.instron.com をご覧ください。米国およびカナダでは、1-800-473-7838 に直接電話してください。

製品ドキュメント

インストロン® は、お客様のインストロン製品を最大限に利用するための総合的なマニュアルを提供しています。ご購入いただいた製品により、ドキュメントには以下のものが、一部または全部含まれています。

オペレータ ガイド	システム コンポーネントおよびコントロールの使用法、リミット値の設定、校正および実行頻度の高い操作タスクに関する手順書。 システムのインストール、設定と構成、トランスデューサの接続、および校正に関する情報。 日常の保守と予備部品。
事前取り付けマニュアル	システム要件および仕様、設置前にシステムを最終位置に輸送するためのリフト操作および取り扱いに関する説明。
リファレンス ヘルプ	ソフトウェア製品には、すべてのソフトウェアの機能の使い方についての詳細な情報を提供する状況依存のヘルプが必ず付属しています。
機器参照	ご購入いただいたアクセサリ（例：グリップ、治具、伸び計、トランスデューサ、および環境チャンバなど）の設定および使用方法。

製品マニュアルに関して何でもお客様のフィードバックを歓迎します。お客様のコメントは info_dev@instron.com まで電子メールで送ってください。

事前取り付けマニュアルの場所

ご利用のモデルの事前取り付けマニュアルのコピーは、ご注文の受領と同時に送付されており、製品の到着を準備するうえで役立ちます。

また、システムの付属の USB ドライブにも事前取り付けマニュアルのコピーが含まれています。このドライブには Bluehill[®] ソフトウェアが含まれています。

事前取り付けマニュアルは以下のディレクトリ名に保管されています。

Frame Manuals

次の表は、デュアル コラム卓上モデル ロードフレームのマニュアルを記載しています。

モデル番号	マニュアル番号
34TM-5 (5 kN)	M10-17319-EN
34TM-10 (10 kN)	M10-17320-EN
34TM-30 (30 kN)	M10-17321-EN
34TM-50 (50 kN)	M10-17322-EN



記載されているマニュアル番号は英語のもの (EN) です。別の言語を探すには、オペレータ ガイドの 2 文字の拡張子と相当する言語の事前取り付けマニュアルを照合してください (フランス語の場合は M10-xxxxx-FR など)。

2章 リスクの低減と安全な使用

• 残存リスク	25
• 衝突緩和	30
• 侵入保護	30
• オペレータ保護 概要	32

残存リスク

この説明書に記載されている装置には、オペレータの怪我のリスクを減少させる機能が備えられています。しかしながら、この装置の使用時には以下の影響により、常に残存リスクが存在します。

- 試験の用途
- 試験メソッドまたは手順の設計
- 使用されるジョグ、リターンおよび試験速度
- 試験対象の試験片の種類
- 試験対象の試験片のサイズ
- グリップや試験治具の設計
- 装置を使用するオペレータの経験

したがって、特定の装置の設定や試験の用途について、お客様自身でリスク アセスメントを実施することを強くお勧めいたします。

以下のシナリオはいずれも、試験システムの特定の危険ゾーンについて説明しており、この装置を使用する試験の最も一般的なリスクを一覧表示しています。次のシナリオの情報とこのマニュアルの残りの説明を参照し、お客様自身のリスク アセスメントを実施してください。

急速なクロスヘッドの動作

警告



指または手への衝突の危険。

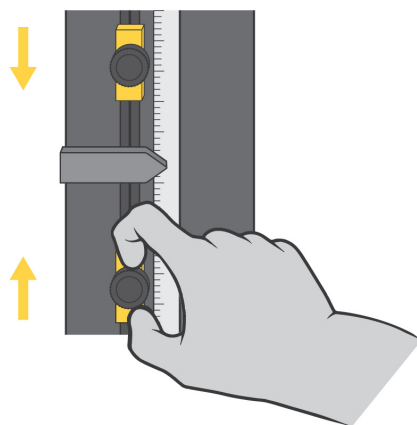
これは、急速なクロスヘッドの動作の結果、グリップや治具が一緒になり、手や指に衝突する危険のことでです。

たとえば、オペレータが手がまだ試験面積にあるときに、誤ってシステムをジョグまたはリターンする指示を出した場合などです。これは、オペレータがより効率的に作業しようとして、クロスヘッドがゼロ変位に戻ると同時に壊れた試験片を取り出そうと手を入れるときにも発生します。

推奨

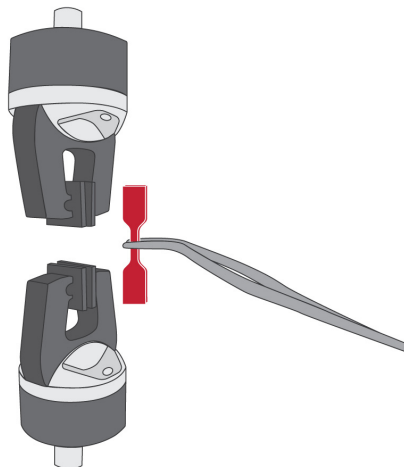
すべての状況：

- オペレータがクロスヘッドの移動中に治具の間にスペースに手を入れる必要がないように試験メソッドを設定します。
- Bluehill® ソフトウェアのオペレータ保護機能を使用します。これは、設定中に減速されたジョグ速度（既定値は 600 mm/分）を使用し、リスクアセスメントにより必要な場合はより低速のジョグ速度を設定することができます。
- グリップを変更し、クロスヘッドを調整するたびに適切なトラベルリミットを設定します。



また、グリップおよび治具間の間隔を 50 mm 未満にします。

- 試験片挿入ツールおよびその他の適切な装置と手順を使用して、治具間のスペースに指を近づけないようにします。



また、グリップおよび治具間の間隔を 25 mm 未満にします。

- 試験片挿入ツールを使用して、治具間のスペースに指を近づけないようにします。
- インターロック シールドを使って、シールド ドアが開いているときの動作を制限または無効にします。スペースが 25 mm 未満のとき、衝突の危険は非常に大きくなるため、これが最適なオプションです。



グリップ ジョー フェースの間に指を挟む危険

警告



指を挟む危険。

これは、グリップ ジョーが急速に閉じることで、指を挟み込む危険に関連していません。

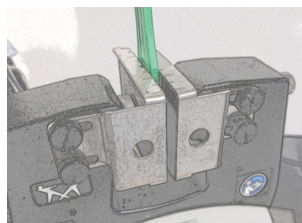
推奨

2712 シリーズの空気圧式グリップ：

- グリップに付属の説明書に記載された試験片の設置に関する安全の推奨を読み、従ってください。
- Bluehill® ソフトウェアの オペレータ保護 機能を使用します。これは、設定中に初期グリップ圧力 (既定値は 15 psi) を使用し、リスク アセスメントにより必要な場合はさらに低い初期グリップ圧力を設定することができます。

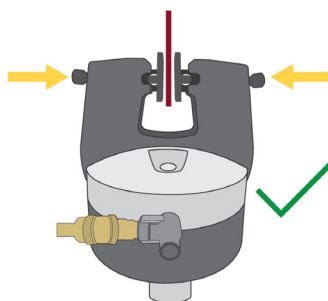
詳細については、70 ページの「[空気圧式グリップ](#)」を参照してください。

- ジョー フェース シールドを使用してください。

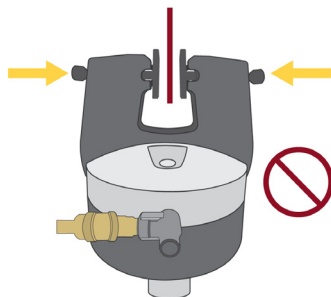


- グリップ (2712-04x グリップのみ) の両側にあるつまみねじノブを使ってジョー フェースの間隔を試験片に対して実用的な最小間隔まで減らします。

正しい：



正しくない：



壊れた試験片の破片による影響

警告



破片の飛散による危険。

これは、破損時に爆発する可能性があるもろい、または複合試験片に関する危険です。

推奨

より危険性の低い破片（試験片の埃や繊維など）：

- 個人を保護する装置を使用してください（安全メガネなど）。



より危険性の高い飛翔体の破片（もろい複合試験片など）：

- インターロック シールドを使用してください。



衝突緩和

3400 と 6800 シリーズのシステムには、偶発的な機器や試料の損傷を軽減するための衝突緩和機能が搭載されています。衝突緩和により、ジョグ動作やリターン動作中の力を常に監視し、予期せぬ力を検知するとクロスヘッドの動作を自動的に停止させることができます。

- 衝突緩和は、同じ容量のロードセルと組み合わせることで、最大 600 mm/min の速度で剛体表面との衝突からシステムを保護することができます。
- 衝突緩和は、機器へのダメージを軽減することを目的としています。
- 衝突緩和は、安全性を評価するものでも、安全性を目的とするものでもありません。

侵入保護

関連する安全規格や機械設計規格に準拠するため、試験装置のすべての面において、少なくとも IP 2X の防塵保護等級に適合するように設計されています。この試験装置は、水気のある場所を避けて屋内で使用するように設計されています。

保護等級 (IP 2_) の 1 桁目は、固形物の侵入に対する保護等級を意味します。数字「2」は、すべてのカバーとガードが設置された場合、12.0mm 以上の固形物が危険な内部部品（可動部品、電氣的ハザードなど）に接触しないように設計されていることを示します。

保護等級 (IP_X) の 2 桁目は、液体の侵入に対する保護等級を意味します。「X」は、このアプリケーションでは液体に対する侵入防止を指定する必要がないことを示します。試験装置は、液体の偶発的な流出による危険からのみ保護されています。

多くの場合、試験装置の耐久性と寿命を向上させるために、固体や液体の浸入に対する実用的な改良が設計で実施されていることに留意してください。

固体粒子の侵入

固体粒子やその他のゴミ、特に導電性または研磨性のダスト（金属スケール、炭素系複合繊維など）は、蓄積させると試験装置に損傷を与える可能性があります。テストアプリケーションで破片が発生する場合は、以下の特別な注意事項に従ってください。

- 試験装置とその周辺は、掃除機や柔らかいブラシで頻繁に清掃し、ゴミがたまらないようにしてください。
- 定期的なメンテナンスの一環として、Instron[®] サービス にテストシステム内部にゴミが溜まっていないか点検し、必要に応じて清掃するようご連絡ください。
- 修理をする前に、すべての外装を十分に清掃してください。これにより、試験装置内部の部品にゴミが落ちるのを防ぐことができます。

液体の浸入

試験装置に液体がこぼれると、装置の故障の原因となります。偶発的な液体の流出は、適切に対処すれば、オペレータに危険をもたらすことはありません。

試験装置に液体がかかる可能性のある付属品（環境槽、バイオバス、油圧付属品からの結露など）を使用する場合は、特にご注意ください。

インストロン[®] こぼれた液体が試験装置に与える影響を軽減するために、ドリフトレーなどさまざまなアクセサリーを販売しています。

液体がこぼれた場合、

1. 直ちに試験を中止し、機器の電源を切ってください。電源コードを抜いてください（該当する場合）。
2. 機器の外側にこぼれた液体は、できるだけきれいにしてください。ラバーマットの下、装着されたアクセサリーの下も確認してください。

3. 液体が試験装置に入ったと思われる理由がある場合は、Instron[®] サービスまでご連絡ください。
 - a サービスエンジニアが機器のカバーを外し、こぼれた液の跡をきれいにします。
 - b 液体で破損した部品は、交換が必要な場合があります。
 - c サービスエンジニアは、安全システムが正常に機能することを確認するための動作チェックを行います。

警告



液体が試験装置に入った後、試験装置の操作を続けると、オペレータに危険を及ぼし、さらに機器の損傷につながる可能性があります。

4. こぼれた液体が適切に掃除された後でのみ、試験を再開することができます。試験装置が故障したり、予期せぬ動作をした場合は、直ちに試験を中止し、Instron[®] サービスまでご連絡ください。

オペレータ保護 概要

材料試験システムの操作に伴う危険の多くは以下に関連しています。

- クロスヘッドの急速な動作によって生じる衝突の怪我
- 空気圧式グリップの急速な閉鎖によって生じる挟み込みの怪我

Bluehill[®] のオペレータ保護 は、試験の設定中にクロスヘッドのジョグ速度を制限し、グリップの閉鎖圧を低減するメカニズムを提供します。

試験設定中の既定の条件は以下のとおりです。

- クロスヘッドのジョグ速度を最大 600 mm/ 分まで下げ、リスク アセスメントによって必要とされる場合はさらに低い値に設定可能
- グリップの閉鎖圧を最大 15 psi まで下げ、リスク アセスメントによって必要とされる場合はさらに低い値に設定可能

詳細については、71 ページの「[オペレータ保護 とグリップが連動する仕組み](#)」を参照してください。

オペレータ保護 を使うと、管理者は試験システムがそのシステムのリスク アセスメントと一致するように設定できます。

オペレータ保護のコントロールへのアクセスはパスワードで保護されています。管理者権限を保有している場合は、Bluehill®の[管理]タブでオペレータ保護を変更できます。

詳細については、59ページの「オペレータ保護」を参照してください。

• ロード フレームのレベル調整	35
• 電源の適合性	36
• システム コンポーネント	40
• 初めての起動	51

ロード フレームのレベル調整

設置のために位置合わせした後、すぐにロード フレームのレベル調整をしてください。これによりベースの揺れを防ぐことができ、水平な試験面となるため、より正確な結果が得られます。

35 ページの **図 3** を参照してこの手順を実行してください。

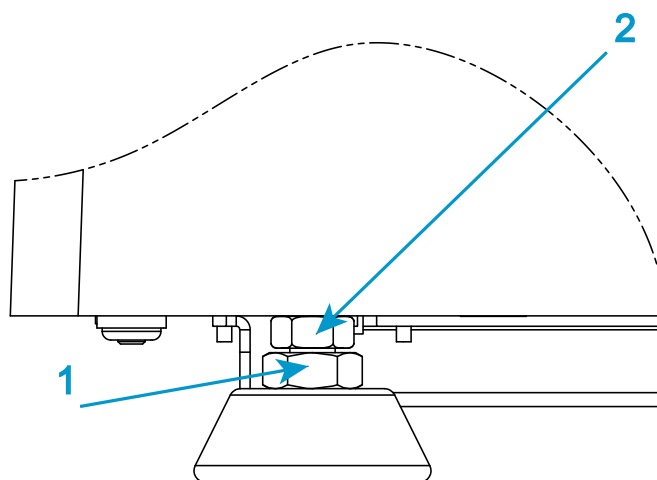


図3. レベリングフットの調節

次の装置が必要です（別段の指定が無い限り、付属部品キットに含まれています）。

- 水準器（付属していません）
- 19mm 組み合わせレンチ (部品番号 P632-484)
- 16mm 薄型オープンエンドレンチ (部品番号 P632-482)

注意

フレームの全重量が脚にかかっていることを確認してください。かかっていない場合は脚を調整することはできません。

1. 水準器をベース ビームの中心に置きます。
2. 19 mm レンチを使って各レベリング フットのロック ナット (1) を緩めます。
3. 16 mm 薄型オープンエンド レンチを使用して、水準器の指示を見ながら、各フットのレベル調整ナット (2) を回します。

警告



調整を行う際には、12 mm (0.5 in) のネジが露出していないことを確認してください。

12 mm (0.5 in) のネジよりも露出すると、ネジ込みアダプタがフットから外れる危険性があります。

4. 水準器を 90 度回転させてロード フレームの左右と前後の水平がとれていることを確認します。
5. 試験機が水平になっているとき、19 mm レンチを使って各フットのロックナット (1) を締め付けながら、16 mm 薄型オープンエンド レンチを使用してレベル調整ナット (2) を保持します。

電源の適合性

据付けの第一段階では、電圧および電気用プラグが据付け場所の電源と互換性があるかを確認します。

電源コードセットとプラグは、フレームの発送先の国に基づいており、その国の電氣的要件に適合しています。

警告



設定電圧を 15 % 超えた電源に接続されている場合、フレームが過熱するか、または損傷する可能性があります。

注意

フレームは設定電圧を 10 % 超えた電源に接続されている場合、定格速度で実行できない場合があります。

設置を行うまえに、以下を確認してください。

- 試験機の電圧が設備の主電源に適合していること。38 ページの「[電圧設定の確認](#)」を参照してください。
- 試験機の電源ケーブルが適度な緩みをもって電源に届くこと。
- プラグが電源コンセントに適合すること。

電源がお客様の発注書で指定していた元の電圧ではない場合は、39 ページの「[電圧設定の変更](#)」の説明に従って電圧を変更してください。電圧を変更するときは、必ず適切な電気プラグを使用してください。

警告



危険 - 手順に指定がない限り、システムのあらゆるコンポーネントのカバーを取り外してはいけません。

装置内部には、身体の負傷または装置の損傷の原因となる危険電圧および回転体があります。

警告



電気による危険 - 安全性と設備のコンセントは 3 線式接地付きコンセントを使用する必要があります。接地は国および / または地域の規制に沿った低インピーダンス接地にする必要があります。

フレームは、供給導体間または接地なし供給導体と接地間に 240 ボルト RMS 以下の電圧を印加する、単相の 2 線式接地付き電源で動作します。

電源ケーブルのコネクタは電源に適合していなければなりません。システムに付属している電源ケーブルがお客様の電源コンセントに合わない場合は、その電圧に適合するオスのプラグをケーブルに追加してください。以下のような CEE ワイヤ カラーコードを守ってください。

- 茶色 - 高 (通電)
- 明るい青色 - 低 (ニュートラル)
- 緑と黄色 - アース (接地)

入力電圧の設定

ロード フレーム電圧は、購入時に指定された電圧が工場で設定されています。

設備電源がフレーム電圧設定と整合しない場合のみ以下手順を使用してください。システムがフレームの工場設定と異なる電圧定格を持つ他の場所に移動する場合、このような状況が発生する場合があります。

電圧設定の確認

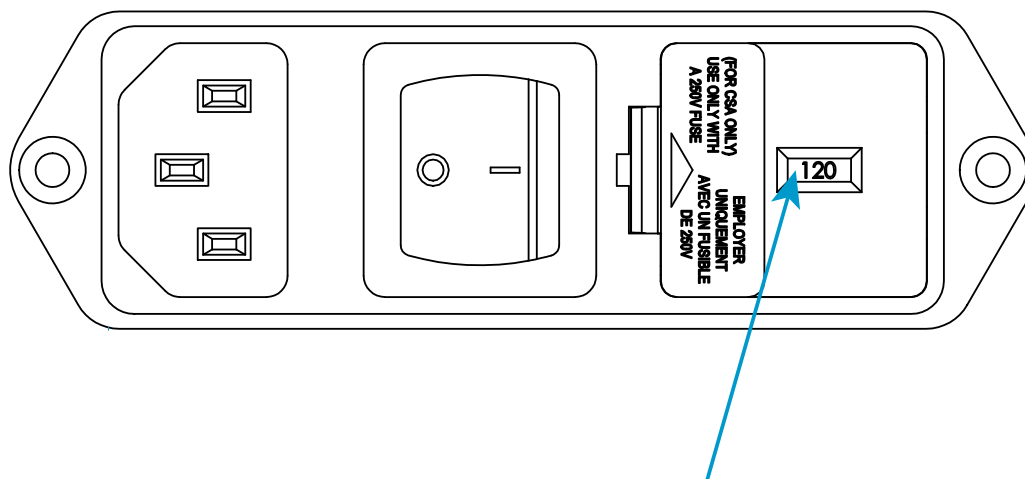


図4. 電圧設定ができる電源入力コネクタ

1. 試験機の土台の背面にある電源入力コネクタを探します。
2. 電源入力コネクタを点検し、38 ページの図 4 を参照します。図 4 で指定されている電圧は 120V です。

電圧設定の変更

設備電源がフレーム電圧設定と整合しない場合のみ以下手順を使用してください。システムがフレームの工場設定と異なる電圧を持つ他の場所に移動する場合、このような状況が発生する場合があります。

次の装置が必要です (付属していません)。

- マイナス ドライバまたはプローブ
- ロングノーズ プライヤ

警告



危険 (電気関連) - 電源設定を変更する前に、主電源スイッチを切り、フレームへの電源を抜いてください。ヒューズホルダの内部には、危険電圧レベルがあります。

警告



危険 - 手順に指定がない限り、システムのあらゆるコンポーネントのカバーを取り外してはいけません。

装置内部には、身体の負傷または装置の損傷の原因となる危険電圧および回転体があります。

1. 電源スイッチがオフ (0) 位置にあることを確認し、電源から電源ケーブルを抜きます。フレームコントロールパネルでLEDが点灯していることを確認します。
2. 39 ページの 図 5 に示すスロットに小さなマイナスドライバを挿入し、ヒューズホルダを引き出します。

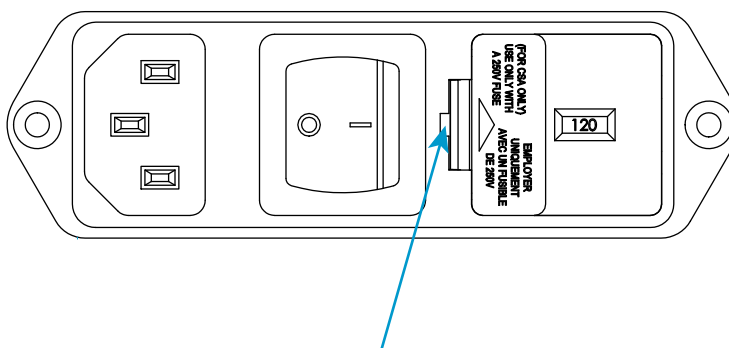


図5. ヒューズホルダの引き出し

3. 電源入力コネクタからヒューズホルダ (1) を取り出します。

4. ロング ノーズ プライヤを使って、電圧セクタ ユニットを取り外します (40 ページの [図 6](#) を参照)。



図6. 電圧セクタ ユニット

5. 必要な電圧が正面を向くように電圧セクタ ユニートをコネクタに再挿入します。
6. 必要に応じて、ヒューズホルダを交換します。ヒューズの交換に関する説明については、[121](#) ページの「[ヒューズの交換](#)」を参照してください。
7. ヒューズホルダをコネクタへ再取り付けします。インジケータピンが正しい入力電圧を示すことを確認します。[38](#) ページの [図 4](#) を参照してください。
8. 再度電源ケーブルを主電源に接続し、システムのスイッチを入れます。フレームコントロールパネルで白の無効化インジケータが点灯していることを確認します。
9. 試験を行う前に、[51](#) ページの「[初めての起動](#)」に記載された手順を実行してください。

システムコンポーネント

Instron[®] サービスは試験システムを設置します。これらの図と説明は、初期の設置後にシステムを移動する必要がある場合の参照用として提供されています。

デュアル コラム卓上モデル ロードフレーム

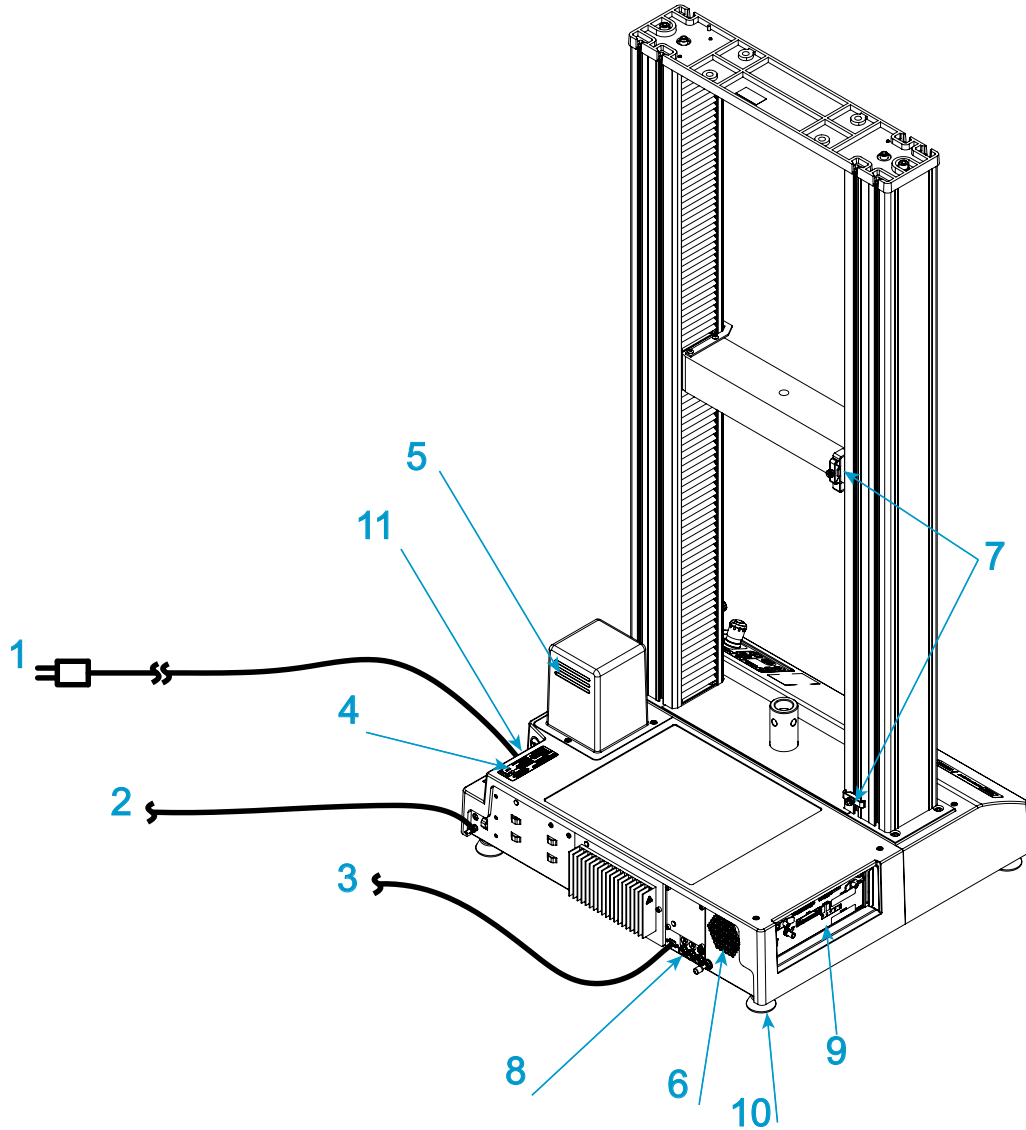


図7. フレーム接続

説明 図 7

ラベル	コンポーネント	詳細
1	主電源ケーブルとプラグ	

ラベル	コンポーネント	詳細
2	接地接続 (必要な場合)	45 ページの「 接地接続の詳細 」
3	Bluehill® オペレータ ダッシュボードまたは個別のコンピュータへ (図 7 には表示されていません)	
4	システム ID ラベル	
5 および 6	排気口	喚起および定期的なアクセスのために、フレームの背後には少なくとも 152 mm (6 in) のスペースをに残してください。
7	ケーブルクリップ	T ナット、ケーブルクリップ、ケーブルタイ フックおよびループを使ってロードセル ケーブルと空気圧式グリップの接続を固定します。
8	背面パネル	43 ページの「 背面パネルの接続詳細図 」
9	コントローラ パネル	45 ページの「 コントローラ接続の詳細 」
10	調節可能な脚	35 ページの「 ロード フレームのレベル調整 」
11	電源入力接続、電源スイッチ、フューズおよび電圧セレクタ	36 ページの「 電源の適合性 」

背面パネルの接続詳細図

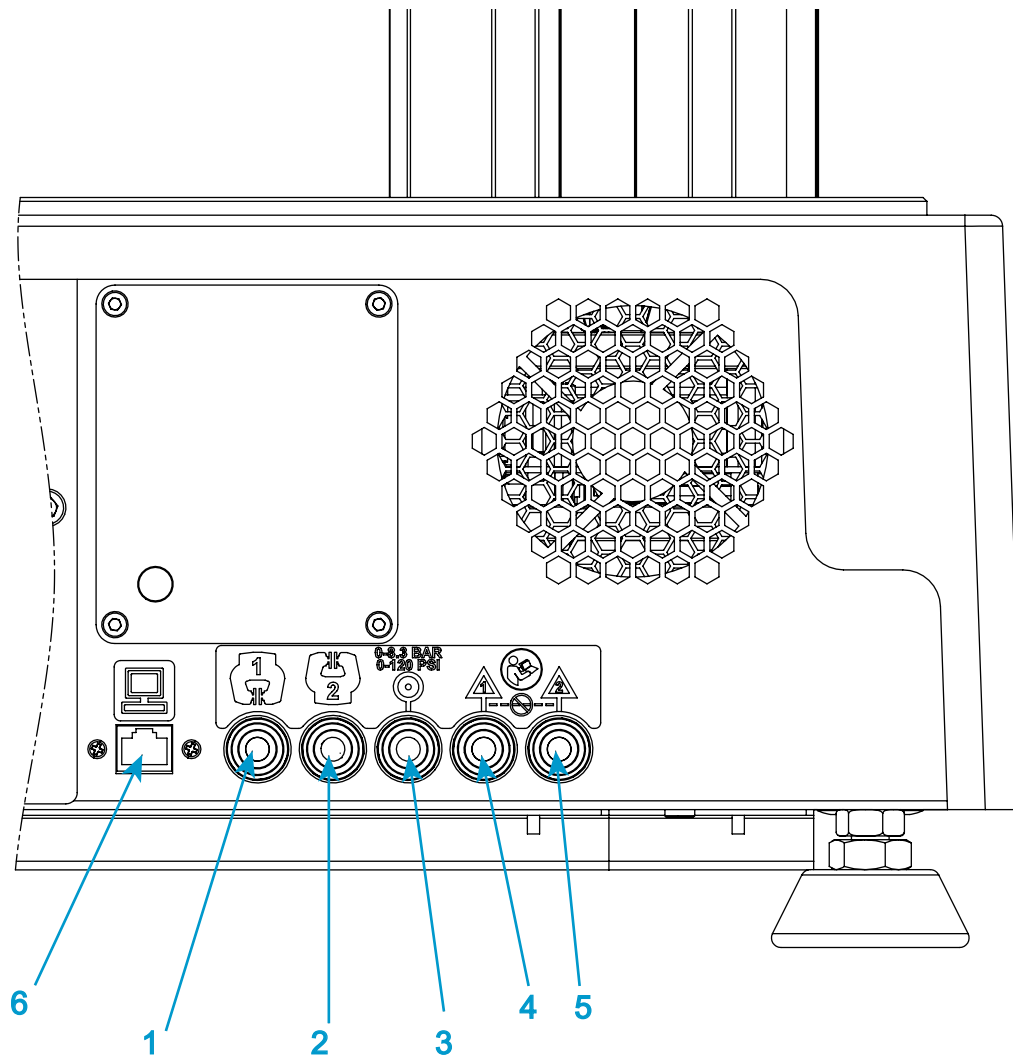


図8. 背面パネルの接続詳細図

説明 図 8

ラベル	コンポーネント	詳細
1	空気圧式グリップ-グリップ1コネクタ (一般に上側グリップ)	
2	空気圧式グリップ-グリップ2コネクタ (一般に下側グリップ)	
3	空気圧式グリップ-吸気口コネクタ	120 psi (8.3 bar) 最大

ラベル	コンポーネント	詳細
4	空気圧式グリップ - 排気口コネクタ	エア マフラーを設置するか、または排気システムに接続します
5	空気圧式グリップ - 排気口コネクタ	エア マフラーを設置するか、または排気システムに接続します
6	イーサネット (Bluehill® オペレータ ダッシュボードへ) または個別のコンピュータ	

警告



2つの排気口を一緒に接続しないでください。

一部の状況では、予期しないグリップの動作が起きる場合があります。これを防止するため、排気口（「T」または「Y」フィッティングなど）を接続しないでください。2つの排気ポートは独立している必要があります。

コントローラ接続の詳細

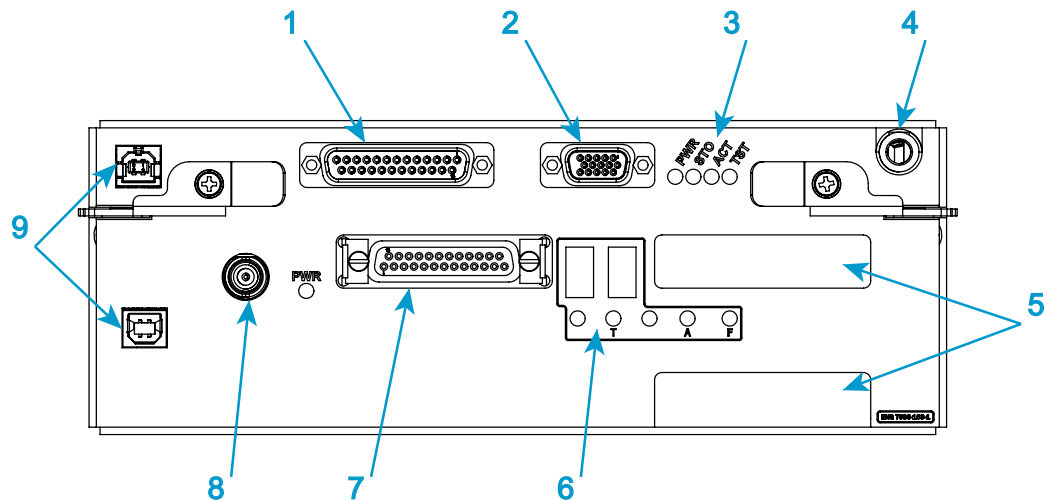


図9. コントローラ接続の詳細

説明 図 9

ラベル	コンポーネント	詳細
1	エンコーダコネクタ	AVE2 および AutoX 伸び計など、各種アクセサリに接続します
2	フットスイッチ コネクタ	
3	ステータス インジケータ	
4	PIP ジャック	
5	ひずみコネクタ	オプション
6	ステータス インジケータ	
7	応力コネクタ	ロードセルに接続します
8	同期コネクタ	
9	サービス コネクタ	Instron [®] サービス による使用のみ

接地接続の詳細

電源が接地されていない場合は、この機能接地接続を使ってフレームを建物内の適切な接地に接続します。

この接続は、機能上の理由または EMC への準拠により、自動伸び計や追跡装置などの補助装置に接地が必要な場合など、特定のケースでも使用できます。この接地への接続に関する説明は、アクセサリの説明書に記載されています。

接続の詳細については、46 ページの図 10 を参照してください。

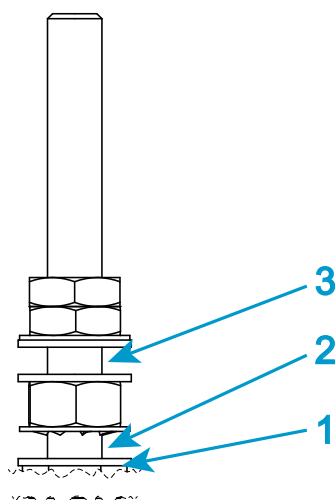


図10. 接地接続の詳細

説明 図 10

ラベル	説明
1	シート メタル
2	フレームの接地ケーブルをここに接続します
3	アクセサリの接地ケーブルをここに接続します

システムコンポーネントの接続

Instron® サービス は試験システムを設置します。これらの説明は、初期の設置後にシステムを移動する必要が生じた場合の参照用として提供されています。

この手順は、システムの基本コンポーネントの接続について説明します。お使いのシステム用に追加アクセサリを購入された場合は、適切な設置のために、それらのアクセサリのドキュメントを参照してください。

警告



危険 (電気関連) - 電源がオンになっているときは、電源ケーブルを接続しないでください。危険電圧とコンポーネントの損傷を避けるために、電源を切ってください。



危険 - 手順に指定がない限り、システムのあらゆるコンポーネントのカバーを取り外してはいけません。

装置内部には、身体の負傷または装置の損傷の原因となる危険電圧および回転体があります。

1. 主電源スイッチがオフ (O) に設定されており、試験機への主電源ケーブルが外されていることを確認してください。
2. ロードセル ケーブルをコントローラの応力接続に接続します (45 ページの「[コントローラ接続の詳細](#)」を参照)。
3. 空気圧式グリップを使って、グリップと吸気を背面パネルの適切なコネクタに接続します (43 ページの「[背面パネルの接続詳細図](#)」を参照)。
4. フットスイッチで空気圧式グリップを使用する場合は、フットスイッチを背面パネルのフットスイッチ コネクタに接続します (45 ページの「[コントローラ接続の詳細](#)」を参照)。
5. コラムのケーブル クリップを使用してロードセル ケーブルと空気圧式グリップの接続を固定します (41 ページの「[デュアル コラム卓上モデル ロードフレーム](#)」を参照)。
6. インストロン[®] のシステムは、ひずみを測定するオプションを備えています。試験システムにひずみ測定が搭載されている場合は、伸び計をコントローラ上のひずみ 1 接続に接続します (45 ページの「[コントローラ接続の詳細](#)」を参照)。ひずみのプライマリ接続には常にひずみ 1 を使用してください。ひずみ 2 は別の伸び計や他のひずみ装置をシステムに接続するのに使用できるオプションです。

注意

サービスというラベルの付いたコネクタは Instron[®] サービス のみが使用します。サービス コネクタにはいかなる装置も接続しないでください。

7. フレームまたはアクセサリに接地 (アース) 接続が必要な場合、接続を確立してください (45 ページの「[接地接続の詳細](#)」を参照)。
8. Bluehill[®] オペレータ ダッシュボードのイーサネット接続を背面パネルのイーサネット端子に接続します (43 ページの「[背面パネルの接続詳細図](#)」を参照)。

9. 以下を確認してください。
 - a 試験機の電圧が設備の主電源に適合していること。38 ページの「[電圧設定の確認](#)」を参照してください。そうではない場合は、39 ページの「[電圧設定の変更](#)」を参照してください。
 - b プラグが電源コンセントに適合すること。

警告



設定電圧を 15 % 超えた電源に接続されている場合、フレームが過熱するか、または損傷する可能性があります。

注意

フレームは設定電圧を 10 % 超えた電源に接続されている場合、定格速度で実行できない場合があります。

10. 主電源ケーブル機背面の IEC コネクタと電源に接続します (41 ページの「[デュアルコラム卓上モデル ロードフレーム](#)」を参照)。
11. Bluehill® オペレータ ダッシュボードの主電源ケーブルを電源に接続します。

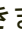

これでシステムをオンにする準備ができました。51 ページの「[初めての起動](#)」を参照してください。

Bluehill® オペレータ ダッシュボード

Bluehill® オペレータ ダッシュボードは、Bluehill® ソフトウェアを使って、試験機を制御する使いやすいインターフェースを提供しています。

調整と接続

Instron® サービス は、お使いのシステムに Bluehill® オペレータ ダッシュボードをインストールします。

1. 様々なオペレータが快適に使用できるように Bluehill® オペレータ ダッシュボードの高さを調整することができます。ロック (49 ページの  11 の 1) を緩め、取り付けアーム (49 ページの  11 の 2) を希望の高さにスライドします。ロックを再び締め付けます。

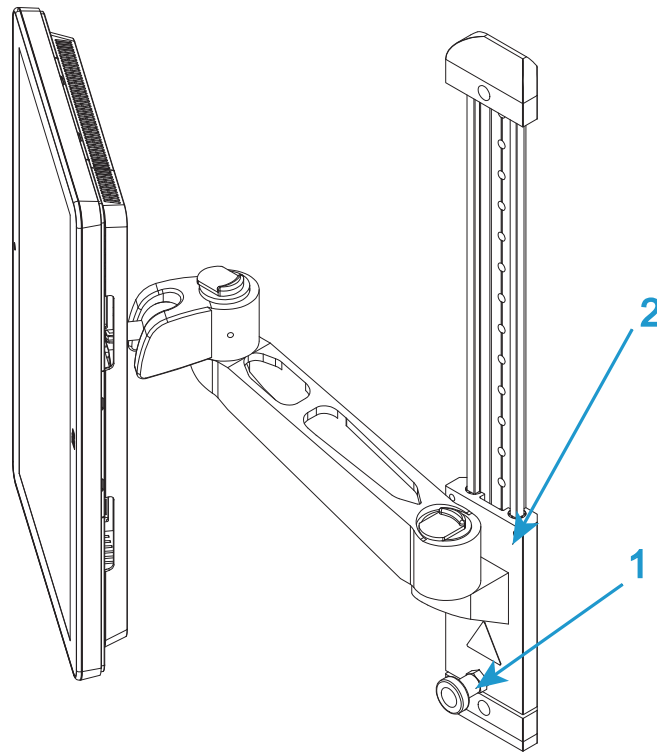


図11. 高さの調整

2. Bluehill® オペレータ ダッシュボードの背面にあるイーサネット接続を試験機の背面パネルのイーサネット端子に接続します。
3. 主電源ケーブルを電源に接続します。

接続解除と移動

試験中のシステムを移動する必要がある場合、次の手順に従って Bluehill® オペレータ ダッシュボードを切断し、取り除かなければなりません。

1. 主電源スイッチがオフに設定されており、主電源ケーブルが外されていることを確認してください。
2. Bluehill® オペレータ ダッシュボードに接続されているすべてのケーブルを外します。

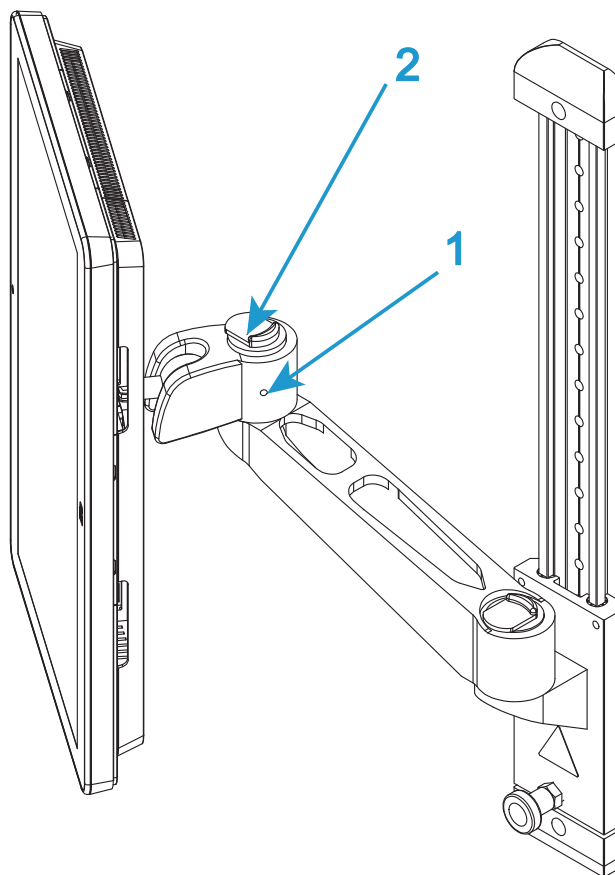


図12. 取り付けアーム

3. 必要に応じて、取り付けアームの「継手部分」の側面にある固定ねじを緩めます（50 ページの図 12 の 1）。
4. 「継手部分」上部のリリース機構（50 ページの図 12 の 2）を操作して Bluehill® オペレータ ダッシュボードを持ち上げ、取り付けアームから外します（51 ページの図 13）。

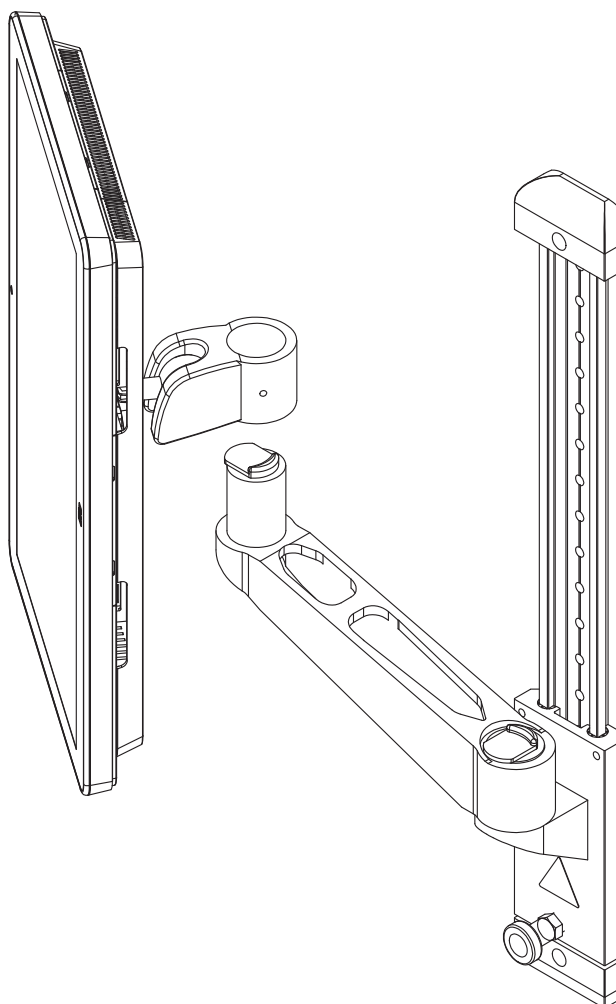


図13. 持ち上げて取り外す

5. 画面に傷が付くのを防ぐため、やわらかな素材の上に Bluehill[®] オペレータ ダッシュボード を下向きに置きます。

初めての起動

試験システムを設定するとき、Bluehill[®] を設定して試験ハードウェアと通信する必要があります。

1. ケーブルがすべて適切に取付けられており、しっかり接続されていることを確認してください。

2. 試験機の電源スイッチオン (1) の位置に切り替えます。
無効化インジケータの上の白の LED が点滅します。
3. Bluehill® オペレータ ダッシュボード および試験システムを構成するその他のアクセサリの電源を入れます。
4. Bluehill® ソフトウェアを起動します。
初めてソフトウェアを使用するとき、環境設定ウィザードが表示されます。
5. 環境設定ウィザードの指示に従ってください。ソフトウェアのキーコードは付属メディアに印刷されています。ステップには以下が含まれます。
 - コントローラの種類とフレーム モデルを選択します
 - システム ID (フレーム背面のラベルに記載) を入力します
 - イーサネットアドレス (コントローラ パネルのラベルに記載) を入力します
 - 追加情報 (サービス契約番号など) を入力します
 - 取り付ける追加アクセサリを選択します

追加アクセサリを購入して後日これらの設定の変更が必要になった場合などは、ソフトウェアで[管理] タブに移動してください。

4章 制御機能

• 電源入力コネクタ	53
• 緊急停止ボタン	54
• フレームコントロールパネル	55
• Bluehill® ソフトウェア	57
• オペレータ保護	59
• Bluehill® オペレータ ダッシュボード	68
• 空気圧式グリップ	70

システムを起動する前に、必ず以下のコントロールに習熟しておいてください：

電源入力コネクタ

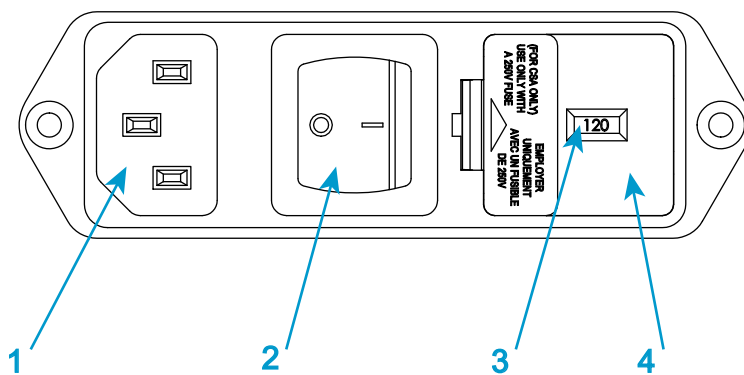


図 14. 電源入力コネクタ

説明 図 14

ラベル	コンポーネント
1	IEC 入力コネクタ

ラベル	コンポーネント
2	電源スイッチ
3	選択した電圧
4	ヒューズ キャリヤおよび電圧セレクタ アクセス

53 ページの [図 14](#) に示す電源入力コネクタには以下のような機能があります。

- ロード フレームを電源に接続する
- オン / オフ スイッチを装着している
- 電源ヒューズを保持している
- 電圧設定を管理する。電圧設定は必要に応じて変更される場合があります。
36 ページの「[電源の適合性](#)」を参照してください。

17 ページの [図 2](#) を参照して、ロード フレーム上の電源入力コネクタの位置を確認してください。

緊急停止ボタン



図15. 緊急停止ボタン

緊急停止ボタンは、試験システムにある大きく、丸い、赤いボタンです。以下の状態が発生した場合は、直ちにボタンを押して試験を停止してください。

- システムのオペレータに危害が加わることが予想される場合
- 試験片、ロード フレームまたは試験治具に損傷が発生することが予想される場合

警告



一連の空気圧式グリップの制御にフットスイッチ付きの統合エアキットを使用している場合は、緊急停止ボタンを押してフレームを無効化すると、グリップも無効化され、その結果グリップが開くことに注意してください。

統合エアキットを使うと、フレームを無効化するアクションを実行するとグリップも開きます。

フレームコントロールパネル

試験システムのすべてのコントロールとインジケータはフレームコントロールパネル上にあります。



図16. フレームコントロールパネル

説明 図 16

ラベル	説明
1	<p>ジョグボタン</p> <p>設定モードでは、ジョグ速度は 600 mm/ 分以下に制限されています。</p> <p>注意または試験モードでは、ジョグ速度が制限されず、フレームの最大速度までの任意の速度を使用できます</p>
2	<p>停止ボタン</p> <p>ジョグ、試験、またはゼロ位置へのリターン中など、クロスヘッドの動作を停止します。</p> <p>フレームを無効にする場合は、停止ボタンを 2 秒間長押しします。</p>
3	<p>モードインジケータ - フレームの現在のモードを示す各種カラーの LED</p> <ul style="list-style-type: none"> • 無効化 (白) • 設定 (青) • 注意 (黄) • 試験 (赤)
4	<p>リターンボタン - クロスヘッドをゼロ変位に戻します。</p> <p>リターン速度は、Bluehill[®] ソフトウェアで設定され、フレームの最大速度までの任意の値にすることができます。</p> <p>このボタンは、フレームが注意モードに移行した後で利用できるようになります。</p> <p>このボタンを押すと、フレームはリターンが完了するまで試験モードになります。</p>
5	<p>テスト開始ボタン - このボタンを押して試験を開始します。Bluehill[®] ソフトウェアは、試験を開始する前に試験画面にしておく必要があります。</p> <ul style="list-style-type: none"> • このボタンは、フレームが注意モードに移行した後で利用できるようになります。 • このボタンを押すと、試験が完了するか、別のアクションを開始するまで試験モードになります。
6	<p>ロック解除ボタン - フレームを次のモード間で切り替えます。</p> <ul style="list-style-type: none"> • 無効化から設定、つまりフレームの有効化 • 設定から注意、試験の開始準備など
7	<p>緊急停止ボタン - 危険な状況が存在するときに、このボタンを押すとすべてのモードでフレームが無効化されます。54 ページの「緊急停止ボタン」を参照してください。</p>

ロック解除、試験およびリターン ボタンの上の白の LED が有用性を示します。図 16 では、ロック解除ボタンを利用できます。

Bluehill® ソフトウェア

ソフトウェアは以下を制御します。

- 試験パラメータの設定
- 試験データの収集と解析

詳細については Bluehill® オンラインヘルプを参照してください。

ホーム画面

Bluehill® ソフトウェアはホーム画面で開き、次のコンポーネントが含まれています。

- 画面上下のコンソールエリア。システムに関する重要な情報を表示します。どの画面でも常に表示され、利用可能です。
- ソフトウェアの他の部分にアクセスするボタン - 試験メソッドの作成、試験の実行、データの解析、レポートの生成。

ボタン

表 4. ホーム画面上のボタン

ボタン	機能
試験	試験片で試験を実施します。ソフトウェアにより、一連の画面が表示され、以下を行うことができます： 1 試験パラメーターをロードする試験メソッドを選択する。 2 試験を実行する。 3 サンプルに名前を付けて試験データを保存する場所を選択する。
メソッド	試験メソッドファイルを作成、編集および保存します。
解析 (オプション)	既存のサンプルを修正するか、または別の試験メソッドのパラメータを使ってサンプルを再生します。
管理	試験システムの構成を変更します。

表 4. ホーム画面上のボタン(続き)

ボタン	機能
ログアウト	現在のユーザーでログアウトし、新しいユーザーでソフトウェアにログインします。ログアウトしてもプログラムは終了しません。 セキュリティが有効になっていない場合は、このボタンは非表示になっています。
Instron® Connect	インターネット接続を使用して、トランスデューサの検証ステータスを含め、システムのステータスをチェックします。ソフトウェア更新をチェックします。 また、この接続を使って Instron® サービスまでサポートについて連絡したり、診断のためファイルを Instron® サービスにアップロードすることも可能です。
ヘルプ	オンライン ヘルプを開きます。
終了	プログラムを終了します。

コンソール エリア

コンソール エリアは、試験中に重要な情報を提供し、そこでシステム全体の設定を編集することもできます。

画面の上部：

- ライブ表示は選択したパラメータ値を追跡します。
- システムボタンはシステム詳細ダイアログを開き、ここでシステム情報の表示、イベントログの表示、および以下の設定変更が可能です。



- ロード フレームおよび接続されたトランスデューサの設定
- ライブ表示の設定
- ソフトキーの設定
- 試験面積、試験片保護、ジョグ率、リターン率および衝突緩和の設定
- 空気圧式グリップの機能の有効化

画面の下部：

- ソフトキー画面で設定したソフトキーがここに表示されます

ステータスバー

ステータスバーは、ソフトウェアの各画面の下部に表示され、以下の状態情報を提供します。

- セキュリティ - 現在ログインしているユーザーの名前またはセキュリティがオフの状態の説明。
- 試験機 - ソフトウェアが試験機に接続されているか、または試験機なしモードで実行中か。
- 試験タイプ - 引張、圧縮、金属。
- サンプル - 現在開いているサンプルファイルの名前（存在する場合）。
- メソッド - 現在開いているメソッドファイルの名前（存在する場合）。
- レポート - 現在開いているレポートテンプレートの名前（存在する場合）。
- 進行状況のメッセージ - "開いています"、"閉じています"、"作成中"などの進行状況を示す各種メッセージ。

オペレータ保護

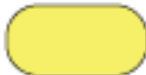
Bluehill[®] のオペレータ保護 は、試験の設定中にクロスヘッドのジョグ速度を制限し、グリップの閉鎖圧を低減するメカニズムを提供します。

オペレータ保護 を使うと、管理者は試験システムがそのシステムのリスク アセスメントと一致するように設定できます。

オペレータ保護 のコントロールへのアクセスはパスワードで保護されています。管理者権限を保有している場合は、Bluehill[®] の [管理] タブでオペレータ保護を変更できます。

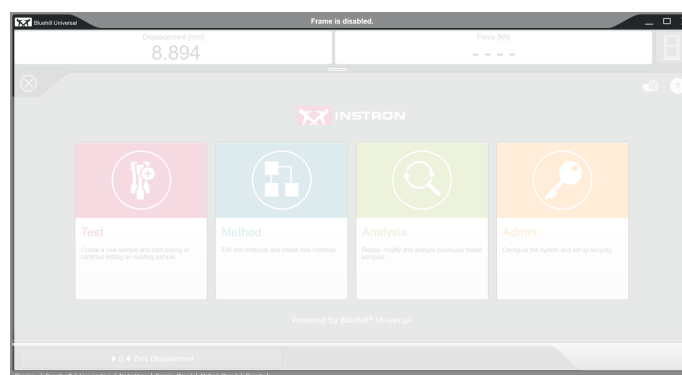
動作モード

Bluehill[®] はコントロール パネルの 4 つの LED に対応する現在のシステム モードを表示します。

無効化 (白)	設定 (青)	注意 (黄)	試験 (赤)
			

無効

Bluehill® は、フレームは無効ですという白のテキストと一緒に灰色の横線を表示します。



無効化 (白) LED がフレーム コントロール パネルで点灯します。

これはソフトウェアを開いた後、起動時のフレームの既定の状態です。フレームがソフトウェアに接続されていない場合、LED が点滅します。

フレームが無効のとき：

- クロスヘッドが移動しない
- 空気圧式グリップが動作しない

以下の場合フレームは無効です。

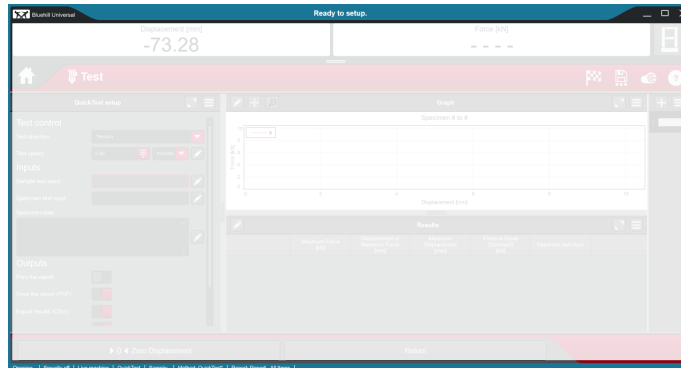
- 緊急停止ボタンが押された
- フレームに障害が発生している
- [停止] ボタンを 2 秒間長押しした。

フレームが他のモードから無効に移行すると、統合エアキットに接続された空気圧式グリップが自動的に開きます。

設定モードに進むには、ロック解除ボタンを押します。

設定

Bluehill® は、設定準備完了という白のテキストと一緒に青色の横線を表示します。



設定 (青) LED がフレーム コントロール パネルで点灯します。

これはフレームの制限状態です。



インジケータ LED は、ジョギングなど、クロスヘッドが移動すると青に点滅します。

フレームが設定モードのとき、以下が行われます。

- クロスヘッドはオペレータ保護ジョグ速度でジョギング可能 (600 mm/分以下)
- 空気圧式グリップは初期グリップ圧力で閉じることが可能 (既定値の 15 psi)

フレームは、以下の場合に設定モードに戻ります。

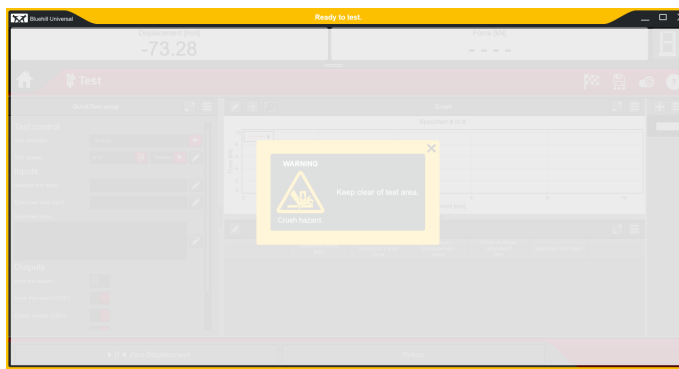
- 試験が一時停止された (伸び計の取外しの間など)
- 試験の完了後
- リターン完了後
- インターロック シールドが開かれたとき

注意モードに進むには、ロック解除ボタンを押します。

注意

Bluehill® は、試験準備完了という白のテキストと一緒に黄色の横線を表示します。

試験面積には近づかないでくださいという黄色の警告メッセージは数秒後に消えます。



注意 (黄) LED がフレーム コントロール パネルで点灯します。

これはフレームの非制限状態です。



インジケータ LED は、ソフトウェアの試験片保護設定に応答するなど、クロスヘッドが移動すると黄色に点滅します。

フレームが注意モードのとき：

- 以前に設定モードで初期グリップ圧力で閉じた空気圧式グリップは、全試験圧力で締め付けます。
- 試験が 2 秒以内に開始されない場合、フレームは設定モードに戻ります (インターロックのあるデブリシールドが存在し、閉じられている場合は除きます)。

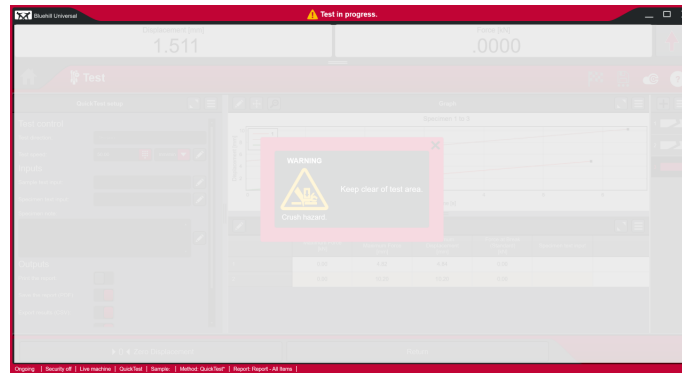
試験を開始するには、テスト開始ボタンを押します。

試験の完了後、クロスヘッドを戻すには、リターン ボタンを押します。

試験

Bluehill® はテスト進行中という白のテキストと一緒に赤の横線を表示します。クロスヘッドの移動中、横線が点滅します。

試験面積には近づかないでくださいという赤の警告メッセージは数秒後に消えます。



試験（赤）LED がフレーム コントロール パネル上で点灯し、クロスヘッドの移動中は点滅します。

これはフレームの非制限状態です。

フレームが試験モードのとき：

- フレームは現在試験を実施している
- フレームは現在、試験を完了してゼロ変位に戻っている

また、フレームは高速ジョギング時（ロック解除ボタンを長押ししながら、同時にジョグボタンの1つを押すことで開始）にもこのモードになります。ジョグが開始されたら、ジョグボタンの圧力を維持するかぎり、ロック解除を解放できます。クロスヘッド速度はフレームの最大速度まで段階的に上昇します。

モード間の移動

次の表は、フレーム コントロール パネル上のコントロールにより、システムがどのようにモード間を移動して試験の設定と実施を行うかを示しています。

表 5. モード間の移動


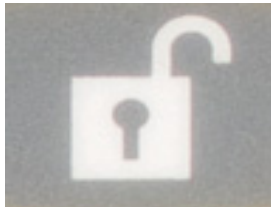

	初期条件	アクション	結果
1	無効化 (白) 	押す 	設定 (青) 

表 5. モード間の移動 (続き)


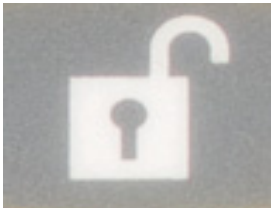


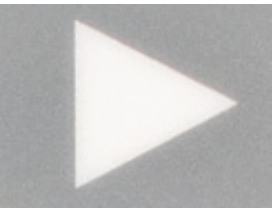








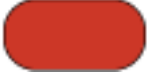
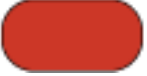

	初期条件	アクション	結果
2	システムは変更を行うまで設定モードのままです。この間、以下が可能です。 <ul style="list-style-type: none"> クロスヘッドを [管理] タブで設定された制限速度で移動する (最大 600 mm/ 分) 空気圧式グリップを [管理] タブで設定された初期圧力で動作する (最大 15 psi) 試験片が設定され、Bluehill® が試験画面に表示されたら、次に進むことができます。		
3	設定 (青) 	押す 	注意 (黄)  空気圧式グリップが最大圧力まで締め付けます。
4	注意 (黄) 	押す (2 秒以内) 	試験 (赤) 
5	試験 (赤) 	試験が完了まで実施されま す。	設定 (青) 
6	設定 (青) 	押す 	注意 (黄) 

表 5. モード間の移動 (続き)

	初期条件	アクション	結果
7	注意 (黄) 	押す (2 秒以内) 	試験 (赤)  クロスヘッドはソフトウェアで設定された速度でゼロ位置に戻ります。
8	試験 (赤) 	クロスヘッドはゼロ位置に戻ります。	設定 (青) 

追加の注記 :

- フレームが有効になると、アイドル時の既定のモードは設定モードで、ロック解除ボタン上部のライトが点灯します。フレームを無効にする場合は、停止ボタンを 2 秒間長押しします。
- 注意モードに入り、フットスイッチを使ってグリップを制御する場合、空気圧式グリップは最大圧力まで締め付けます。開始ボタンを 2 秒間押さないと、フレームは設定モードに戻ります。ただし、グリップは試験を実施するまで最大圧力のままです。グリップのトグルスイッチを使ってグリップをコントロールする場合、グリップは試験モードのときのみ最大圧力です。

一般的な試験の流れ

63 ページの「モード間の移動」各試験コントロールおよびそれらを使用して試験モード間を移動する方法について説明します。


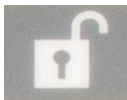






これらのコントロールを使用する一般的な試験の流れに関するステップ別の説明は、95 ページの「サンプルの試験」を参照してください。このセクションにはインターロックを使用するシステムと、インターロックを使用しないシステムの 2 つの手順についての説明が含まれています。

高速でのジョグ

通常の条件下では、設定モードでのジョグ速度は 600 mm/ 分以下に制限されています。クロスヘッドを試験セッションの開始時の位置に移動させるなど、特定の状況では、この低速が不便な場合があります。

高速でのジョグはリスクが高まるため、このプロセスでは、次のようにロック解除ボタンとジョグ ボタンを同時に押します。

表6. 高速度時ジョグ

初期条件	アクション	結果
設定 (青) 	一緒に  と  を 押します	試験 (赤)  クロスヘッドが上に移動し、ソフトウェアで設定した最大速度まで上昇します。
設定 (青) 	一緒に  と  を 押す	試験 (赤)  クロスヘッドが下に移動し、ソフトウェアで設定した最大速度まで上昇します。

追加の注記：

- ジョグを全速度で開始するには、ロック解除ボタンとジョグ ボタンを同時に押す必要がありますが、クロスヘッドが動き始めたらロック解除ボタンを解放できます。クロスヘッドは全速度まで上昇し、ジョグボタンを押している間移動を継続します。
- 一般にこの機能は、試験治具の初期設定や試験片を設置する正確な位置にクロスヘッドを移動させる場合に使用します。その後、[リターン] ボタンを使ってクロスヘッドをゼロ変位位置に戻すことも可能です。

オペレータ保護コントロール

管理者権限がある場合、[管理者]>[フレーム]>[オペレータ保護]で、オペレータ保護設定を変更することができます。

これらのソフトウェア コンソールの操作に関する詳細は、Bluehill® のオンラインヘルプまたは参照をご覧ください。

オペレータ保護オプションは、設定モードのとき、システムの制限を定義します。

制御	説明
ジョグ率	システムが設定モードのとき、クロスヘッドの速度制限を設定します。既定の設定は 600 mm/分 で、これは最大許容速度でもあります。 クロスヘッドの最大速度が 600 mm/分 場合、制限付き速度はフレームの最大速度に制限されます。
初期グリップ空気圧	システムが設定モードのとき、許容可能な最大グリップ圧力を設定します。 オペレータは、試験片を所定位置に維持するのに十分な圧力で試験片のグリップを閉じることができる一方、挟み込みによる怪我のリスクを軽減します。
制御ポイントの上書き	既定値は無効になっており、これはシステムのコントロールのプライマリポイントがロードフレームであることを意味します。オペレータはフレーム上のボタンを使用して、試験を開始、またはクロスヘッドの位置決めを行う必要があります。 このオプションが有効な場合、ソフトウェアを使用してこれらのアクションを開始するようにシステムを設定できます。
制御ポイントの上書き - 試験開始とリターン	既定値は フレームコントロール で、試験の開始とリターンはフレームのボタンを使用します。 インターロック アクセサリを使用する場合のみリモートを選択してください。インターロックは閉じられると、自動的にシステムを 注意モード に移行します。インターロックがない場合は、 [ロック解除] ボタンを押して 注意モード に移行する必要があります。
空気圧式グリップ	統合エアキットにより、試験システムに接続されている空気圧式グリップを有効および無効にします。

制御	説明
<p>グリップ制御 (空気圧式グリップが有効なとき)</p>	<p>既定値はフットスイッチです。統合エアキットおよびフットスイッチのを使って両方のグリップを閉じます。</p> <p>トグルスイッチ 統合エアキットでグリップのトグルスイッチを使用できるようにします。これを選択すると、フットスイッチは無効になります。</p> <p>リモート API により実行されているソフトウェア プログラムでグリップを制御できます。</p> <p>上側フットスイッチ / 下側リモート 試験メソッドにプレテンションが含まれる場合のみ適用されます。上側グリップはフットスイッチにより閉じられ、下側グリップは指定された荷重しきい値に達すると自動的に閉じられます。</p>
<p>インターロックがトリップされたときの動作</p>	<p>試験システムにインターロック付きのアクセサリが含まれる場合、オペレータ保護は、インターロックがトリップされたときのフレームの動作を定義します。例えば、インターロックされたドアを開くとオペレータは試験面積にアクセスできます。</p> <p>フレームを無効にします - インターロックがトリップされるとフレームは無効になります。これは最も安全なため、推奨される設定です。¹</p> <p>制限された動きを許可する - インターロックがトリップされてもフレームは有効のままです。これによりオペレータは、オペレータ保護で指定したようにクロスヘッドの制限された動作を許可しつつ試験面積にアクセスします。</p> <p>このオプションによって試験中の試験片の取り付け、または伸び計の取り外しを容易にできますが、損傷のリスクも増します。このオプションを選択する前に、リスク アセスメントを実行してください。</p>

1. このオプションを選択するときは、空気圧式グリップの操作も無効になっていることに注意してください。インターロックがトリップしているときにクロスヘッドは動作せず、ただし空気圧式グリップは機能する必要がある場合、**制限された動きを許可する**を選択し、**ショク率**を 0 mm/分に設定します。

Bluehill® オペレータ ダッシュボード

Bluehill® オペレータ ダッシュボードは、Bluehill® ソフトウェアを使って、試験機を制御する使いやすいインターフェースを提供しています。

基本的なタッチ機能

Bluehill® での基本的なタッチ機能：

- コントロールをタップして選択します（非接触型インターフェースでのクリック操作と同じです）。
- キーボードが表示されていない状態でフィールドにテキストを入力するには、キーボードアイコンをタップして表示します。
- フィールドに数字を入力するには、フィールド右側のキーパッドボタンをタップします。
- 画面の一部に関連するタスクメニュー（非接触型インターフェースでは右クリックでアクセスします）がある場合は、画面にメニューボタンが表示されます。ボタンをタップしてメニューを開きます。



- 画面の一部に関連するプロパティダイアログがある場合は、画面にプロパティボタンが表示されます。ボタンをタップしてダイアログを開きます。



- コントロールの有効化・無効化（非接触型インターフェースではチェックボックス）を切り替えることができます。コントロールをタップして有効化、または無効化します。有効化状態ではカラーで、無効化状態ではグレーで表示されます。

タッチスクリーンのジェスチャ

Bluehill® でサポートされるジェスチャ：

- グラフ - ピンチしてズームします（管理画面でも有効化する必要があります）。
- 試験ワークスペースのコンポーネント - コンポーネントが最大化されると、最大化されたコンポーネントの下のツールバーに表示された該当するアイコンを選択してコンポーネント間を移動できます。
- 試験ワークスペースの設定 - 試験ワークスペースレイアウトを編集する際、左右にスワイプして使用可能なコンポーネント間を移動することができます。
- 試験ワークスペースの試験片セレクタ - 上にスワイプ（縦方向）または左にスワイプ（横方向）して、サンプルから素早く試験片を含めたり除いたりするためのパネルを表示します。
- スクロール可能な任意の画面コンポーネント - 上下左右にフリックして、一覧を素早くスクロールします。

空気圧式グリップ

70 ページの表 7 これらの試験システムでの使用に推奨される空気圧システムとオプションの統合エアキットおよびフットスイッチの組み合わせを一覧表示しています。これらは、初期グリップ減圧（試験の設定中に速度と閉鎖力を低下することで怪我のリスクを低減）など、オペレータ保護のグリップ制御機能を利用します。

警告



カタログ番号 2701-004 のエアキットとフットスイッチの組み合わせは、絶対に70 ページの表 7 に記載のグリップと一緒に使用しないでください。または、元から提供されていないグリップと共に使用しないでください。

空気圧のみの、シングルペダルのフィットスイッチ（カタログ番号 2701-004）と元から同梱の空気圧式グリップについては、これらのグリップと関連のエアキットとフットスイッチはオペレータ保護の機能を一切活用しないことを承知してください。

警告



空気圧式グリップの取り付けまたは交換中は必ずフレームを無効にしてください。

フレームが有効なとき、統合エアキットには圧力がかかっています。この状態でシステムにグリップを取り付けると、グリップが閉じる可能性があります。

表 7. 推奨される空気圧式グリップ

グリップ モデル番号	グリップ容量
2712-041	1 kN
2712-042	2 kN
2712-045	5 kN
2712-046	10 kN
2712-052	250 N
2712-051	50 N ¹

1. これらの低容量グリップにはトグルスイッチは含まれません。

統合エアキットおよびフットスイッチでの操作を含め、その他の空気圧式グリップをシステムで使用することも可能ですが、オペレータ保護のすべての機能を活用できるように設計されていない場合があります。Instron® サービスにお問い合わせください。

オペレータ保護 とグリッブが連動する仕組み

設定モードのとき、空気圧式グリッブは初期グリッブ減圧で閉じます。圧力が下がると、グリッブが閉じるときの応力や速度も低下します。したがって、この速度はグリッブを閉じ、試験片を合理的な時間内にグリッブするのに必要な最小限の値に設定する必要があります。ただし低圧力でも怪我を発生させる可能性があることを考慮しておく必要があります。

既定値は 15 psi です。次の表は、70 ページの表 7 に記載された空気圧式グリッブに対して推奨される初期グリッブ圧力を一覧表示しています。

グリッブモデル番号	グリッブ容量	推奨される初期グリッブ圧力- psi (bar)
2712-051	50 N	15 (1.03)
2712-052	250 N	12 (0.83)
2712-041	1 kN	9 (0.62)
2712-042	2 kN	5 (0.34)
2712-045	5 kN	8 (0.55)
2712-046	10 kN	7 (0.48)

最小力は、使用年数、環境条件および使用により、所定のグリッブに対してわずかに高い、または低い場合があります。

警告



これらの推奨される初期グリッブ圧力でさえも、閉鎖するグリッブによってもたらされる力から怪我が発生する場合がありますにご注意ください。

たとえば、既定の初期圧力 15 psi で 10 kN グリッブを閉じると、4kN (900 lbf) の最小力が生じます。同じグリッブを 7 psi で閉じると、最小力は 1.9kN (420 lbf) ですが、これでも大きな力であり、怪我を発生させる可能性があります。

警告



また、初期グリッブ圧力の設定が低すぎると、初期グリッブ圧力でグリッブが完全に閉じない場合もあります。これにより、グリッブが最大圧力に移行するとき、危険が生じる可能性があります。

グリッブが初期圧力で完全に閉じないと、グリッブが最大圧力に移行するときに最大応力で閉じます。

警告



グリップに吸気流調整コントロール機能が搭載されている場合（下記参照）、空気流調整が全開に設定されていることを確認してください（ねじを完全に半時計方向に回す）。

空気流を減少させるのに吸気流調整コントロールを使用しないでください。グリップが閉じる前に初期圧力から最大圧力に移行するリスクが発生します。グリップが初期圧力で完全に閉じないと、グリップが最大圧力に移行するときに最大応力で閉じます。



空気流低下によって生じる危険に加え、吸気流調整コントロールの操作により、グリップ圧力の読取値が誤った値となり、これによってフレームが無効化される場合があります。

吸気流調整コントロールを取り外し、1/8" NPT クイック ディスコネクトを直接グリップに接続するか、または下の図のように 1/8" NPT 直角オス-メス アダプタを使って接続することができます。



フットスイッチを使用するグリップの操作

推奨される空気圧式グリップは、70 ページの表 7 に記載されたグリップの 1 つと統合エアキットおよびフットスイッチの組み合わせです。



何らかの理由によりフレーム コントローラからフットスイッチを取り外す必要がある場合、フレームの電源を切り、もう一度入れてフットスイッチとフレームの通信を再確立する必要があります。

オペレータ保護のこの設定の操作については、73 ページの「フットスイッチを使用するオペレータ保護」に記載されています。

フットスイッチを使用するオペレータ保護

オペレータ保護コントロール ダイアログのグリップのコントロールのポイントがフットスイッチに設定されている必要があります。

フットスイッチは次のように動作します。

- 右ペダルを 1 度タップすると、ポート 1 に接続されたグリップを閉じます（通常上側グリップ）
- 右ペダルをもう 1 度タップすると、ポート 2 に接続されたグリップを閉じます（通常下側グリップ）
- 左ペダルを 1 度タップすると、両方のグリップを開きます。

フットスイッチは次のようにオペレータ保護と統合されています。

- 設定モードのとき、グリップを開閉できます。
- 注意モードのとき、グリップを開くことができます。
- 無効化または試験モードのとき、フットスイッチは動作しません。

警告



グリップにトグルスイッチが取り付けられている場合、グリップのコントロールのポイントがフットスイッチに設定されているときは使用しないでください。

常にフットスイッチを使用する場合、付属部品キットでグリップと共に提供されているブランキング プラグを使ってグリップからトグルスイッチを取り外してください。

1. 無効化モードでシステムを開始する場合は、ロック解除ボタンを押します。
システムは、設定モードに進みます。
2. システムを設定モードで操作し、フットスイッチを使って試験片を設置して、ソフトウェアで設定された初期圧力でグリップを開閉します。

3. ロック解除 ボタンを押すと注意モードに移行します。
グリップに最大圧力がかかります。
4. 2 秒以内に、テスト開始ボタンを押して試験を開始します。
すぐに試験を開始せず、システムが設定モードに戻ると、グリップは試験を実行するか、またはグリップを解放するまで最大圧力を維持します。
システムは試験モードに移行します。
5. 試験を停止するか、または試験が終了します。
システムは設定モードに戻りますが、グリップはフットスイッチを使って開くまで、最大圧力を維持します。

警告



試験システムが試験モードで、グリップに最大圧力がかかっているときにトグルスイッチで操作しないでください。システムはエラーを検出し、フレームが無効になる場合があります。

グリップが最大圧力のとき、トグルスイッチで操作してはいけません。グリップは開きますが、再びトグルスイッチを使用してグリップを閉じると、グリップは最大圧力で閉じるため、システムがエラーを検出してフレームが無効になる場合があります。



ご希望によっては、1 つのグリップを閉じた状態で試験を開始することも可能です。1 つのグリップを閉じた後に注意モードに移行すると、設定モードに戻しても、2 つ目のグリップを閉じることができなくなります。続行するには、フットスイッチを使って1 つ目のグリップを開く必要があります。

トグルスイッチを使用するグリップの操作

推奨される空気圧式グリップは、70 ページの表 7 に記載されたグリップの 1 つと統合エアキットおよびフットスイッチの組み合わせです。

統合エアキットを使用しているものの、フットスイッチではなく、グリップのトグルスイッチを使用したい場合、グリップの操作が一部異なるため、注意が必要です。

- グリップは試験モードのみで最大圧力を維持します。試験の最後に、システムが設定モードに戻るとき、グリップ圧力は初期グリップ圧力まで減少します。これにより、試験片に蓄積エネルギーが存在すると、試験片がグリップから滑り落ちる場合があります、問題となります。これが懸念される場合は、フットスイッチを使って試験を実施してください。
- グリップが最大圧力のとき、トグルスイッチで操作してはいけません。グリップは開きますが、再びトグルスイッチを使用してグリップを閉じると、グリップは最大圧力で閉じるため、システムがエラーを検出してフレームが無効になる場合があります。

オペレータ保護のこの設定の操作については、75 ページの「トグルスイッチを使用する オペレータ保護」に記載されています。

トグルスイッチを使用する オペレータ保護

オペレータ保護コントロール ダイアログのグリップのコントロールのポイントがトグルスイッチに設定されている必要があります。



システムにフットスイッチが接続されている場合は、動作しません。

警告



トグルスイッチが開位置になっていることを確認してください。

トグルスイッチが閉位置になっている場合、システムが設定モードに移行すると、グリップは即座に閉じます。



1. 無効化モードでシステムを開始する場合は、ロック解除ボタンを押します。
ソフトウェアに、トグルスイッチが開位置になっていることを確認する警告メッセージが表示されます。
2. ロック解除 ボタンをもう 1 度押すと設定モードに移行します。
3. システムを設定モードで操作し、トグルスイッチを使って試験片を設置して、ソフトウェアで設定された初期圧力でグリップを開閉します。
4. ロック解除 ボタンを押すと注意モードに移行します。グリップは初期グリップ圧力を維持します。
5. 2 秒以内に、テスト開始ボタンを押して試験を開始します。
システムは試験モードに移行し、グリップには最大圧力がかけられます。
6. 試験を停止するか、または試験が終了します。
システムは設定モードに戻り、グリップ圧力は初期グリップ圧力に戻ります。

注意

試験が終了したとき、試験片が破損するなど、試験片に蓄積エネルギーが存在する場合、試験終了時にグリップレスが低下すると、試験片がグリップレから滑り落ちる可能性があります。

これが問題となる場合は、グリップレのコントロールのポイントをフットスイッチに設定し、試験にはフットスイッチを使用してください。フットスイッチを使用すると、空気圧式グリップレは、フットスイッチを使って開放するまで、試験終了後も最大圧力を維持します。

警告



試験システムが試験モードで、グリップレに最大圧力がかかっているときにトグルスイッチで操作しないでください。システムはエラーを検出し、フレームが無効になる場合があります。

グリップレが最大圧力のとき、トグルスイッチで操作してはいけません。グリップレは開きますが、再びトグルスイッチを使用してグリップレを閉じると、グリップレは最大圧力で閉じるため、システムがエラーを検出してフレームが無効になる場合があります。

使用しないグリップレ

別の種類の試験を実行している間など、グリップレをロードストリングから取り外し、それらをシステムの傍のベンチに置きたいと思うことがあるでしょう。グリップレのコントロールのポイントがトグルに設定されている場合、グリップレによる危険が発生する場合がありますためご注意ください。

警告



ロードストリングから空気圧式グリップレを取り外し、それらを統合エアキットから接続解除していない場合、以下を無効にする必要があります。ソフトウェアのオペレータ保護 コントロールのグリップレ

ソフトウェアでグリップレのコントロールのポイントがトグルに設定されており、グリップレをロードストリングから取り外したものの、統合エアキットとの接続を解除していない場合、試験を続行すると、グリップレは初期圧力で閉じ、最大圧力と初期圧力を循環します。

5 章

ロードストリングの組み立て

• ロードセルの選択	77
• はじめる前に	79
• ロードセルの取り付け	80
• アダプタ	86
• カップリングアダプタ	89
• グリップと治具の選択	90
• ロードストリングに初期荷重をかける	92
• ロードストリングの取り出し	94

ロードストリングは、クロスヘッドおよび試験機のベース間のすべてのハードウェアコンポーネントから構成されます。ロードセル、グリップ、試験片、およびこれらのコンポーネントをすべて接続できるようにするアダプタを含みます。

Instron® サービスが設置の際に試験機を設定しますが、試験の種類が異なる場合は、これらのコンポーネントの一部を変更することが必要になります。



ロードストリングを作成する際は、ロードストリングを構成するすべてのコンポーネントの最大容量に留意してください。見込まれる試験荷重を超えることはできません。以下を含む(ただしこれらに限定されない)ロードストリングコンポーネントの最大容量:

- ロード フレーム
- ロードセル
- アダプタ
- グリップまたは治具

ロードセルの選択

試験する材料のおおよその引張強度や圧縮強度が分っている場合は、これらのガイドラインを使ってロードセルを選択してください。

- ロードセルが試験に予定している荷重範囲に対して検証されていることを確認してください
- 範囲が重なるために 2 つのロードセルのどちらかを選択する場合は、次の基準に基づいて選びます。
 - ロードセルの最小変形量が必要な場合は容量の大きいほうのロードセルを選択します
 - 最大長期バランスと安定性が必要な場合は、容量の低いほうのロードセルを選択します

材料の引張強度が分からない場合は、材料特性ハンドブックを参照して近似的な強度を調べます。試験片の引張強度を荷重の単位で計算するには、次の式を使います。

引張強度 x 断面積

例えば、引張強度 5200 psi(材料ハンドブック) の材料で作られる標準の ASTM 引張試験片 (幅 0.502 インチ、厚み 0.125 インチ) の場合は、以下の計算を行います。

$$5200 \times 0.502 \times 0.125 = 328 \text{ lbf}$$

これにより、容量 5 kN(1000 lb、500kg) のロードセルが推奨されます。

引張強度の近似値を求めることができない場合は、フレーム用に評価された最大容量のロードセルを使用します。低速度で予備試験を行い、必要な荷重の範囲を調べます。これにより、容量の小さいほうのロードセルで分解能が改善されるかを判断できます。

78 ページの表 8 これらのフレームで使用するのに適したロードセルのリストです。

リストにないロードセルをお持ちの場合は、インストロン[®] に連絡して、互換性およびお持ちのロードセルに使用できるアダプタに関してアドバイスを受けてください。

表8. 2530 シリーズ

カタログ番号	容量 N (lbf)	有効長さ mm (in)	機械的嵌合	インター フェイス サイズ
2530-5N	5 N (1)	48 (1.89)	2.5 mm クレビス ピンと 6 mm クレビス ピン	Oof Of
2530-10N	10 N (2.25)	48 (1.89)	2.5 mm クレビス ピンと 6 mm クレビス ピン	Oof Of

表 8. 2530 シリーズ(続き)

カタログ番号	容量 N (lbf)	有効長さ mm (in)	機械的嵌合	インター フェースサ イズ
2530-50N	50 N (11)	48 (1.89)	2.5 mm クレビス ピンと 6 mm クレビス ピン	OOf Of
2530-100N	100 N (22)	48 (1.89)	2.5 mm クレビス ピンと 6 mm クレビス ピン	OOf Of
2530-500N	500 N (112)	91 (3.58)	6 mm クレビス ピン	Of
2530-1KN	1 kN (225)	91 (3.58)	6 mm クレビス ピン	Of
2530-2KN	2 kN (450)	91 (3.58)	6 mm クレビス ピン	Of
2530-5KN	5 kN (1125)	101 (3.98)	12.5 mm クレビス ピン	Df
2530-10KN	10 kN (2250)	122 (4.80)	12.5 mm クレビス ピン	Df
2530-30KN	30 kN (6750)	148.2 (5.83)	12.5 mm クレビス ピン	Df
2530-50KN	50 kN (11250)	148.2 (5.83)	12.5 mm クレビス ピン	Df

はじめる前に

ロードセルの取り付けを行う前に、以下を確認します。

- 設置に必要な部品がすべて提供されていること。80 ページの「[ロードセルの取り付け](#)」でロードセルの適切な図を参照していること。
- 取り付けねじが潤滑されていること。
- トルク レンチがあること。
- すべてのねじ山、ボア、およびあわせ面がゴミの付着や損傷がないこと。
- クロスヘッドが移動中点の下に配置され、簡単かつ安全にクロスヘッドにアクセスできること。
- フレームが無効化状態であること、つまりフレーム コントロール パネルの上にある白の LED が点灯していること。

ロードセルの取り付け

2530 のロードセルの取り付け (容量 5 N ~ 5 kN)

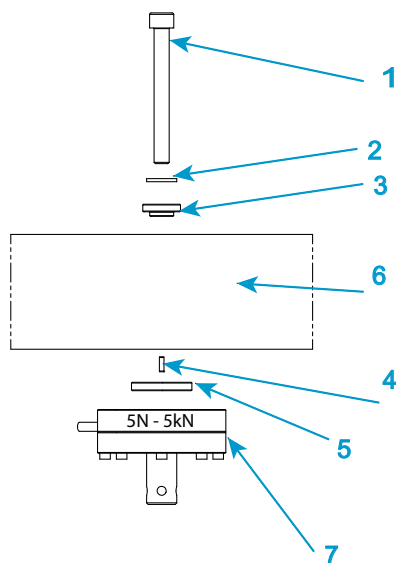


図 17. 2530 シリーズのロードセルの取り付け - 容量 5 N ~ 5 kN

説明 図 17

ラベル	コンポーネント	部品番号
1 (34TM-5 および 34TM-10)	ねじ、M10 x 90	201V62
1 (34TM-30 および 34TM-50)	ねじ、M10 x 140	71-63-1169
2 (34TM-5 および 34TM-10)	不要	
2 (34TM-30 および 34TM-50)	2 つの M10 ロード ワッシャ	610J9
3	M10 スペーサ	T604-90
4	ロードセル回転防止ピン	705K84
5	位置決めリング	T1335-1048
6	クロスヘッド	
7	2530 ロードセル - 5 N ~ 5 kN	

1. 80 ページの  17 とそれに関連する説明文を参照してください。

注意

説明文の項目 1 および 2 を注意して確認してください。必要なねじ、ワッシャおよびワッシャの数はフレーム モデルによって異なります。

2. ロードフレームとロードセルの組み合わせに合わせて、正しい取り付けねじ、ワッシャ、回転防止ピンおよび位置決めリングをそろえてください。
3. 取り付けねじとワッシャを、図に示すように組み付けます。
4. 取り付けねじとワッシャのアセンブリを、クロスヘッドの中心ボアの上端に入れます。
5. 回転防止ピンをクロスヘッドの底部の穴の 1 つに挿入します。



クロスヘッドの底部には 4 つのピン穴があり、これにより、ロードセルをまっすぐ、あるいは角度をつけて位置合わせすることができます。

6. 位置決めリングを、クロスヘッドに接続されるロードセルの上面に入れます。
7. ロードセルをクロスヘッドの底部に対して置き、回転防止ピンと位置決めリングがクロスヘッドとロードセルの両方に対して、所定の位置にしっかりとハマっていることを確認します。ケーブルをコラムの左に置きます。
8. クロスヘッドの下のロードセルに固定されるように取り付けねじを手締めします。
9. 転倒を防ぐため、移動範囲の中央より下の位置までクロスヘッドを下げます。

注意

取り付けねじにトルクを加えるときは、一方の手でトルクを加えながら、他方の手でクロスヘッドを押さえてロード フレームがスライドしないようにしてください。

10. トルク レンチを使って、取り付けねじを 40 N-m (29.5 ft-lb) まで締めます。
11. コントローラのカコネクタにロードセル ケーブルを接続します。コネクタがソケットに完全に掛かっていることを確認してください。
12. ロードセル ケーブルをコラム カバーのクリップに押し込み、試験の邪魔にならないようにしてください。
13. ロードセルを校正します (103 ページの「[トランスデューサを校正する](#)」を参照)。
14. システムを最低 15 分間オンの状態にして、ロードセル回路を安定させます。このウォームアップを行った後、ロードセルの校正を再度行います。

2530-10kN ロードセルの取り付け

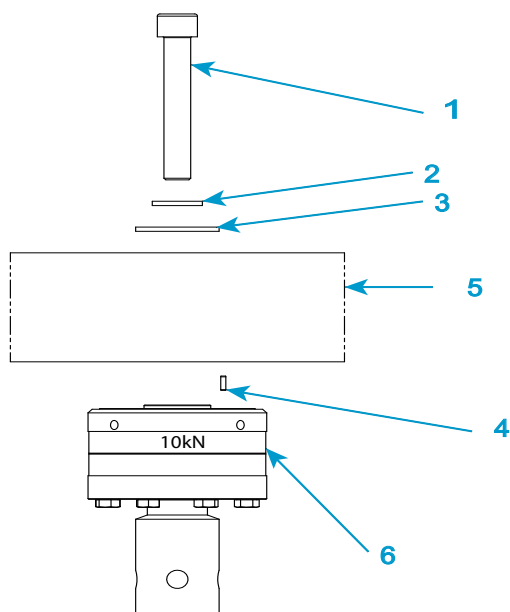


図18. 2530-10kN ロードセルの取り付け

説明 図 18

ラベル	コンポーネント	部品番号
1	ねじ、M16 x 100	201V85
2	M16 ロード ワッシャ	610J12
3	M17x50x3 mm ワッシャ	610K12
4	ロードセル回転防止ピン	705K84
5	クロスヘッド	
6	2530 ロードセル - 10 kN	

1. 82 ページの 図 18 とそれに関連する説明文を参照してください。
2. ロードフレームとロードセルの組み合わせに合わせて、正しい取り付けねじ、ワッシャ、回転防止ピンをそろえてください。
3. 取り付けねじとワッシャを、図に示すように組み付けます。
4. 取り付けねじとワッシャのアセンブリを、クロスヘッドの中心ボアの上端に入れます。

5. 回転防止ピンをクロスヘッドの底部の穴の1つに挿入します。



クロスヘッドの底部には4つのピン穴があり、これにより、ロードセルをまっすぐ、あるいは角度をつけて位置合わせすることができます。

6. ロードセルをクロスヘッドの底部に対して置き、回転防止ピンと位置決めリングがクロスヘッドとロードセルの両方に対して、所定の位置にしっかりとハマっていることを確認します。ケーブルをコラムの左に置きます。
7. クロスヘッドの下のロードセルに固定されるように取り付けねじを手締めします。
8. 転倒を防ぐため、移動範囲の中央より下の位置までクロスヘッドを下げます。

注意

取り付けねじにトルクを加えるときは、一方の手でトルクを加えながら、他方の手でクロスヘッドを押さえてロードフレームがスライドしないようにしてください。

9. トルクレンチを使って、取り付けねじを 60 N-m (44.3 ft-lb) まで締めます。
10. コントローラのカコネクタにロードセル ケーブルを接続します。コネクタがソケットに完全に掛かっていることを確認してください。
11. ロードセル ケーブルをコラム カバーのクリップに押し込み、試験の邪魔にならないようにしてください。
12. ロードセルを校正します (103 ページの「[トランスデューサを校正する](#)」を参照)。
13. システムを最低 15 分間オンの状態にして、ロードセル回路を安定させます。このウォームアップを行った後、ロードセルの校正を再度行います。

2530 のロードセルの取り付け (容量 30kN ~ 50kN)

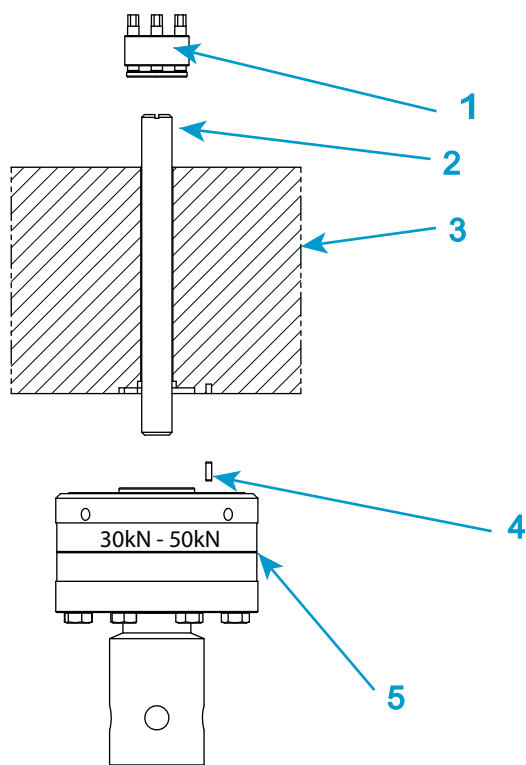


図19. 2530 シリーズのロードセルの取り付け - 容量 30kN および 50kN

説明 図 19

ラベル	コンポーネント	部品番号
1	メカニカル テンショナー、整合ワッシャ付きの M16 x 2 スレッド	52-2-82
2	ねじロッド、M16 x 170 mm	T620-978
3	クロスヘッド	
4	ロードセル回転防止ピン	705K84
5	2530 ロードセル - 30 kN ~ 50 kN	

1. 84 ページの 図 19 とそれに関連する説明文を参照してください。

2. テンショナー本体の底面と同じ高さになるように 4 本の止めネジを戻して、機械式テンショナーとそれに対応するワッシャを用意します。それらは取り外さないでください。
3. ネジ付きロッドの一端をロードセルの上部にねじ込み、完全にかみ合ったことを確認します。必要に応じてマイナスドライバーを使用してください。
4. 回転防止ピンをクロスヘッドの底部の穴の 1 つに挿入します。



クロスヘッドの底部には 4 つのピン穴があり、これにより、ロードセルをまっすぐ、あるいは角度をつけて位置合わせすることができます。

5. クロスヘッド下側から、ネジ付きロッドとロードセル ASSY をクロスヘッド中央の穴に挿入します。
6. ロードセルをクロスヘッドの底部に対して置き、回転防止ピンと位置決めリングがクロスヘッドとロードセルの両方に対して、所定の位置にしっかりとハマっていることを確認します。ケーブルをコラムの左に置きます。
7. 機械式テンショナーとそれに対応するワッシャをネジ式ロッドの上部にねじ込みます。
8. クロスヘッドの下のロードセルを固定するように取り付けアセンブリを手締めします。

注意

テンショナー アセンブリがクロスヘッドに接触していることを確認したら、アセンブリ上の位置決めねじを締めます。

9. 転倒を防ぐため、移動範囲の中央より下の位置までクロスヘッドを下げます。
10. メカニカルテンショナーキットに付属の対応する 5mm 六角ドライブソケット (67-4-29) と一緒にトルクレンチ (80-9-11) を使用して、以下の手順に従ってメカニカルテンショナー上の 4 本の位置決めねじ (図 20 に示す) を 14 N-m (10.3 ft-lb) まで締めます。

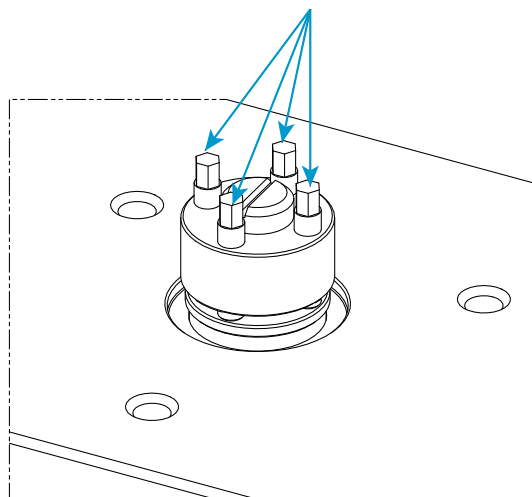


図20. メカニカル テンショナー アセンブリ

- a 両側の 2 本のボルトを 7 N-m (5.1 ft-lb) (推奨トルクの 50%) まで締めます。
 - b 残りの 2 本のボルトを 14 N-m (10.3 ft-lb) (推奨トルクの 100%) まで締めます。
 - c 円状に移動して、すべてのボルトを 14 N-m (10.3 ft-lb) (推奨トルクの 100%) まで再度締めます。
11. コントローラのカコネクタにロードセル ケーブルを接続します。コネクタがソケットに完全に掛かっていることを確認してください。
 12. ロードセル ケーブルをコラム カバーのクリップに押し込み、試験の邪魔にならないようにしてください。
 13. ロードセルを校正します (103 ページの「[トランスデューサを校正する](#)」を参照)。
 14. システムを最低 15 分間オンの状態にして、ロードセル回路を安定させます。このウォームアップを行った後、ロードセルの校正を再度行います。

アダプタ

インタフェースの接続サイズが異なる場合は、アダプタを使ってグリップや冶具をフレームに接続できます。アダプタには、ベース アダプタとカップリング アダプタの 2 種類があります。

ベース アダプタ

ベース アダプタにより、グリップと冶具をロードフレームの底部に接続することができます。ロードフレームにはタイプ D ベース アダプタが取り付けられています。ベース アダプタを外して再度取り付ける必要がある場合 (例えば、方向を変えるために) は、以下の手順に従ってください。

ベース アダプタの取り外し

1. アダプタの内側にある圧縮バネを外します。
2. 14 mm の六角レンチをベースアダプタに挿入し、アダプタのベースのねじにぴったり収まっていることを確認します。
3. アダプタの内側のねじを緩めて外します。
4. アダプタをビームから引き上げます。

ベース アダプタの再取り付け

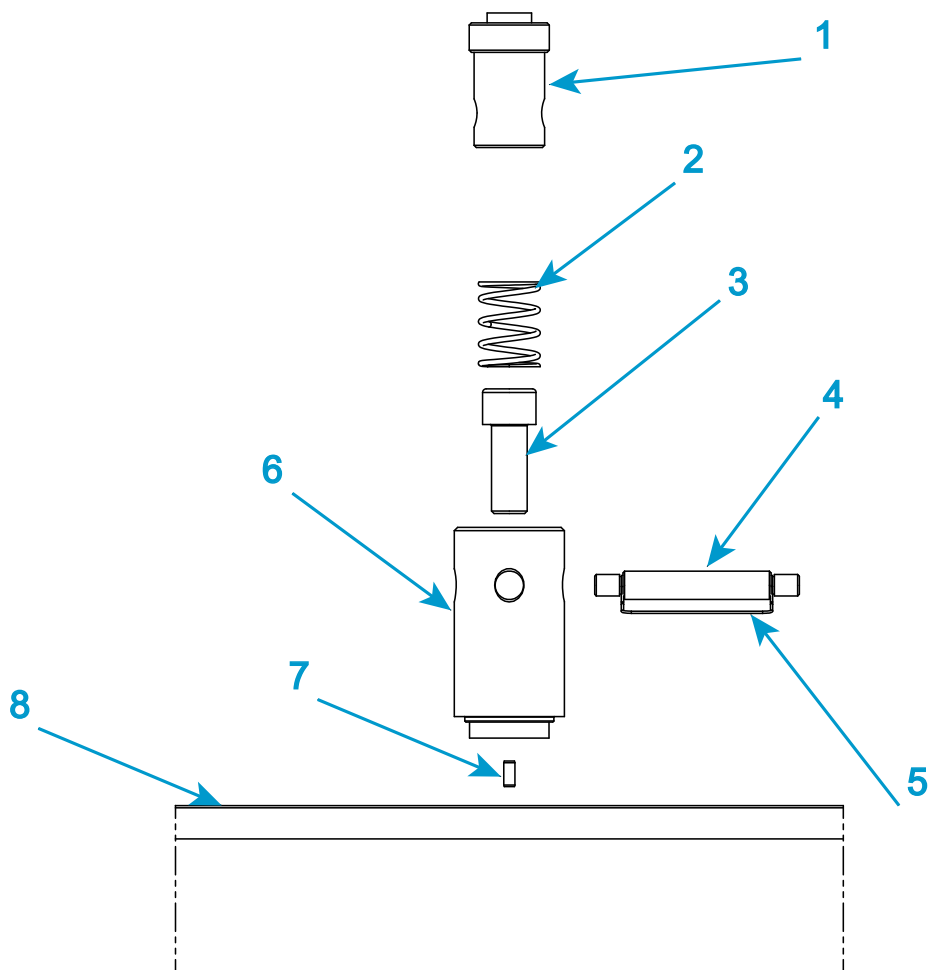


図21. タイプD ベース アダプタ

説明 図 21

ラベル	コンポーネント	部品番号
1	グリップ	
2	圧縮バネ	66-4-23
3	M16x40 mm ねじ	
4	クレビス ピン	T29-515
5	クレビス ピンクリップ	T1223-1053

ラベル	コンポーネント	部品番号
6	タイプD ベース アダプタ	
7	ロードセル回転防止ピン	705K84
8	ロードフレーム ベースビーム	

- アダプタをベース ビームに挿入し、アダプタ底部の位置決めピンの方向を書き留めておきます。ベース ビームには、ベース アダプタを様々な方向で使用できるようにするため、多数の位置決めピン穴があります。
- 14 mm の六角レンチをベースアダプタに挿入し、アダプタのベースのねじにぴったり収まっていることを確認します。
- トルク レンチを使って、次のリストに従ってねじを締めます。
 - 34TM-5 および 34TM-10 フレームの場合は、最大 60 N-m (44.3 ft-lb) トルク
 - 34TM-30 フレームの場合は、最大 120 N-m (88.5 ft-lb) トルク
 - 34TM-50 フレームの場合は、最大 200 N-m (147.5 ft-lb) トルク
- 六角レンチを外して圧縮バネを差し込みます。

カップリング アダプタ

カップリング アダプタを使って様々なサイズのグリップと治具をロードセルとベース アダプタに取り付けることができ、試験の選択肢が広がります。2つの主要なタイプがあります。

- 引張試験の場合のみ：
自動調心カップリング アダプタとも呼ばれる引張カップリング アダプタによって、スイベル接続およびクレビス ピン タイプのインタフェース間の接続が可能となります。スイベルの動作により、グリップや治具が試験荷重の方向に自動調心されるため、試験片にかかる曲げ荷重が最小限に抑えられます。
- 引張試験および圧縮試験用：
頑丈なカップリング アダプタがクレビス ピン タイプのインタフェース間も接続しますが、固定接続にはロックナットを使用します。このタイプには、ネジ付きインタフェースもあります。これらのカップリングは、自動調心ではなく、ロードストリングのアラインメントは、取り付けの際のロードセルのアラインメント精度に依存します。

ロードストリングの組み付け時に、ロードセル インタフェースあるいはアダプタインタフェースがグリップ インタフェースと異なる場合は、アダプタを使用することが必要になることがあります。カップリング アダプタにより、これらの2つの異なるインタフェース間の接続を確実にすることができます。

グリップまたは治具のインタフェースがロードセルのインタフェースと同じサイズの場合は、これらを直接接続することができ、アダプタは必要ありません。ただし、アダプタの持つ自動調心機能が必要な場合は、適切な自動調心カップリングアダプタを使用してください。

カップリングタイプはロードセルからアクセサリの方向に、またはフレームベースからアクセサリの方向に記載されています。例えば、タイプD(メス)コネクタのロードセルをタイプO(オス)コネクタのグリップに接続する場合は、タイプDm to Ofアダプタが必要です。

グリップと治具の選択

グリップは、サービスエンジニアによる設置の際に、システムに取り付けられます。試験で必要になる場合は、最適な試験結果を得るために別のセットを取り付けることが必要になることがあります。

グリップの選択は、試験片の材料、形状、および強度によって異なります。

圧縮試験では、最大荷重容量の他に、アンビルの直径または面積が重要です。

引張試験の場合：

- 試験片の引張強度がグリップの最大荷重容量を超過しないことを確認します。
- 以下によって、すべりの危険を最小限に抑えます。
 - タブ(ダンベル状試験片)をカバーするのに十分な表面積を持つ、あるいは平行側面試験片用にできるだけ表面積の大きいジョーフェースを選択する。
 - 試験片が使用可能なジョーフェース長の最低75%でグリップされることを確実にする。
 - やすり目付きジョーフェースを使用する
- 以下はジョーフェースでの破断の原因となりえます。
 - ネジ式グリップ - グリップを締める際に加える力が大きすぎる場合があります。一貫性のある力が加わるように、トルクレンチを使用するか、空気圧式グリップに切り替えてください。
 - 空気圧式グリップ - 圧力が高すぎる場合があります。すべりが発生しないところまで圧力を下げてください。
 - やすり目フェース - やすり目が試験片を損傷しています。やすり目の細かい(食いつきの少ない)フェースに変更するか、マスキングテープの類でカバーして、食いつきをやわらげ、試験片の損傷を防止してください。

ジョー フェースをグリップに挿入する

グリップによってジョー フェースの取り付け機構が異なります。詳細は、グリップに付属するドキュメントを参照してください。

グリップの取り付け

始める前に、以下をチェックしてください。

- ロードセルとロード フレーム ベース間にグリップを取り付けるのに十分なスペースがあること。
- クロスヘッドが静止していること。
- フレームが無効化状態であること、つまりフレーム コントロール パネルの上にある白の LED が点灯していること。
- ロード フレーム上のクロスヘッド リミット ストップが、上側および下側のグリップが互いに衝突するのを防ぐように設定されていること(108 ページの「[クロスヘッドのリミット ストップの設定](#)」を参照)。
- グリップのあわせ面、ロードセルおよびベース アダプタにゴミや破片が付着していないこと。

この手順を実行するときは、92 ページの [図 22](#) を参照してください。

1. 上側グリップでは、グリップのアダプタをロードセル アダプタのメス クレビス ソケット ([図 22](#) の 1) に挿入します。
2. クレビス穴 ([図 22](#) の 2) の位置を合わせ、クレビス ピン ([図 22](#) の 3) を穴に差し込みます。
3. クレビス ピン クリップ ([図 22](#) の 4) でクレビスを所定の位置に固定します。
4. 1 から 3 のステップを繰り返し、下側のグリップをロードフレーム ベース アダプタに取り付けます。
5. 両方のグリップを取り付けたら、手順に従ってロードストリングに初期荷重をかけます (92 ページの「[ロードストリングに初期荷重をかける](#)」を参照)。

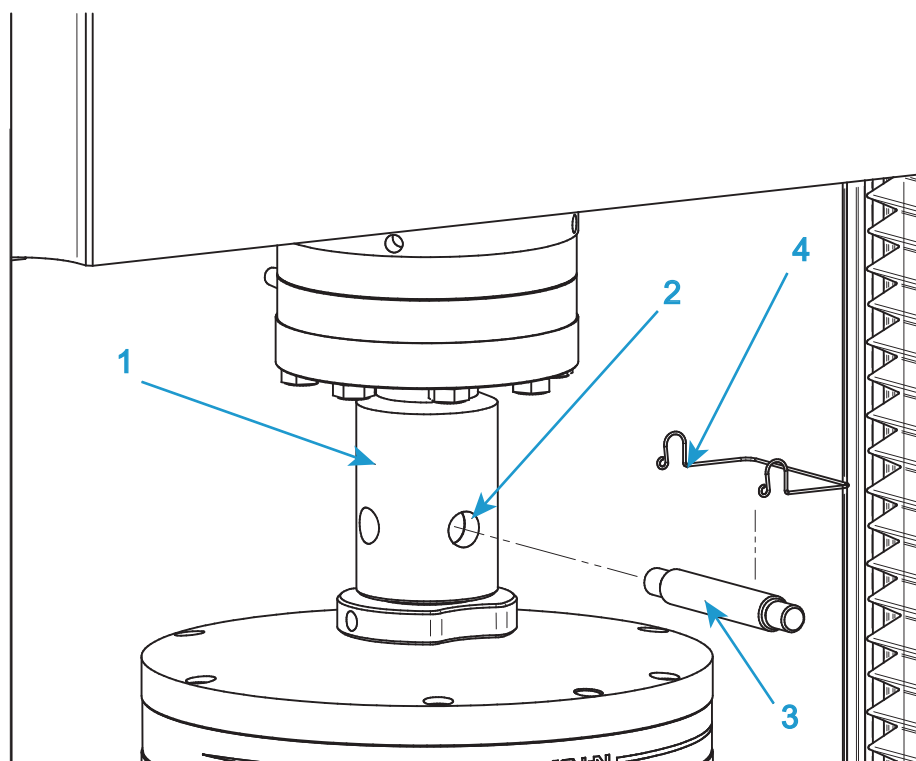


図22. 一般的なグリップの取り付け

ロードストリングに初期荷重をかける

この手順により、試験結果の整合性を劣化させる（特に、高荷重での試験で）可能性のあるロードストリング内のバックフラッシュと変形がなくなります。この手順には、ロードストリング全体に初期荷重をかけて、グリップとカップリングのすべてのロックナットを手締めする手順が含まれます。上側グリップに自動調心カップリングを使う場合でも、下側グリップに初期荷重をかけるとよいでしょう。

破断せずに初期荷重を維持できるだけの強度を持つ頑丈な試験片が必要になります。以下のように荷重を維持できる試験片ということです。

- 見込まれる試験荷重より 10% 高い、あるいは
- ロードストリングの中でもっとも弱いコンポーネント（グリップやロードセル）の最大荷重定格の

いずれか小さい方。例えば、グリップの定格が 1kN、ロードセルは 2kN、見込まれる試験荷重は 500N の場合、最低 550N、1kN 未満の初期荷重をかける必要があります。

試験片を挿入する前に、以下の内容を確認してください。

- グリップとカップリングが取り付けられているがロック ナットは締め付けられていないこと。
 - クロスヘッドのトラベル リミットが設定されていることを (108 ページの「[クロスヘッドのリミットストップの設定](#)」を参照)。
 - ライブ表示における荷重の値がゼロに近いこと。そうでない場合は、荷重のバランスを取ってください (110 ページの「[トランスデューサ構成をバランス操作する](#)」を参照)。
 - 荷重リミットが、ロードストリングの中でもっとも弱いコンポーネントの最大荷重容量に一致する値に、ソフトウェアで設定されていること。
1. 頑丈な試験片を取り付けます。
 2. ロードストリングへの荷重を選択した初期荷重まで増します。

注意

クロスヘッドを揺れ動かして荷重を増加しないでください。衝突緩和機能により、システムは希望の荷重値に到達する前にクロスヘッドを停止します。

- a Preload Grips と呼ばれる特別に設計された試験メソッドを使用して、試験の開始および実施の準備を行ってください Bluehill® この試験法は Bluehill® 内のテンプレート ディレクトリにあります。
- b 速度と応力の値を入力して試験を開始します。

クロスヘッドは、選択した初期荷重値に到達し、試験が停止するまで指定の速度で駆動します。

3. グリップおよび中間カップリングのロックナットをすべて手締めします。
4. 荷重をゼロまで下げます。
5. 試験片を取り出します。

これでロードストリングに初期荷重がかけられ、すべてのロックナットが締まり、その後の試験中に外れることはないはずです。これでシステムの試験準備ができました。



次にグリップやロードストリングの他の部品を変更する必要がある場合は、ロックナットが強く締まっているため手で緩めることはできません。手順に従う必要があります。94 ページの「[ロードストリングの取り出し](#)」

ロードストリングの取り出し

ロードストリングに初期荷重をかける手順を行った場合（92 ページの「[ロードストリングに初期荷重をかける](#)」）、グリップまたはロードストリングのその他の部品を交換できるようにするには、以下の手順を実施する必要があります。ロックナットは強く締まっているため手で緩めることはできません。

1. 頑丈な試験片を取り付けます。
2. ロードストリングへの荷重を選択した初期荷重まで増します。

注意

クロスヘッドを揺れ動かして荷重を増加しないでください。衝突緩和機能により、システムは希望の荷重値に到達する前にクロスヘッドを停止します。

- a Preload Grips と呼ばれる特別に設計された試験メソッドを使用して、試験の開始および実施の準備を行ってください Bluehill® この試験法は Bluehill® 内のテンプレート ディレクトリにあります。
- b 速度と応力の値を入力して試験を開始します。

クロスヘッドは、選択した初期荷重値に到達し、試験が停止するまで指定の速度で駆動します。

3. グリップおよび中間カップリングのロックナットをすべて緩めます。
4. 荷重をゼロまで下げます。
5. 試験片を取り出します。

これでロードストリングの荷重が除去され、ロックナットが緩んだため、コンポーネントを変更することができます。

6章 試験片の試験

• サンプルの試験	95
• 新規サンプルを作成する	102
• トランスデューサを校正する	103
• ゼロ変位点の設定	107
• クロスヘッドのリミットストップ	107
• トランスデューサのリミットの設定	110
• トランスデューサ構成をバランス操作する	110
• 試験の停止	111
• システムをシャットダウンする	113
• トラブルシューティング	113

材料試験システムは、本来危険が伴います。試験システムを使用するまえに [25](#) ページの「[リスクの低減と安全な使用](#)」の章をお読みください。

サンプルの試験

次の2つの手順は、一群の試験片を試験する場合に通常経験すると思われるステップのガイドラインです。一部のステップには、別のセクションの詳細に対する参照が含まれています。

これらのシナリオは、試験要件を満たし、必要な試験パラメータ（試験片寸法、試験ノートなど）を試験ワークスペース上に提供する試験メソッドが作成済みであることを想定しています。

この2つのシナリオでは、インターロックを使用する、または使用しない試験について説明します。

インターロックは、インターロック回路が開いているか閉じているかによってシステムの挙動を変えるオプションのアクセサリです。たとえば、保護シールドのドアがインターロックに含まれる場合があります。インターロック回路が開いている場

合(例、シールドドアが開いている)、回路は遮断され、システムは無効になるか、オペレータ保護設定で定義されたとおり制限されます。

インターロックを使用しない試験

本試験のシナリオでは、システムにインターロックがなく、オペレータ保護設定での開始試験メソッドはフレームコントロール(デフォルト)に設定されていると想定しています。

警告



荷重フレームのリミットストップを設定してクロスヘッドトラベルを制限し、試験システムの安全な操作を保証するのに十分なトランスデューサのリミットを設定します。

システムを使用する前に、クロスヘッドのオーバートラベル、グリップと試験治具間の接触、荷重ストリングのコンポーネントへの荷重超過、あるいは接触伸び計のオーバートラベルを防止するために、可能な限界をすべて設定してください。



危険 - 複数のオペレータで試験機の操作をしないようにしてください。

複数のオペレータで試験機を操作すると、オペレータが怪我を負う危険があります。たとえば、1人がグリップや試験治具の間の危険箇所内で作業をしている間に、他のオペレータがクロスヘッドやアクチュエータを移動すると、怪我を招く恐れがあります。



危険(衝突) - 試験片、組立品、構造物または荷重ストリングのコンポーネントの取り付け/取り外し時は注意してください。

試験片、組立品、構造物、荷重ストリングのコンポーネントの取り付け/取り外しには、グリップや試験治具間の危険箇所内での作業が含まれます。危険箇所で作業する場合は、他の作業員がシステムの制御を一切行えないようにしてください。グリップのジョーや試験治具には常に近づかないようにしてください。アクチュエータやクロスヘッドの動作中は、グリップや試験治具の間の危険箇所に近づかないでください。取り付け/取り外しのためにアクチュエータやクロスヘッドを動作させる必要がある場合は、それらをすべて低速で作動させ、可能であれば低力設定にしてください。



破片の飛散による危険 - 試験片はグリップや試験治具に正しく取り付け、グリップのジョーや試験治具の部品が破損する原因となる応力がかからないようにしてください。

試験片が正しく取り付けられていないと、グリップのジョーや試験治具の部品に応力が発生して破損する原因となります。高エネルギーを伴う場合、破損した部品が試験区域から強烈な勢いで飛び散る恐れがあります。荷重方向に合わせて、グリップのジョーの中心に試験片を取り付けてください。少なくとも、ご使用になるグリップの説明書で推奨されている値まで、ジョー内に試験片を挿入してください。この値は、挿入深さの66%から100%の間で変化します。ご利用になる具体的なグリップについて、付属の説明事項を参照してください。付属のセンタリングおよびアライメント装置があれば、使用してください。



飛散する破片の危険 - 壊れやすい試験片は破壊時に飛散する恐れがあります。

高エネルギーを伴う試験では、試験片の破片が試験区域からある程度の距離まで強く押し飛ばされることがあります。試験片の破壊によりオペレータや監視員が傷害を負う危険がある場合、必ず保護メガネを着用し、保護シールドまたはスクリーンを使用してください。



試験に対して正確な試験区域を選択します。試験区域の設定を誤ると、クロスヘッドの予期しない動作につながる恐れがあります。フレームが予期しない方向に動く場合は、[非常停止] ボタンを押します。

試験区域を正しく設定しないとクロスヘッドが予期しない運動をするため、試験片またはロードセルを損傷する恐れがあります。試験を開始する前に試験区域と試験方向を検証してください。

1. 試験サンプルを構成するすべての試験片を収集します。
2. 各試験片を、例えば、マーキングして識別します。各試験片を識別すると、完了したサンプル試験レポートで試験片を試験片番号と照合するのに役立ちます。
3. フレームを開始しソフトウェアを開きます。
システムは無効化モードです。
4. クロスヘッドのトラベル リミットが設定されていることを確認します。
[108 ページの「クロスヘッドのリミット ストップの設定」](#)を参照してください。
5. 各トランスデューサ(変位、力、ひずみ、およびユーザー定義)についてリミットが設定されていることを確認します。[110 ページの「トランスデューサのリミットの設定」](#)を参照してください。
6. フレーム コントロール パネルの [ロック解除] ボタンを押してシステムを [設定] モードにします。
システムは、[管理] タブの [構成] > [フレーム] 画面で指定されたオペレータ保護設定に制限されています。
7. ソフトウェアで、新規サンプルファイルを作成します。次を参照 [102 ページの「新規サンプルを作成する」](#)
8. [システムの詳細] で試験面積が正しいことを確認します。メソッド設定で [フレーム] を選択します。
9. 必要に応じて、試験メソッドに必要なトランスデューサ構成を校正します。
[103 ページの「トランスデューサを校正する」](#)を参照してください。
フレームが事前にオフになっていた場合、ロードセルは最低 20 分間ウォームアップして安定した読み取りを確保できます。
10. 各試験片について必要な試験片寸法の測定を行い、その値を試験ワークスペースのオペレータの入力コンポーネントの該当フィールドに入力します。
11. ジョグコントロールのを使って、クロスヘッドを開始位置に移動させ、ゼロ変位を設定します。[107 ページの「ゼロ変位点の設定」](#)を参照してください。

12. カトランスデューサ構成をバランス操作する次を参照 [110](#) ページの「[トランスデューサ構成をバランス操作する](#)」
13. 試験片をグリップに取り付けます。詳細は、グリップに付属するドキュメントを参照してください。
システムに、空気圧式グリップが含まれている場合は、[70](#) ページの「[空気圧式グリップ](#)」を参照してください。
14. 試験片がグリップ内で適切に調整されていることを確認します。
15. ひずみなど、残りのトランスデューサ構成をそれぞれバランス化します。次を参照 [110](#) ページの「[トランスデューサ構成をバランス操作する](#)」
16. [ロック解除] ボタンを押してシステムを [注意] モードに移行し、フレームコントロールパネルの [開始] ボタンを押して試験を開始します。
[ロック解除] ボタンの解除後、約 2 秒間 [注意] モードはアクティブのままです。システムが設定モードに戻る前に試験を開始する必要があります。
ソフトウェアが試験ワークスペースを表示する場合のみ試験が開始します。
17. 試験が開始されると、試験ワークスペースの様々なコンポーネントが試験の進行と共に更新されます。一部のコンポーネントは試験が完了するまで更新されません。
18. 完了前に試験を停止するには、フレームコントロールパネルの [停止] ボタンを押してします。

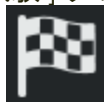
警告



緊急事態には、フレーム上の大きくて丸い赤色のボタンを押して直ちに試験を停止し、フレームを無効にします。

[111](#) ページの「[緊急停止ボタン](#)」を参照してください。

19. 試験が完了すると、システムは [設定] モードに移行します。
20. 各グリップから試験片 / 試験片ピースを取り除きます。
試験片が破断していない場合は、グリップを解放する前にジョグコントロールを使用して試験片からかけられた力を軽減します。
21. 最終試験片寸法や試験片ノートなど、試験メソッドで必要な試験後入力を行います。
22. 必要に応じて、[ロック解除] ボタンを押してシステムを [注意] モードに移行し、フレームコントロールパネルの [リターン] ボタンを押してクロスヘッドを開始位置に戻します。
クロスヘッドが開始点に戻ると、システムは次の試験片のために [設定] モードに移行します。
23. すべての試験片を試験したら、[試験] タブの [サンプルの終了] を選択します。



インターロックを使用する試験

本試験のシナリオでは、システムにインターロックのアクセサリがあり、オペレータ保護設定での開始試験メソッドはフレームコントロール(デフォルト)に設定されていると想定しています。

警告



荷重フレームのリミットストップを設定してクロスヘッドトラベルを制限し、試験システムの安全な操作を保証するのに十分なトランスデューサのリミットを設定します。

システムを使用する前に、クロスヘッドのオーバートラベル、グリップと試験治具間の接触、荷重ストリングのコンポーネントへの荷重超過、あるいは接触伸び計のオーバートラベルを防止するために、可能な限界をすべて設定してください。



危険 - 複数のオペレータで試験機の操作をしないようにしてください。

複数のオペレータで試験機を操作すると、オペレータが怪我を負う危険があります。たとえば、1人がグリップや試験治具の間の危険箇所内で作業をしている間に、他のオペレータがクロスヘッドやアクチュエータを移動すると、怪我を招く恐れがあります。



危険 (衝突) - 試験片、組立品、構造物または荷重ストリングのコンポーネントの取り付け / 取り外し時は注意してください。

試験片、組立品、構造物、荷重ストリングのコンポーネントの取り付け / 取り外しには、グリップや試験治具間の危険箇所内での作業が含まれます。危険箇所で作業する場合は、他の作業員がシステムの制御を一切行えないようにしてください。グリップのジョーや試験治具には常に近づかないようにしてください。アクチュエータやクロスヘッドの動作中は、グリップや試験治具の間の危険箇所に近づかないでください。取り付け / 取り外しのためにアクチュエータやクロスヘッドを動作させる必要がある場合は、それらをすべて低速で作動させ、可能であれば低力設定にしてください。



破片の飛散による危険 - 試験片はグリップや試験治具に正しく取り付け、グリップのジョーや試験治具の部品が破損する原因となる応力がかからないようにしてください。

試験片が正しく取り付けられていないと、グリップのジョーや試験治具の部品に応力が発生して破損する原因となります。高エネルギーを伴う場合、破損した部品が試験区域から強烈な勢いで飛び散る恐れがあります。荷重方向に合わせて、グリップのジョーの中心に試験片を取り付けてください。少なくとも、ご使用になるグリップの説明書で推奨されている値まで、ジョー内に試験片を挿入してください。この値は、挿入深さの66%から100%の間で変化します。ご利用になる具体的なグリップについて、付属の説明事項を参照してください。付属のセンタリングおよびアライメント装置があれば、使用してください。



飛散する破片の危険 - 壊れやすい試験片は破壊時に飛散する恐れがあります。

高エネルギーを伴う試験では、試験片の破片が試験区域からある程度の距離まで強く押し飛ばされることがあります。試験片の破壊によりオペレータや監視員が傷害を

負う危険がある場合、必ず保護メガネを着用し、保護シールドまたはスクリーンを使用してください。



試験に対して正確な試験区域を選択します。試験区域の設定を誤ると、クロスヘッドの予期しない動作につながる恐れがあります。フレームが予期しない方向に動く場合は、[非常停止] ボタンを押します。

試験区域を正しく設定しないとクロスヘッドが予期しない運動をするため、試験片またはロードセルを損傷する恐れがあります。試験を開始する前に試験区域と試験方向を検証してください。

1. 試験サンプルを構成するすべての試験片を収集します。
2. 各試験片を、例えば、マーキングして識別します。各試験片を識別すると、完了したサンプル試験レポートで試験片を試験片番号と照合するのに役立ちます。
3. フレームを開始しソフトウェアを開きます。
システムは無効化モードです。
4. クロスヘッドのトラベル リミットが設定されていることを確認します。[108 ページの「クロスヘッドのリミット ストップの設定」](#)を参照してください。
5. 各トランスデューサ(変位、力、ひずみ、およびユーザー定義)についてリミットが設定されていることを確認します。[110 ページの「トランスデューサのリミットの設定」](#)を参照してください。
6. フレーム コントロール パネルの[ロック解除] ボタンを押してシステムを次のいずれかに移行にします。
 - **設定** モードインターロックが開いていてオペレータが試験面積にアクセスできる場合、システムはこのモードに移行します。システムは、[管理] タブの[構成]>[フレーム] 画面で指定されたオペレータ保護設定に制限されています。



インターロックの動作が[フレームを無効にします]に設定されている場合、インターロックの開いた状態で[ロック解除] ボタンを押しても効果はありません。フレームを有効にするには、インターロックを閉じる必要があります。

- **注意** モード。インターロックが閉じていて試験面積にアクセスできない場合、システムはこのモードに移行します。システムは全容量まで操作できます。
7. ソフトウェアで、新規サンプルファイルを作成します。次を参照 [102 ページの「新規サンプルを作成する」](#)
 8. [システムの詳細] で試験面積が正しいことを確認します。メソッド設定で[フレーム]を選択します。

9. 必要に応じて、試験メソッドに必要なトランスデューサ構成を校正します。
103 ページの「トランスデューサを校正する」を参照してください。
フレームが事前にオフになっていた場合、ロードセルは最低 20 分間ウォームアップして安定した読み取りを確保できます。
10. 各試験片について必要な試験片寸法の測定を行い、その値を試験ワークスペースのオペレータの入力コンポーネントの該当フィールドに入力します。
11. ジョグコントロールのを使って、クロスヘッドを開始位置に移動させ、ゼロ変位を設定します。107 ページの「ゼロ変位点の設定」を参照してください。
12. カトランスデューサ構成をバランス操作する次を参照 110 ページの「トランスデューサ構成をバランス操作する」
13. インターロックを開きます。システムの動作は、インターロックの動作がオペレータ保護でどのように構成されたかによります。
 - フレームを無効にしますオプション：インターロックが開くと、システムは無効化 モードに移行します。必要に応じてインターロックを閉じ、フレームを有効にしてクロスヘッドを移動させる必要があります。
 - 制限された動きを許可するオプション：インターロックが開くと、システムは設定モードに移行します。インターロックが開くとジョグ キーを使用してクロスヘッドを移動できます。クロスヘッドはオペレータ保護で指定されたジョグ率に制限されます。
14. 試験片をグリップに取り付けます。詳細は、グリップに付属するドキュメントを参照してください。
システムに、空気圧式グリップが含まれている場合は、70 ページの「空気圧式グリップ」を参照してください。
15. 試験片がグリップ内で適切に調整されていることを確認します。
16. ひずみなど、残りのトランスデューサ構成をそれぞれバランス化します。次を参照 110 ページの「トランスデューサ構成をバランス操作する」
17. インターロックを閉めます。
システムは注意モードに移行します。
18. フレーム コントロール パネルの [開始] ボタンを押して試験を開始します
ソフトウェアが試験ワークスペースを表示する場合のみ試験が開始します。
19. 試験が開始されると、試験ワークスペースの様々なコンポーネントが試験の進行と共に更新されます。一部のコンポーネントは試験が完了するまで更新されません。
20. 完了前に試験を停止するには、フレーム コントロール パネルの [停止] ボタンを押してします。

警告



緊急事態には、フレーム上の大きくて丸い赤色のボタンを押して直ちに試験を停止し、フレームを無効にします。

111 ページの「**緊急停止ボタン**」を参照してください。

21. 試験が完了すると、システムは注意モードに移行します。

試験片が破断していない場合は、インターロックを開いて試験片を取り除く前にジョグコントロールを使用して試験片からかけられた力を軽減します。

22. インターロックを開いて、各グリップから試験片を取り除きます。システムの動作は、インターロックの動作がオペレータ保護でどのように構成されたかによります。

- **フレームを無効にしますオプション**：インターロックが開くと、システムは無効化モードに移行します。必要に応じてインターロックを閉じ、フレームを有効にしてクロスヘッドを移動させる必要があります。
- **制限された動きを許可するオプション**：インターロックが開くと、システムは設定モードに移行します。インターロックが開くとジョグキーを使用してクロスヘッドを移動できます。クロスヘッドはオペレータ保護で指定されたジョグ率に制限されます。

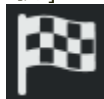
23. インターロックを閉めます。

システムは注意モードに移行します。

24. 最終試験片寸法や試験片ノートなど、試験メソッドで必要な試験後入力を行います。

25. 必要な場合は、フレームコントロールパネルの[リターン]ボタンを押してクロスヘッドを開始位置に戻します。

26. すべての試験片を試験したら、[試験]タブの[サンプルの終了]を選択します。



新規サンプルを作成する

サンプルを作成するには、試験の設定とパラメータを含む既存の試験メソッドを選択するか（以下参照）、またはサンプルの新しいメソッドを作成します（Bluehill® オンラインヘルプとリファレンスを参照）。

既存のメソッドファイルを選択するには：

1. [ホーム]画面で[試験]を選択します。

2. **新規サンプル**の下で、試験メソッドを選択します。以下のいずれかを行うことができます。
 - **[メソッド]**の下に表示されるメソッドを選択します。最近使用したメソッドが表示されています。
 - 特定のメソッドファイルを見つけるには、**[メソッドを参照]**を選択します。

システムはメソッドファイルで指定された試験パラメータに基づいてサンプルを作成し、**[試験]**タブに進みます。



システムが**[試験]**タブに進むと、サンプルが開始されます。これはまだファイルとして保存されていません。サンプルの終了時、または**[試験]**タブで**[保存]**ボタンを選択した場合、サンプルファイルとして保存されます。

トランスデューサを校正する


応力またはひずみトランスデューサの自動校正

警告



Instron[®] サービスへの事前の連絡なしに、自動校正の現在の校正点の調整を行わないでください。校正点を調整すると、トランスデューサからのデータに悪影響を及ぼすことがあります。

ひずみトランスデューサは LVDT トランスデューサが可能です。システムがひずみトランスデューサを LVDT トランスデューサと見なすと、校正点のフィールドが自動校正に使用できるようになります。校正点のフィールドは主に、Instron[®] サービス向けであり、サービス要員のみが使用するようになっています。サポートについては Instron[®] サービスにご連絡ください。

1. コンソールエリアで  を選択して、**[システムの詳細]**を開きます。
2. システム設定エリアで、トランスデューサのアイコンを選択して **[トランスデューサの設定]**ダイアログを開きます。
3. 設定で、**[トランスデューサ構成]**フィールドのトランスデューサ構成を選択します。
4. **校正の種類**が**自動**に設定されていることを確認します。
自動校正は、校正点の値を次を基本にして使用します。

力	フルスケール荷重トランスデューサの 50%
ひずみ	フルスケールひずみトランスデューサの 100%

5. トランスデューサをゼロ点に設定します。
力の場合、ゼロ点とはシステムに荷重がかかっていないことを指します。
ひずみの場合、ゼロ点とはひずみトランスデューサ（伸び計など）の開始点を示します
6. [校正] を選択します。
7. [トランスデューサの設定] ダイアログに記載の指示に従って、[OK] を選択して校正に進みます。
校正中はトランスデューサのライブ表示エリアに「校正中...」と表示されます。
8. 値がトランスデューサのライブ表示エリアに表示され、システム詳細のトランスデューサアイコンがグレー表示されていなければ、校正は成功しています。
9. [トランスデューサの設定] ダイアログを閉じます。
10. [システムの詳細] を閉じます。

校正はトランスデューサ構成と共に保存され、トランスデューサ構成を選択するといつも復元されます。


これでトランスデューサが校正され、試験準備ができました。トランスデューサはメソッド内の測定と関連付ける必要があります。試験に使用するメソッドに、このトランスデューサのトランスデューサ構成にリンクされる測定が含まれていることを確認します。

手動校正

手動校正の場合は、トランスデューサに量が既知である物理的な力を加えると、その結果得られる信号がシステムにより校正されます。力の校正の場合は、ロードセルから重さが既知である錘を吊るすことができます。ひずみ校正の場合は、専用の校正治具に伸び計を取り付けて伸び計に正確な変形を加えることができます。

システムは、校正が成功した後は、手動校正で入力した値のみを保存します。別のトランスデューサ構成を選択するか、トランスデューサ構成の校正前にダイアログを閉じると、校正フィールドはその構成に対して既定の値に戻ります。

合理応力またはひずみトランスデューサの手動校正

1. コンソールエリアで  を選択して、[システムの詳細] を開きます。
2. システム設定エリアで、トランスデューサのアイコンを選択して [トランスデューサの設定] ダイアログを開きます。
3. 設定で、[トランスデューサ構成] フィールドのトランスデューサ構成を選択します。
4. [校正の種類] を [手動] に設定します。

5. 校正点の値を入力します。この値は、校正中にトランスデューサに加えられる力（ロードセルの場合）または変形量（伸び計の場合）です。

例えば、50 kN の錘を使って 100 kN のロードセルを校正するには、フルスケール値は 100 kN、校正点は 50 kN になります。

有効な校正点の範囲は次のとおりです：

	力 (% フルスケール)	ひずみ (% フルスケール)
最小	2	2
最大	105	110
フィールドの単位を変更すると、ソフトウェアは、その値を新しい単位に合わせて変換します。値が指定の単位に対して正確であることを確認してください。		

6. [校正] を選択します。
7. [トランスデューサの設定] ダイアログに記載の指示に従って、[OK] を選択して校正に進みます。
- トランスデューサをゼロ点または標点距離位置に設定します。
 - 錘（ロードセルの場合）または校正治具（伸び計の場合）を使って、校正点までトランスデューサを変形させます。
力の場合は、電気校正回路が装着されているロードセルを使用している時は、実際に錘を使用するのではなくこの回路を使って電気信号を加えることもできます。
 - トランスデューサをゼロ点または標点距離位置に戻します。
- 校正中はトランスデューサのライブ表示エリアに「校正中...」と表示されます。
8. 値がトランスデューサのライブ表示エリアに表示され、システム詳細のトランスデューサアイコンがグレー表示されていなければ、校正は成功しています。
9. [トランスデューサの設定] ダイアログを閉じます。
10. [システムの詳細] を閉じます。

校正はトランスデューサ構成と共に保存され、トランスデューサ構成を選択するといつも復元されます。

これでトランスデューサが校正され、試験準備ができました。トランスデューサはメソッド内の測定と関連付ける必要があります。試験に使用するメソッドに、このトランスデューサのトランスデューサ構成にリンクされる測定が含まれていることを確認します。

非合理応力またはひずみトランスデューサの手動校正

- コンソールエリアで  を選択して、[システムの詳細] を開きます。

2. システム設定エリアで、トランスデューサのアイコンを選択して [トランスデューサの設定] ダイアログを開きます。
3. 設定で、[トランスデューサ構成] フィールドのトランスデューサ構成を選択します。
4. [校正の種類] を [手動] に設定します。
5. トランスデューサのフルスケール値を入力します。
6. ひずみトランスデューサの場合は、伸び計の標点距離を入力します。
システムは、取り付けた伸び計の標点距離からひずみの値を計算し、表示や後の計算に使用します。
7. 校正点の値を入力します。この値は、校正中にトランスデューサに加えられる力 (ロードセルの場合) または変形量 (伸び計の場合) です。
例えば、50 kN の錘を使って 100 kN のロードセルを校正するには、フルスケール値として 100 kN を、校正点として 50 kN を入力します。
有効な校正点の範囲は次のとおりです：

	力 (% フルスケール)	ひずみ (% フルスケール)
最小	2	2
最大	105	110

フィールドの単位を変更すると、ソフトウェアは、その値を新しい単位に合わせて変換します。値が指定の単位に対して正確であることを確認してください。

8. [校正] を選択します。
9. [トランスデューサの設定] ダイアログに記載の指示に従って、[OK] を選択して校正に進みます。
 - a トランスデューサをゼロ点または標点距離位置に設定します。
 - b 錘 (ロードセルの場合) または校正治具 (伸び計の場合) を使って、校正点までトランスデューサを変形させます。
力の場合は、電気校正回路が装着されているロードセルを使用している時は、実際に錘を使用するのではなくこの回路を使って電気信号を加えることもできます。
 - c トランスデューサをゼロ点または標点距離位置に戻します。
校正中はトランスデューサのライブ表示エリアに「校正中...」と表示されます。
10. 値がトランスデューサのライブ表示エリアに表示され、システム詳細のトランスデューサアイコンがグレー表示されていなければ、校正は成功しています。
11. [トランスデューサの設定] ダイアログを閉じます。
12. [システムの詳細] を閉じます。

校正はトランスデューサ構成と共に保存され、トランスデューサ構成を選択するといつも復元されます。


これでトランスデューサが校正され、試験準備ができました。トランスデューサはメソッド内の測定と関連付ける必要があります。試験に使用するメソッドに、このトランスデューサのトランスデューサ構成にリンクされる測定が含まれていることを確認します。

ゼロ変位点の設定

ゼロ変位点の設定でトランスデューサの値をゼロに設定します。これにより、現在の位置が開始点としてみなされます。クロスヘッドの合計変位は試験中にここから測定されます。これにより、変位トランスデューサが効率的にバランス操作されません。



「ゼロ変位」は「標点距離のリセット」または「変位のバランス操作」とも呼ばれます。

1. ジョグコントロールを使ってクロスヘッドを、試験用の開始位置に移動します。
2. コンソールエリアで  を選択して、[システムの詳細]を開きます。
3. システム設定エリアで、[変位設定]アイコンを選択して[トランスデューサの設定]ダイアログを開きます。
4. [変位]の下で[ゼロ]ボタンを選択します。
5. [トランスデューサの設定]ダイアログを閉じます。
6. [システムの詳細]を閉じます。



ショートカット: ライブ表示に変位設定がある場合、それを選択し、次に表示されたダイアログでゼロ ボタンを選択します。

クロスヘッドのリミットストップ

警告



危険 (衝突) - 予期しないクロスヘッドの動きに対する保護として、クロスヘッドの移動限界を設定する必要があります。

Bluehill ではソフトウェアで移動限界を設定できますが、クロスヘッドの移動限界も設定しなければなりません。これらのハードウェア限界により、ソフトウェアと無関係に動作する絶対移動限界が設定されます。

クロスヘッドの開始位置を設定した後、試験を開始する前に、クロスヘッドリミットストップを設定します。

クロスヘッドのリミットストップは、109 ページの図 23 に示すように、試験機のコラム内にあるリミットスイッチ ロッドに取り付けられている調整可能な 2 つのブロックです。リミットストップ (1 および 2) には手で締めたり緩めたりするちょうねじが付いており、リミット ロッド上の任意の位置に移動することができます。クロスヘッドオーバートラベルを防ぐには、試験パラメータを少し越えた所にこれらのストップを位置決めしてください。クロスヘッドが最大プリセットトラベルに達すると、リミットスイッチアクチュエータ (3) がこれらのストップの 1 つと接触します。リミットアクチュエータとリミットストップ間の接触によりリミットスイッチ ロッド (4) が移動し、リミットスイッチが作動します。これによりクロスヘッド動作は停止します。

さらに第 2 レベルのクロスヘッドリミットストップがあり、これは第 1 レベルのスイッチが故障した場合に動作します。第 2 レベルリミットスイッチが作動すると駆動システムが無効になるため、クロスヘッドを移動させることはできません。第 2 レベルリミットは、試験機に内蔵されています。これらは第 1 レベルリミットに対して相対的に算出され、個別に設定することはできません。

クロスヘッドのリミットストップの設定

1. クロスヘッドが静止しており、試験パラメータが設定されていることを確認してください。



リミットストップを設定する場合、アクチュエータがリミットストップを作動させた後、さらに 3 mm のクロスヘッドトラベルを設けてください。アクチュエータがリミットストップに到達して、フレームベースにあるリミットスイッチへメッセージが伝わってからほんの少しの遅延時間があります。

2. 引張試験では、上向きにある最大予想クロスヘッドトラベルのちょうど上の位置で、圧縮試験では、試験開始点のちょうど上の位置で上側リミットストップを設定します。リミットロッドのストップを安全に締めてください。
3. 引張試験では、開始位置のちょうど下の位置、圧縮試験では、下向きにある最大予想クロスヘッドトラベルのちょうど下の位置で下側リミットストップを設定します。リミットロッドのストップを安全に締めてください。

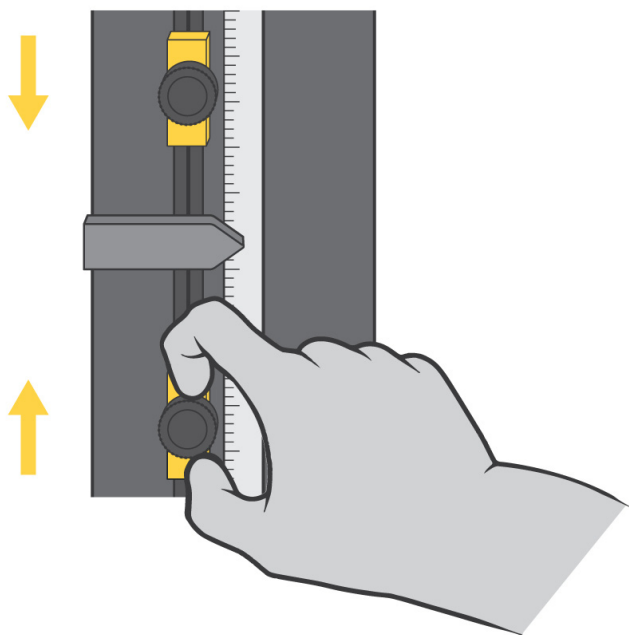


図23. リミットストップの設定

注意


リミットストップは、試験を終了するために使用してはいけません。

リミットストップは、すべての試験を終了するための試験終了条件として意図するものではありません。この方法でリミットストップを繰り返して使用すると過剰な摩耗が発生し、リミットストップでクロスヘッドが停止しない状態を引き起こす場合があります。適切な試験終了条件は、ソフトウェアから設定することができます。詳細については、オンラインヘルプシステムを参照してください。

クロスヘッドのリミットストップから移動

クロスヘッドが上側リミットストップか下側リミットストップと接触すると、試験は停止します。このような場合は、ジョグコントロールを使用してクロスヘッドをリミットから離します。


トランスデューサのリミットの設定

1. コンソールエリアでを選択して、[システムの詳細]を開きます。
2. システム設定エリアで、トランスデューサのアイコンを選択して [トランスデューサの設定]ダイアログを開きます。
3. [リミット]を選択します。
4. [有効化]を選択し、最大および最小リミットをアクティブにします。
関連フィールドがアクティブになります。[有効化]が選択されていない場合、システムはそのリミット値のトランスデューサを監視しません。
5. 最大リミットの値を入力します。
フィールドの単位を変更すると、ソフトウェアは、その値を新しい単位に合わせて変換します。
6. 最小リミットの値を入力します。
7. [トランスデューサの設定]ダイアログを閉じます。
8. [システムの詳細]を閉じます。

これらの設定はトランスデューサ構成と共に保存され、トランスデューサ構成を選択するとも復元されます。

トランスデューサ構成をバランス操作する

バランス操作の前にトランスデューサを校正します。

1. 試験片が取り付けられていないことを確認します。
2. コンソールエリアでを選択して、[システムの詳細]を開きます。
3. システム設定エリアで、トランスデューサのアイコンを選択して [トランスデューサの設定]ダイアログを開きます。
4. 設定で、[トランスデューサ構成]フィールドのトランスデューサ構成を選択します。
5. **バランス操作する**を選択します。
システムは、微小な電氣的または機械的変動によるオフセットを除去し、現在のトランスデューサの値をゼロにリセットします。
6. [トランスデューサの設定]ダイアログを閉じます。
7. [システムの詳細]を閉じます。

以下も行うことができます：

- メイン画面のコンソール エリアにトランスデューサを表示するライブ表示を選択し、ダイアログの[バランス操作する]ボタンを使用します。
- ソフトキーを[特定のソーストランスデューサをバランス操作する]に設定します。
- ソフトキーを[すべてバランス操作する]に設定する

試験の停止

試験機のハードウェア コントロールか、ソフトウェアの設定を使用することにより試験を停止することができます。

緊急停止ボタン



図24. 緊急停止ボタン

試験システムの緊急停止ボタンは大きな丸い赤ボタンで、背景色は黄色です。以下の状態が発生した場合は、直ちにボタンを押して試験を停止してください。

- システムのオペレータに危害が加わることが予想される場合。
- 試験片、ロード フレームまたは試験治具に損傷が発生することが予想される場合。

緊急停止ボタンを使用する原因となった状況を調査および解決し終えてからシステムをリセットしてください。

操作中、緊急停止ボタンは閉位置にロックされています。ボタンをリセットし、再度ロード フレームを有効にしない限りシステムは無効です。

警告



一連の空気圧式グリップの制御にフットスイッチ付きの統合エアキットを使用している場合は、緊急停止ボタンを押してフレームを無効化すると、グリップも無効化され、その結果グリップが開くことに注意してください。

統合エアキットを使うと、フレームを無効化するアクションを実行するとグリップも開きません。

ロード フレームの再有効化

緊急停止ボタンをリセットするには、リセットするまでボタンを時計回りに 1/4 回転させます。

フレームを再有効化するステップは、システムにインターロックが搭載されているかどうかによって異なります。

- インターロックのないシステムの場合：
 - a. フレームコントロールパネル . 上のロック解除ボタンを押します。
フレームは、設定モードに進みます。
- インターロックのあるシステムの場合：
 - a. インターロックを開きます。
 - b. インターロックを閉めます。
- さらに、インタードックの動作がオペレータ保護で **【制限された動きを許可する】** に設定されているインターロック付きのシステムの場合：
 - a. フレームコントロールパネル . 上のロック解除ボタンを押します。

クロスヘッドのリミットスイッチ

クロスヘッドが上側リミットストップか下側リミットストップと接触すると、試験は停止します。このような場合は、ジョグコントロールを使用してクロスヘッドをリミットから離します。

ソフトウェア イベント

システムがプリセットリミットまたはソフトウェアで設定したイベントを検出すると、試験は停止します。クロスヘッドが移動を停止します。

システムをシャットダウンする

システムがすべてのアクティブなタスクを完了するまで待つてから、シャットオフするか、電源を切ります。

以下を行う前にシステムへの電源を切ります。

- ロード フレームの保守手順を実施する。
- 主電源ケーブルを抜く。
- ロード フレームを移動する。
- オプションのコンポーネントやアクセサリを接続または取り付ける。

システムのスイッチを切る

1. 試験を完了します。
2. 試験片を取り出します。
3. 開いているサンプルおよび試験メソッドを保存します。
4. ソフトウェアを終了してコンピュータの電源をオフにしてください。
無効化インジケータが点滅します。
5. 試験システムのその他のすべてのコンポーネントやアクセサリの電源を切ります。
6. ロード フレームの電源スイッチをオフ (O) 位置に切り替えます。無効化インジケータ ランプが消えます。

トラブルシューティング

ソフトウェア トランスデューサ リミットのトリップ

システムがトランスデューサのリミットをトリップする場合は、トリップする原因となった条件を解除してからリミットをリセットする必要があります。

例えば、10 kN の荷重を設定して、クロスヘッドが試験片に 10 kN の荷重をかける点まで、あるいはそれを越えて移動する場合、リミット状態を解除するまでは実施できません。

ジョグ ボタンを使って、リミット状態を解除するのに必要な方向にクロスヘッドを移動します。

クロスヘッド トラベル リミットのトリップ

クロスヘッドが上側リミットストップか下側リミットストップと接触すると、試験は停止します。このような場合は、ジョグコントロールを使用してクロスヘッドをリミットから離します。

第2レベルリミットストップ

第2レベルリミットは、第1レベルリミット(リミットストップ)が故障した場合に、バックアップとして作動します。第2レベルリミットスイッチが作動すると駆動システムが無効になるため、クロスヘッドを移動させることはできません。第2レベルリミットは、試験機に内蔵されています。これらは第1レベルリミットに対して相対的に算出され、個別に設定することはできません。

警告



危険 - 試験システムを使用する前に、第2オーバートラベルリミットの操作を引き起こした原因を特定し解決してください。

第2オーバートラベルリミットが作動するということは、第1オーバートラベルリミットが故障したということであり、試験システムに重大な問題があることを示しています。試験システムを再度使用する前に、第2オーバートラベルリミットのトリップを引き起こした原因を特定し解決してください。サポートについては Instron[®] サービスにご連絡ください。

緊急停止ボタンを押してください

111 ページの「[緊急停止ボタン](#)」を参照してください。

7章 保守

• 予防保守	115
• 基本的な保守の手順	120
• ロードセルのトラブルシューティング	122
• 付属部品	122

警告



危険 - インストロン®の試験機の補修を専門とする有資格者のみが必要な内部保守を行うことができます。

インストロン®の試験機は厳しい仕様条件で動作しなければなりません。システムが安全仕様通り機能するには、専門的に訓練された有資格技術者が大部分の保守の手順を実行しなければなりません。無資格者がこのマニュアルに記載されない様々な保守の手順を実行すると、試験機は仕様通り機能しない場合があります。



危険 - 手順に指定がない限り、システムのあらゆるコンポーネントのカバーを取り外してはいけません。

装置内部には、身体の負傷または装置の損傷の原因となる危険電圧および回転体があります。

予防保守

予防保守には、試験システムの定期検査、清掃、および潤滑があります。以下のセクションでは、予防保守のガイドラインを説明します。

フレームの動作を最適なパフォーマンスで継続させるためには、試験機を毎年サービス点検することを推奨します。Instron® サービスは、毎年サービスを行い、損傷あるいは磨耗したあらゆる部品を交換し、試験機がその仕様通りに動作するようにします。

インストロン® は、毎年訪問サービスなど様々なサービスを提供する多くのサービス契約を提供します。お客様のニーズに最適の保守サービス契約に関しては、Instron® サービスにご連絡ください。

お客様のテストアプリケーションでゴミ、特に導電性または研磨性のダストが発生する場合は、30 ページの「[侵入保護](#)」追加のメンテナンスアドバイスを参照してください。

日常の保守の点検

システムを操作する前に、毎日以下を確認します。

- ケーブルの接続はすべて確実に行われている。
- すべてのグリップ、治具、アクセサリには、ゴミの付着、損傷、変形がないこと。
- ロード フレームが水平であること。調整が必要な場合は、35 ページの「[ロード フレームのレベル調整](#)」を参照してください。
- 信号線と電源ケーブルに適度な弛みがあり、コネクタの過度のひずみを防止すること。
- すべてのケーブルおよび空気圧ホースに損傷や摩耗がないこと。必要に応じて経路を変更し、損傷のあるものは交換します。
- システムのスイッチを入れた後は、電力がエレクトロニクスに十分に供給されることを確認すること。

問題があれば試験システムの操作前に修正してください。サポートが必要な場合は、Instron[®] サービスまでご連絡ください。

定期検査

6 ～ 12 ヶ月毎に以下の検査を行ないます。

- 取り付けに緩い所がないか目視検査します。試験機に備え付けのリミット ストップ、ケーブル接続、およびすべてのアクセサリの接続を確認してください。接続の緩みがあれば、締め付けてください。
- 移動範囲全体にわたリクロスヘッドを操作してください。滑らかに移動し、異常なノイズ、あるいは不安定な動作があってははいけません。問題があれば、潤滑に関する推奨事項の 118 ページの表 9 を参照してください。
- リミット ストップを試験し、正常に作動するか確認します。120 ページの「[リミット ストップの試験](#)」を参照してください。
- 試験機に追加の安全装置が装備されている場合は、その装置を試験し正常に作動するか確認します。

これらの検査の結果、何か問題に気付いたら、すぐに Instron[®] サービスまでサポートを求めてください。

清掃

注意

溶剤あるいは摩耗性のクリーナーを使って清掃してはいけません。家庭用あるいは商用クリーナーは、塗面あるいはパネル表示に反応する場合があります。

洗剤クリーナーを過剰に使用しないでください。基盤内の電気回路へ漏出し、試験機の故障を引き起こす場合があります。

油を過剰に使用しないでください。摩耗性粒子が引き寄せられ、摩耗が加速する場合があります。

低圧エアを使用して粉塵を飛ばします。影響を受けやすい部品には直接エアを吹き付けしないでください。

試験機は、毎週清掃し、ほこりの多い環境で運転する場合はもっと頻繁に清掃してください。

ロード フレームを清掃するには、ロード フレームの外表面を湿ったクロスで拭いてください。

試験機の最大容量が 50 kN 以上 (すべての床置きモデルと一部の卓上モデル) で、ベース ビームの中央マウント部が露出している場合 (ベース アダプタが取り付けられていない) は、腐食を防ぐために定期的にマウント部に油を塗ります。定期的にベース アダプタを使用すれば、その後はこの領域に油を塗る必要はありません (117 ページの「給油」を参照)。

給油

試験機の以下の領域には、定期的な潤滑が必要です。

- **ボールねじ** - ボールねじは、ボールねじがクロスヘッドと交わるクロスヘッド上の場所にあるボールナットを介して潤滑されます。クロスヘッドが上下に移動すると、ボールねじがボールナットを通り抜けることにより、ボールナットは各ボールねじの上に潤滑油の薄い層を分散させます。ボールねじが十分に円滑になるように、ボールナットを定期的に潤滑油で満たす必要があります。ボールナットは、118 ページの表 9 の内容を満たし、維持する必要があります。

ボールねじを検査して、以下の条件のいずれかに当てはまる場合は、もっと頻繁に潤滑してください。

- 高荷重または高速試験である。
- クロスヘッドの移動が長期的に連続する。
- システムが汚れた環境の中で稼動する。

- 高荷重サイクル試験がある。
- **ガイドコラム** - ガイドコラムは、潤滑油の薄膜のみが必要です。2年毎に試験機を潤滑することを推奨します。

ガイド コラムはボールねじの後ろにあります。ガイド コラムの潤滑が必要な場合は、Instron[®] サービスに連絡してサポートを受けてください。

上下のボールねじ軸受は密閉されており、潤滑は必要ありません。

表9. ボールねじの潤滑要件

推奨潤滑油	間隔	インストロン [®] 部品番号
リチウム系耐水グリース - NLGI Class 2 (DIN51825 クラス K2k LS2) 相当 : Lubriplate: Lubriplate 1200-2 Mobil: Mobilux [®] 2 BP: Energrease [®] LS2 Shell: Alvania [®] R2	1000 ¹ 時間または 36 か月 2	105-1-1057 (小型の潤滑油缶)

1. システムが1か月に 1000 時間以上使用される場合は、潤滑エリアを定期的に点検し、必要に応じて潤滑の頻度を増加します。操作時間が
2. 操作時間はクロスヘッドの動作時間として定義され、システムに電源が入力されている時間の長さではありません。

ボールナットの潤滑

119 ページの  25 を参照してください。

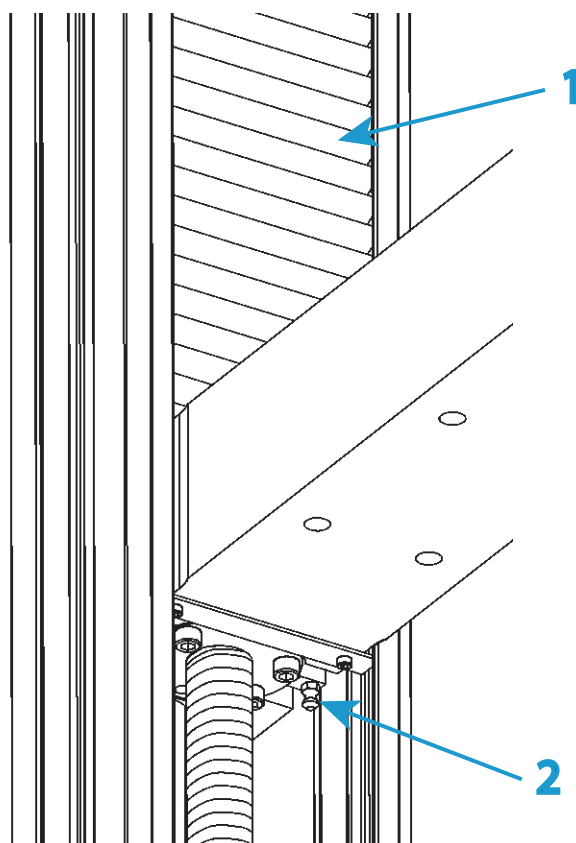


図25. ボールナットの潤滑

説明 図 25

ラベル	説明
1	ボールねじカバー
2	ボールナット ニップル

1. 電源スイッチがオフ (0) 位置にあることを確認し、電源から電源ケーブルを抜きます。フレームコントロールパネルで LED が点灯していることを確認します。
2. クロスヘッドから下部ボールねじカバーを外し、フレーム ベースにそれをスライドさせます。
3. グリース ガンを使い、されているように、両方のコラムのボールナット ニップルへグリースを注入します。ガイド コラム カバーを取り外す必要はありません。
4. グリースがナットの上からしみ出るまでボールナットに注入してください。余分なグリースを拭き取ります。
5. クロスヘッドに再び下部ボールねじカバーを取り付けます。

6. 再度電源ケーブルを主電源に接続し、システムのスイッチを入れます。フレームコントロールパネルで白の無効化インジケータが点灯していることを確認します。
7. ジョグコントロールを使い、フレームのフルストロークに渡ってクロスヘッドを移動させ、ボールナットにグリースを行渡らせます。これにより、ボールねじシャフト全体にグリースを塗ることができます。
8. 試験を行う前に、51 ページの「初めての起動」に記載された手順を実行してください。

基本的な保守の手順

基本的な保守の手順とは、必要になった場合実行可能な手順のことです。これらの手順は、サポートは可能ですがインストロン[®] サービス技術者を必要としません。サポートについては Instron[®] サービスにご連絡ください。

リミットストップの試験

ロードフレームの第 1 と第 2 の両方のレベル リミットストップを定期的に試験することを推奨します。

1. システムにスイッチが入っており、クロスヘッドが静止していることを確認します。
2. リミットストップ(上側または下側のリミットストップのいずれか)の 1 つを、リミットスイッチ ロッドに固定します。
3. リミットストップの黄色の部品をしっかりと持ち、ストップを下方へ(圧縮の場合)、または上方へ(引張りの場合)、約 3mm (1/8 インチ) 移動させます。
第 1 レベル リミットの警告がコンピュータに表示されます。
4. **ステップ 3** を繰り返し、同じ方向へリミットストップを約 3mm (1/8 インチ) 移動させます。
第 2 レベル リミットの警告とフレーム無効の警告がコンピュータに表示されます。
フレームコントロールパネルで、無効化インジケータの上の白の LED が点灯します。
フレーム無効の警告は、リミットストップが正確に機能していることを示します。フレーム無効の警告が表示されない場合は、最寄りの Instron[®] サービス営業所に連絡しサポートを受けてください。
5. 再度フレームを有効にします(112 ページの「ロードフレームの再有効化」を参照)。

これでフレームの試験準備ができました。

ヒューズの交換

警告



危険 (電気関連) - システムをシャットダウンし、主電源から電源ケーブルを抜いた後で、ヒューズを交換してください。感電によって人身傷害を引き起こす可能性があります。



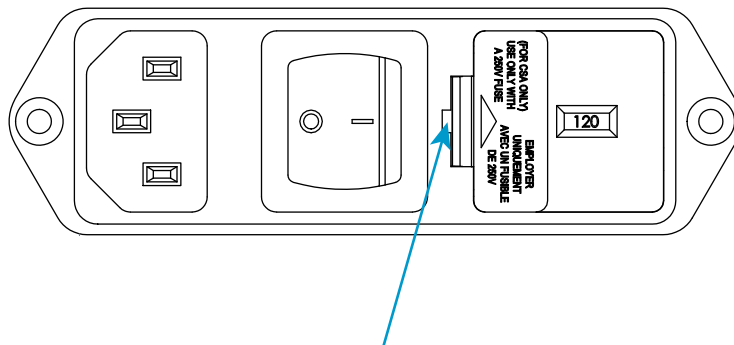
危険 - 手順に指定がない限り、システムのあらゆるコンポーネントのカバーを取り外してはいけません。

装置内部には、身体の負傷または装置の損傷の原因となる危険電圧および回転体があります。

注意

元のヒューズと同じタイプ、同じ大きさのヒューズに交換します。間違ったヒューズを取り付けると、試験機内の電気回路を破損する場合があります。

1. 電源スイッチがオフ (0) 位置にあることを確認し、電源から電源ケーブルを抜きます。フレームコントロールパネルで LED が点灯していることを確認します。
2. 以下に示されるように、コネクタの中間に小さなマイナスドライバーを挿入し、ヒューズホルダを引き出します。



3. 電源入力コネクタからヒューズホルダを取り出し、フューズを外します。
4. ホルダに新しいヒューズを取り付けます。システムには、スペアヒューズが付属しています (122 ページの「付属部品」を参照)。

5. ヒューズホルダをコネクタへ再取り付けします。
6. 再度電源ケーブルを主電源に接続し、システムのスイッチを入れます。フレームコントロールパネルの無効化インジケータの上の白のLEDが点灯していることを確認します。

ロードセルのトラブルシューティング

Instron[®] のロードセルは、一般に、電氣的に校正されており、自己識別的であり、合理化されています。ゲージの損傷、あるいはコネクタやケーブルの不良を確認できる近似抵抗が与えられています。

セル内のひずみゲージに過大応力がかかっても電氣的導通が維持されている場合、セルは、通常のクリープ量より高い値を示すことがあります。使用中の劣化によりゲージの接合が不適切になると、セルはそのバランス点で全般的な不安定さとともに、大きなクリープ量を示すことがあります。この種の問題は、セルの校正における不安定さとして、まれに現れます。

ロードセルに過負荷がかかると、負荷感応部材が、セル内側の適切な寸法的アライメントを維持できないほど恒久的に変形することがあります。たとえば、中央スピンドルの位置を変更すると、セルをロードしたりアンロードする際に、バランス点が急に変わる場合があります。

ロードセルをチェックするには、別のセルを代用し再度試験結果を注意深くチェックします。結果が元の試験結果と著しく異なる場合、元のロードセルは損傷を受けている場合があります。但し、上述された徴候の多くは、不完全なロードセンサーコンディショナ、または多くの場合機械的調整から発生する場合があります。

セルの損傷が疑われる場合は、Instron[®] サービスに連絡して、解析または場合によっては修理するためにロードセルを返品する手配をしてください。

付属部品

このセクションは納入時にシステムに含まれている付属部品を一覧表示しています。これらのコンポーネントは設置を完了するため、あるいはロードフレーム上のロードセルおよびアクセサリを設定を容易にするために必要です。これらのコンポーネントは安全な場所に保管してください。

部品リスト

表 10. 付属部品

説明	部品番号	数量	目的
ケーブル タイ フックとループ	11-10-1027	5	ケーブル管理
ケーブルクリップ、6～12 mm	11-6-60	3	ケーブルをフレームに固定する
メカニカル テンショナー キット	A636-167	1	30 kN および 50 kN ロードセルの取り付けキット 次を参照 80 ページの「ロードセルの取り付け」
M16 x 100 ねじ	201V85	1	ロードセルの取り付けねじとワッシャの組み合わせ。 次を参照 80 ページの「ロードセルの取り付け」
M16 x 80 ねじ	201V83	1	
M10 x 140 ねじ	71-63-1169	1	
M10 x 120 ねじ	201V632	1	
M10 x 130 ねじ	201V633	1	
M10 x 90 ねじ	201V62	1	
M10 x 70 ねじ	201V60	1	
M10 x 40 ねじ	201V57	3	
M10 ワッシャ	610J9	3	
M16 オーバーサイズ ワッシャ	610K12	1	
M16 ワッシャ	610J12	3	
ピン、直径 3mm、長さ 10mm	705K84	3	
ピン、直径 3mm、長さ 12mm	705K85	3	ロードセル回転防止ピン
位置決めリング	T1335-1048	1	ベース用位置決めリング - M30 ねじ山用、直径 40mm
位置決めリングアダプタ	T604-101	1	ロードセル位置決めリング用アダプタ、40mm/20mm、2530 シリーズのロードセルに使用 (10kN、30kN、50kN)
M10 スペーサ	T604-90	1	ロードセル取り付けに M10 ねじと共に使用
ヒューズ、10A タイムラグ型、5 x 20mm ガラス、高サージ	27-2-233	2	電気サージからの保護

表 10. 付属部品 (続き)

説明	部品番号	数量	目的
圧縮バネ	66-4-23	1	各種ベースアダプタ用の圧縮バネ
圧縮バネ	66-4-5	1	
圧縮バネ	66-5-6	1	
六角レンチ キー セット、 1.5 ~ 10 mm	80-1-1011	1	フレームの保守およびアクセサリの取り付け用ツール
薄型オープンエンド レンチ、 16mm/17mm	P632-482	1	ロードフレームの脚を調整するツール
レンチ、オープン エンド、薄型、 18 x 19mm	P636-681	2	ロードフレームを水平にするためのフットの調整に使用されます。
ツール ソケット ドライバ 14 mm キー	80-3-50	1	2580-10kN ロードセルの設置に使用
8 mm ビット - 1/2 in ドライブ	80-3-13	1	M10 ねじを締め付けるツール
トルク レンチ	80-9-9	1	ロードセルおよびベースアダプタ取り付けねじに正確な取り付けトルクをかける
直径 0.5 インチのピン用リテーナクリップ	T1223-1053	2	試験中にグリップカップリングピンが抜け落ちないように保護する
アクセサリ スロット T-ナット	T1697-1307	3	アクセサリをコラムカバーに取り付ける
リテーニング ピン、グリップ カップリング	T29-515	1	グリップカップリングを固定する
3 MTS 接地ケーブル	A712-213	1	主電源が接地されていない場合に、適切な接地にフレームを接続するために使用
コンバータタイプ D をタイプ O に変更	2501-346	1	タイプ O インタフェースでアクセサリ使用が可能。
CAT5E パッチケーブル、3m 黒	P636-647	1	ロードフレームと Bluehill® オペレータ ダッシュボードの間の通信用。

索引

Z

- インストロンインストロン
 - 連絡先レンラクサキ 23
 - 製品サポートセイヒンサポオト . . . 23
- インターロックアクセサリを使用する試験 99
- クロスヘッドクロスヘッド
 - トラベルリミット、リミットストップから移動トラベルリミットリミットストップカライドウ 109, 114
 - トラベルリミット、第2レベルリミットトラベルリミットダイ2レベルリミット 114
 - トラベルリミット、試験トラベルリミットシケン 120
- サポートサポオト 23
- サンプルサンプル
 - 作成サクセイ
 - 既存のメソッドでキソンノメソッドデ 102
- サンプルファイルサンプルファイル
 - 作成サクセイ
 - 既存のメソッドでキソンノメソッドデ 102
- チェックチェック
 - 毎日の保守マイニチノホシュ . . . 116
- テクニカルサポートテクニカルサポオト . 23
- トラベルリミットトラベルリミット
 - 第2レベルリミットダイ2レベルリミット 114
 - 試験シケン 120
- トランスデューサトランスデューサ
 - バランスバランス 110
 - リミットリミット
 - 設定セッテイ 110
 - 校正コウセイ 103
- トランスデューサをバランス操作するトランスデューサヲバランスソウサスル 110
- トランスデューサを校正するトランスデューサヲコウセイスル 103
- ヒューズの変更ヒューズノヘンコウ . 121
- ヒューズの交換ヒューズノコウカン . 121
- ラベル表示ラベルヒョウジ
 - 安全と情報アンゼントジョウホウ . . 20
- リミットストップリミットストップ
 - リミットストップから移動リミットストップカライドウ 109, 114
 - 第2レベルリミットダイ2レベルリミット 114
 - 試験シケン 120
- ロードセルのトラブルシューティングロードセルノトラブルシューティング . 122
- ロードセルロードセル
 - トラブルシューティングトラブルシューティング 122
- 安全と情報のラベル表示アンゼントジョウホウノラベルヒョウジ 20
- 安全リミットアンゼンリミット
 - 第2レベルリミットダイ2レベルリミット 114
 - 試験シケン 120
- 安全リミットの試験アンゼンリミットノシケン 120
- 保守の計画ホシュノケイカク 116
- 保守ホシュ
 - ヒューズの交換ヒューズノコウカン 121
 - ボールねじボールナットの潤滑ボオルネジボオルナットノジュンカツ . 117
 - リミットストップの試験リミットストップノシケン 120
 - 検査ケンサ 116
 - 清掃セイソウ 116 to 117
 - 日常の点検ニチジョウノテンケン . 116
 - 潤滑ジュンカツ 117
- 標点距離ヒョウテンキョリ
 - リセットリセット 107
- 基本的な保守キホンテキナホシュ
 - ヒューズの交換ヒューズノコウカン 121

開始カイシ	
新規サンプルシンキサンプル	
既存のメソッドでキソンノメソッドデ	
102	
連絡先レンラクサキ	23
清掃セイソウ	117
日常の保守点検ニチジョウノホシュテンケン	116
潤滑ジュンカツ	117
ボールねじボールナットボオルネジボオルナット	117
設置セッチ	
ヒューズの変更ヒュウズノヘンコウ	121
伸びノビ	
ゼロ点に設定ゼロテンニセッテイ	107
試験	96
試験シケン	
新規サンプルの作成シンキサンプルノサクセイ	
既存のメソッドでキソンノメソッドデ	
102	
予防保守ヨボウホシュ	
検査ケンサ	116
清掃セイソウ	117
日常の点検ニチジョウノテンケン	116
潤滑ジュンカツ	117
製品サポートセイヒンサポウト	23
作成サクセイ	
サンプルサンプル	
既存のメソッドでキソンノメソッドデ	
102	



www.instron.com