



## Model 34TM-50 デュアル コラム卓上モデル



事前取り付けマニュアル

M10-17322-JA 改訂 J

## 所有権の通知

本ドキュメントおよびその内容は、Illinois Tool Works Inc. (ITW) の財産です。本ドキュメントを複製、すなわちコピーする権利、他者に本ドキュメントおよびその内容を公開する権利、およびその内容を使用する権利は、Illinois Tool Works Inc. (ITW) の正当な権限を有する役員により署名された書面での承諾によってのみ取得可能です。

---

## 商標

Instron® は Illinois Tool Works Inc. (ITW) の登録商標です。ここに記載された Instron の製品とサービスを示す他の名称、ロゴ、アイコン、およびマークは ITW の商標であり、ITW の書面による承諾がなければ使用できません。

記載した他の製品および会社名は、それぞれ各社の商標または商号です。

---

## Translation of Original Instructions

Copyright © 2019 Illinois Tool Works Inc. All rights reserved. このドキュメントに記載したすべての仕様は、予告なしに変更されることがあります。

---

### ワールドワイド本社

Instron  
825 University Avenue  
Norwood, MA 02062-2643  
アメリカ合衆国

### ヨーロッパ本社

Instron  
Coronation Road  
High Wycombe, Bucks HP12 3SY  
英国

## 一般安全対策



材料試験システムは、危険を及ぼすおそれがあります。

材料試験には、大きな力、高速動作、および蓄積エネルギーによる危険が伴います。試験システムで移動中または操作中のすべてのコンポーネントは、危険を及ぼすおそれがあります。特に大きな力のアクチュエータまたは移動クロスヘッドには、十分注意してください。

すべての関連マニュアルをよく読んで、すべての「警告」および「注意」事項に従ってください。「警告」という用語は、傷害や死亡事故につながるおそれのある危険性を指しています。「注意」という用語は、機器の損傷やデータ喪失につながる可能性のある危険性を指しています。

Instron 製品には、弊社の知識の及ぶ限り、各種の国内および国際安全基準に基づき、できる限りの材料や構造試験が適用されています。弊社は、自社製品がすべての関連 EU 指令（CE マーク）に従っていることを保証します。

弊社の試験装置の用途は多岐にわたり、それらをすべて総括することはできないため、特定の事故防止規定、安全規定、EEA 指令あるいは各国 / 各地で有効な規定に従って、保護装置や運用手順が補足的に必要な場合があります。弊社が供給する保護装置の範囲は、初回の販売見積り時に提示されます。この点に関して、弊社は一切責任を負いかねますので、ご了承願います。

ご要望に応じて、保護シールド、機器への接近を制限する警告掲示板や手段など、補足的な安全装置をご提案お見積もりいたしますので、ご相談ください。

次ページ以降に、材料試験機の使用中に常に注意しなければならない、各種の一般的な警告事項を詳しく説明しています。危険性が明らかな場合は、必ず本文中の更に詳しい警告および注意を参照してください。

取扱説明書を読んで試験装置について十分に理解して、常に正しい判断を怠らないことが、最善の安全対策です。

御社独自の安全性リスク評価を実行されることを強く推奨いたします。

## 警告



**危険 - 安全ではない状態とみなされる場合は、必ず緊急停止ボタンを押してください。**

緊急停止ボタンを押すと、油圧動力または電気駆動装置から試験システムが切り離され、危険要素を最も迅速に停止させることができます。この場合、システムは電源から遮断されません。その他に、電源を遮断する手段があります。安全性が損なわれそうな場合は、緊急停止ボタンを押して試験を停止してください。緊急停止ボタンを使用する原因となった状況を調査および解決し終えてからシステムをリセットしてください。



**破片の飛散による危険 - 試験片はグリップや試験治具に正しく取り付け、グリップのジョーや試験治具の部品が破損する原因となる応力がかからないようにしてください。**



試験片が正しく取り付けられていないと、グリップのジョーや試験治具の部品に応力が発生して破損する原因となります。高エネルギーが伴う場合、破損した部品が試験空間から強烈な勢いで飛び散るおそれがあります。グリップのジョーの中心に、荷重方向に合わせて、試験片を取り付けてください。少なくとも、ご使用になるグリップの説明書で推奨されている値まで、ジョー内に試験片を挿入してください。この値は、挿入深さの 66% から 100% の間で変化します。ご利用になる具体的なグリップについて、供給の説明事項を参照してください。付属のセンタリングおよびアライメント装置があれば、使用してください。



**危険 - 電気ケーブルを損傷と不注意による切断から保護してください。**

ケーブルが電源接続を切断されたり損傷があるために制御信号とフィードバック信号が失われると、オープンループ状態が発生し、アクチュエータやクロスヘッドが極端な動作に高速で駆動されることがあります。すべての電気ケーブル、特にトランスデューサのケーブルを傷つけないようにしてください。ケーブルを保護しないで床に這わしたり、ケーブルに過剰なひずみを持たせて頭上に垂らしてはなりません。ケーブルを角の周りに這わしたり、壁の穴に通す場合は、ケーブルが擦れ合う箇所保護用のパッドを当ててください。



**危険（高温 / 低温） - 極温下の機器を操作する場合は保護服を着用してください。**



材料試験はオーブン、炉、極低温槽を使用して、室温以外の温度環境下で実施される場合がよくあります。極温とは、60°C (140°F) 超、または 0°C (32°F) 未満の動作温度のことです。この温度で機器を操作する際は、保護手袋などの保護服を着用する必要があります。温度制御装置の使用時は、必ず低温または高温での作動を知らせる警告通知を表示させてください。極温による危険は試験実施箇所だけでなく、それ以外のエリアに及ぶことがあることにご注意ください。

## 警告



**危険（衝突）** - 試験片、組立品、構造物またはロードストリングのコンポーネントの取り付け / 取り外し時は注意してください。

試験片、アセンブリ、構造物、ロードストリングの取り付け / 取り外しには、グリップや試験治具の間の危険箇所内での作業が含まれます。この場所で作業を行う場合は、他の人員がシステムコントロールを操作できないようにしてください。グリップのジョーや試験治具からは常に離れて、距離を置いてください。アクチュエータやクロスヘッドの動作中は、グリップや試験治具間の危険箇所に近づかないでください。取り付け / 取り外しのためにアクチュエータやクロスヘッドを動作させる必要がある場合は、それらすべてを低速で作動させ、可能であれば低力設定にしてください。



**危険** - 試験システムを手動制御に切り替える際に、アクチュエータまたはクロスヘッドが動作しないことを確認するまでは、試験システムをコンピュータ制御から手動にはなりません。

アクチュエータまたはクロスヘッドは、システムがコンピュータ制御からオフラインに切り替わると直ちに手動制御の設定に反応します。手動制御に変更する前に、アクチュエータまたはクロスヘッドが予期しない動作をしない制御設定になっていることを確認してください。



**危険（ロボット動作）** - ロボット装置のアクティブ状態を解除するまで、動作エンベロープ内に入ってはなりません。

自動試験システムのロボットは、その動作が予測しにくいいため、危険性をはらんでいます。ロボットは待機状態から瞬時に複軸高速動作に移行できる能力を持っています。システムの作動中は、ロボットの動作エンベロープ以内に入ってははいけません。試験片マガジンのリロードなど、いかなる目的においても、エンベロープ内に入る前にロボットのアクティブ状態を解除してください。



**危険** - ループチューニングを行なう場合や、波形や試験を実行する際には、適切な安全リミットを設定しておいてください。

試験システムには、試験中にアクチュエータもしくはクロスヘッドトラベル（力またはひずみ）の上限値および / または下限値に到達した場合、動作を一時停止、あるいはシステムを遮断する運転制限が含まれています。オペレータが試験前に運転制限を正しく設定することで、試験品およびシステムが損傷する危険が減少し、オペレータ自身に対する関連の危害を回避できます。

## 警告



**電気関連の危険 - 電気機器のカバーを取り外す前に電源をオフにしてください。**

電気安全カバーを取り外したり、ヒューズを交換する前には、機器を電源から切断してください。カバーが取り外されている間は、機器に電源を入れないでください。カバーはできるだけ早く元どおりに設置してください。



**危険（回転機械） - 回転機械を覆うカバーを取り外す前に電源を切断してください。**

回転機械を覆うカバーを取り外す前に、試験機のすべての電源を切断してください。カバーが取り外されている間は、取扱説明書に特別に指示のない限り、いかなる電源も入れないでください。保守点検作業を行うためにカバーを取り外したまま試験機を操作する必要がある場合は、衣服のたるみ部分や長い毛髪などをすべて束ねたことを確認してください。カバーはできるだけ早く元どおりに設置してください。



**危険 - 油圧カプリングを取り外す前に、油圧源を停止し、蓄積油圧を放出してください。**

油圧源を停止し、さらに蓄積油圧を放出してゼロにするまで、いかなる油圧カプリングも取り外さないでください。すべての油圧のあるホースは、システムの動作中に動いたり、破裂したときにムチを振るよう暴れたりしないように、結び付けるか、またはしっかり固定してください。



**危険 - 圧縮ガスカプリングを取り外す前に、圧縮ガスの供給を止めて残留ガス圧をゼロにしてください。**

ガス供給を止めて残留ガス圧をゼロにするまでは、ガスカプリングを緩めたりはなりません。



**危険（破裂） - 試験中に試験片、組立品、構造物などの故障や破損による危害が発生する恐れのある場合は、必ず保護メガネを着用し、保護シールドまたはスクリーンを使用してください。**



試験片、組立品、構造物などの故障や破損によりオペレータや観測者が傷害を負う危険がある場合、特に爆発して分解する可能性のある場合は、必ず保護メガネを着用し、保護シールドまたはスクリーンを使用してください。材料試験機で試験が可能な試験片の材料、組立品、構造物の種類が広範なことから、試験片、組立品、構造物の破損に起因するすべての危害は、試験機の所有者および使用者が全責任を持ちます。

## 警告



危険 - 疲労破壊の危険を最小限に抑えるため、ロードストリングの各コンポーネントに正しく初期荷重が加えられているか確認してください。

動的システムの場合、特に荷重がゼロを超えて反転するような場合には、ロードストリングの各コンポーネントに正しく初期荷重が加えられていないと、疲労き裂が成長する危険があります。ロードストリングの締結具はすべて、規定のトルクで締め付け、くさび形ワッシャーやばねワッシャーを正しく取り付けてください。疲労試験の前には毎回、グリップやネジ付きアダプタなど高ストレスを受けるコンポーネントに磨耗や疲労損傷の徴候がないか目視点検してください。





## 目次

|             |                            |           |
|-------------|----------------------------|-----------|
| <b>1 章：</b> | <b>はじめに</b> . . . . .      | <b>13</b> |
|             | システムの説明と用語 . . . . .       | 14        |
|             | コンポーネント . . . . .          | 17        |
|             | 動作原理 . . . . .             | 18        |
|             | ハードウェア コントロール . . . . .    | 18        |
|             | ソフトウェア . . . . .           | 19        |
|             | システムの安全と情報のラベル表示 . . . . . | 19        |
|             | 製品サポート . . . . .           | 21        |
|             | 製品ドキュメント . . . . .         | 22        |
| <b>2 章：</b> | <b>要件</b> . . . . .        | <b>23</b> |
|             | 責任 . . . . .               | 23        |
|             | お客様の責任 . . . . .           | 23        |
|             | 供給業者の責任 . . . . .          | 24        |
|             | サイト要件 . . . . .            | 25        |
|             | フレームの場所 . . . . .          | 26        |
|             | テーブル要件 . . . . .           | 26        |
|             | 床荷重 . . . . .              | 26        |
|             | 電源 . . . . .               | 27        |
|             | 電話とネットワークによるアクセス . . . . . | 27        |
|             | 天井のクリアランス . . . . .        | 27        |
|             | 環境条件 . . . . .             | 28        |
|             | アクセスのしやすさ . . . . .        | 28        |
|             | システム アクセサリのサイト要件 . . . . . | 28        |
|             | 環境仕様 . . . . .             | 29        |
|             | 全般 . . . . .               | 29        |
|             | EU 指令の適合 . . . . .         | 29        |
|             | 環境への影響 . . . . .           | 30        |
|             | 騒音レベル . . . . .            | 30        |
|             | 34TM-50 電源要件とコード . . . . . | 31        |

|   |           |
|---|-----------|
| 電源要件 . . . . .                          | 31        |
| 電源コードの選択 . . . . .                      | 31        |
| サイトの準備のチェックリスト . . . . .                | 33        |
| 設置場所 . . . . .                          | 33        |
| 運搬 . . . . .                            | 34        |
| 設置の予約 . . . . .                         | 34        |
| <b>3 章:       仕様. . . . .</b>           | <b>37</b> |
| 34TM-50 外形寸法と重量 . . . . .               | 37        |
| フレーム寸法 . . . . .                        | 37        |
| システム重量 . . . . .                        | 42        |
| アクセサリの取り付け寸法 . . . . .                  | 42        |
| ベース ビームの寸法 . . . . .                    | 43        |
| クロスヘッドの寸法 . . . . .                     | 44        |
| トップ プレーットの寸法 . . . . .                  | 45        |
| システムの性能 . . . . .                       | 45        |
| <b>4 章:       リスクの低減と安全な使用. . . . .</b> | <b>47</b> |
| 残存リスク . . . . .                         | 47        |
| 急速なクロスヘッドの動作 . . . . .                  | 48        |
| グリップ ジョー フェースの間に指を挟む危険. . . . .         | 50        |
| 壊れた試験片の破片による影響 . . . . .                | 51        |
| 衝突緩和 . . . . .                          | 52        |
| 侵入保護 . . . . .                          | 53        |
| 固体粒子の侵入 . . . . .                       | 53        |
| 液体の浸入 . . . . .                         | 53        |
| オペレータ保護 概要 . . . . .                    | 54        |
| <b>5 章:       リフト操作および取扱い. . . . .</b>  | <b>57</b> |
| 一般的な取り扱い上の注意 . . . . .                  | 57        |
| 34TM-50 梱包の寸法と重量 . . . . .              | 57        |
| デュアル コラム フレームの開梱. . . . .               | 58        |
| デュアル コラム フレームの運搬. . . . .               | 59        |

---

|                          |           |
|--------------------------|-----------|
| はじめる前に . . . . .         | 60        |
| 装置 . . . . .             | 60        |
| クロスヘッドによる方法 . . . . .    | 61        |
| 輸送用スキッドによる方法 . . . . .   | 63        |
| クレーンによる方法 . . . . .      | 65        |
| ロード フレームのレベル調整 . . . . . | 66        |
| フレームをテーブルに固定します。 . . . . | 68        |
| 手順 . . . . .             | 70        |
| <b>索引 . . . . .</b>      | <b>73</b> |



# 1 章 はじめに

---

|                              |    |
|------------------------------|----|
| • システムの説明と用語 . . . . .       | 14 |
| • システムの安全と情報のラベル表示 . . . . . | 19 |
| • 製品サポート . . . . .           | 21 |
| • 製品ドキュメント . . . . .         | 22 |

---

これらの説明は以下情報を含みます。

- 試験システムの設置に必要なシステムの仕様、例えば、必要な環境条件、システムの重量および寸法など
- リフト作業と取り扱いに関する指図など、最終設置場所へのシステムの運搬
- このフレーム モデルのシステム性能仕様

システム コンポーネント、システム構成、試験の実施、およびシステムの日常の保守についての説明は、オペレータ ガイドを参照してください。

## システムの説明と用語



図 1. Bluehill® オペレータ ダッシュボード 付きの 3400 デュアル コラム 卓上モデル - 正面図

説明 図 1

| ラベル | コンポーネント                         |
|-----|---------------------------------|
| 1   | T スロット                          |
| 2   | トップ プレート                        |
| 3   | コラム カバー                         |
| 4   | ロードセル                           |
| 5   | 上側リミットスイッチ                      |
| 6   | リミットスイッチ アクチュエータ                |
| 7   | 下側リミットスイッチ                      |
| 8   | 緊急停止ボタン                         |
| 9   | フレーム コントロール パネル                 |
| 10  | Bluehill® オペレータ ダッシュボード (オプション) |

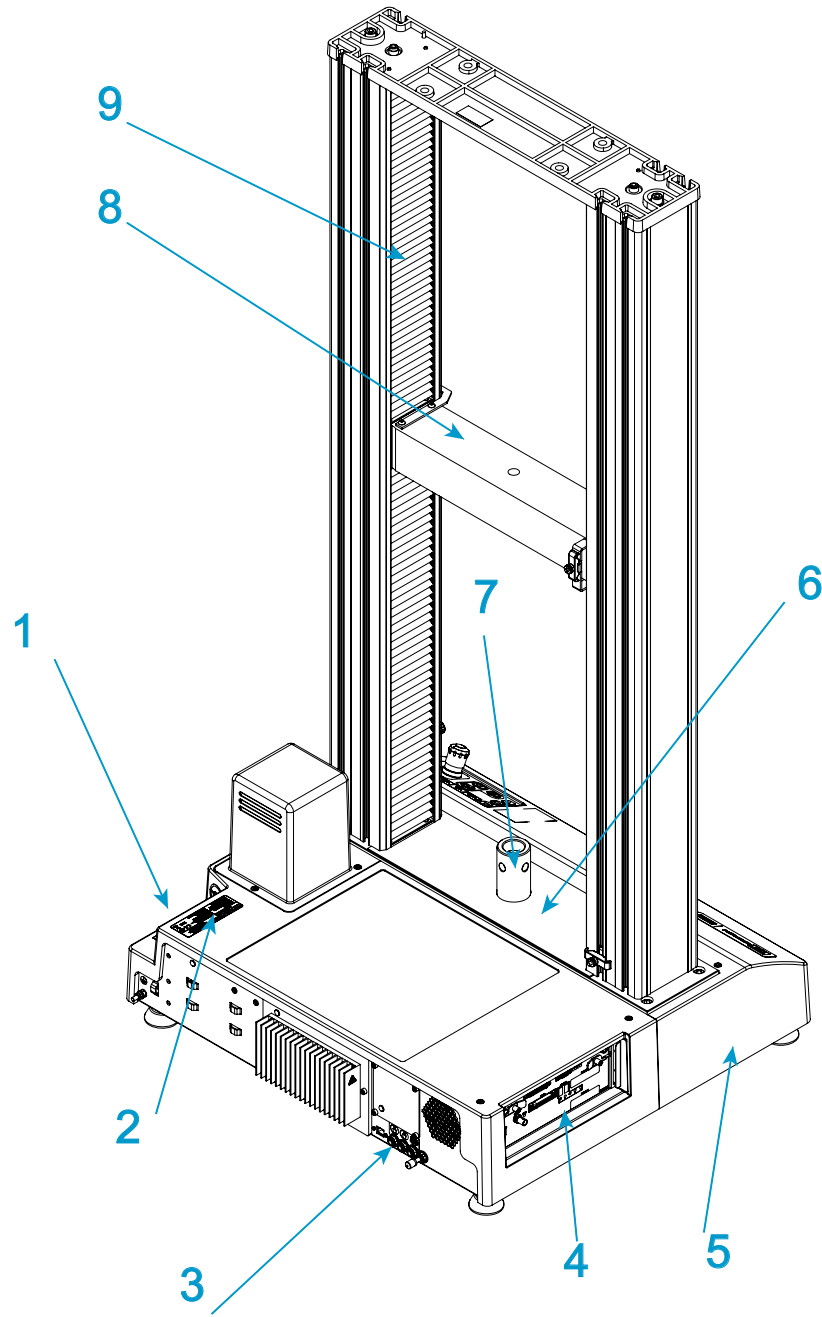


図 2. 3400 デュアル コラム卓上モデル - 背面図



説明 図 2

| ラベル | コンポーネント       |
|-----|---------------|
| 1   | 電源入力接続と電源スイッチ |
| 2   | システム ID ラベル   |
| 3   | 背面パネル         |
| 4   | コントローラ パネル    |
| 5   | フレーム ベース      |
| 6   | ベース ビーム       |
| 7   | ベース アダプタ      |
| 8   | クロスヘッド        |
| 9   | ボールねじカバー      |

## コンポーネント

インストロン<sup>®</sup>の電気機械式試験システムの主要なコンポーネントは以下のとおりです。

- 一体型コントローラ搭載のロード フレーム
- クロスヘッドに取り付けられるロードセル
- 引張試験用のグリップまたは、圧縮試験用のプラテンに取り付けられた卓上アンビル
- Instron Bluehill<sup>®</sup> ソフトウェアを搭載したインストロン<sup>®</sup> 承認済みのコンピュータ システム。

曲げ試験や剥離試験などのアプリケーション用に、特別な治具を利用できます。ひずみ測定の場合は、オプションのひずみゲージ伸び計を試験片に取り付けます。接触式伸び計を使用できない試験片には、非接触伸び計を使うことができます。インストのグリップおよび治具に関するサポートについては、地域のインストロン<sup>®</sup> 営業所に連絡するか、弊社ウェブサイト [www.instron.com](http://www.instron.com) をご覧ください。

以下の表は、試験システムのコンポーネントについての説明です。

表 1. 試験システムのコンポーネント

| コンポーネント                      | 説明   |
|------------------------------|--|
| ロード フレーム                     | ロード フレームは、ベース、1 本または 2 本のコラム、移動クロスヘッド、およびトップ プレートから構成されます。これは、試験荷重が作用する、高い剛性の支持構造物です。<br><br>各コラムはガイド コラムとボールねじから構成されています。クロスヘッドはガイド コラムとボールねじの上に取り付けられます。ボールねじの回転により、クロスヘッドを上下に駆動し、ガイド コラムは安定性を保ちます。  |
| コントローラ                       | フレーム、および試験システムに接続された付属機器を制御するハードウェアです。コントローラ パネルには、ロードセル、伸び計、および試験に必要な他のセンサ用のすべてのコネクタが付いています。  |
| フレーム コントロール パネル              | このパネルには試験システムのすべてのコントロールとインジケータが含まれています。   |
| ロードストリング                     | 移動クロスヘッドとロード フレーム ベース (または固定クロスヘッド) 間に取り付けるすべてのコンポーネントから成ります。通常は、ロードセル、一連のグリップ、コンポーネントの接続に必要なアダプタ、および試験対象の試験片を含みます。<br><br>通常、ロードセルをクロスヘッドに取り付けてから、グリップや治具をロードセルとフレーム ベースに取り付ける必要があります。グリップや治具が試験片を固定し、試験を開始すると、クロスヘッドが上下に移動して引張荷重あるいは圧縮荷重を試験片に加えます。ロードセルがこの荷重を電気信号に変換し、ソフトウェアによって測定および表示が行われます。 |
| Bluehill <sup>®</sup> ソフトウェア | 試験システムを制御し、試験を実行し、試験データを解析して試験結果を生成するインストロン <sup>®</sup> の試験ソフトウェアです。  |
| 試験片                          | 試験対象の材料片。  |

## 動作原理

システムは主にコントローラを介して通信を行います。コントローラは、システムトランスデューサ用のセンサ コンディショニング カードを含み、トランスデューサとコンピュータ間でデータのやり取りをします。コントローラもロード フレーム内の SMB (Safety Monitoring Board) や BOB (Break Out Board) を通じてロード フレームと通信します。BOB は、フレームのすべての電氣的コンポーネントを相互にリンクします。

## ハードウェア コントロール

ハードウェア コントロールは以下から構成されています。

- 緊急停止ボタン - 安全な状態でないとみなされる場合に直ちにクロスヘッドを停止するために使用されます。
- リミットストップ - 予期しないクロスヘッドの動きからオペレータとロードストリング コンポーネントを保護するために、各試験セッションの前に設定する必要があります。
- フレームコントロール パネル - 試験システムのすべてのコントロールとインジケータが含まれています。

## ソフトウェア

試験システムの制御は Instron Bluehill® ソフトウェアを介して実行されます。試験パラメータの設定、システムの操作、および試験データの収集はソフトウェア プログラムを通じて行われます。

表 2. ソフトウェアの用語

| 用語     | 説明   |
|--------|--|
| 試験メソッド | Bluehill® ソフトウェアでは、試験メソッドは、一連の定義済みパラメータを含み、システムがそれを使って試験を実行し、試験データを解析し、計算結果を生成するためのファイルです。   |
| サンプル   | 特性を試験し、統計または品質保証情報を得るためにプロパティが調べられて比較される材料の試験片グループ。例えば、ある材料の製造ラインの複数の部分から試験片を取り出し、材料のサンプルとすることができます。このサンプルは材料の製造ライン全体から取り出したものとみなせるため、このサンプルを試験することにより製造ライン全体において品質が保証されていることを確認することができます。1つのサンプル内の各試験片に対しては、同じ条件で試験を行います。 |




## システムの安全と情報のラベル表示

20 ページの表 3 試験機に貼付される安全と情報のラベルの意味を説明します。

表 3. 安全と情報のラベル表示に関する説明

| ラベル   | 意味                | 目的   |
|---|-------------------|--|
|    | 電気による危険           | 高電圧および/または大電流による電気関連の危険が存在することを示します。                                   |
|    | 電源を切る             | 試験機のサービスを行う前に電源を切ってください。   |
|    | 電気関連 - ヒューズに関する警告 | 電気関連の危険が存在することを示します。主電源を切ってからヒューズを交換すること、および指定のヒューズのみを使用することに関するアドバイス。 |
|   | ベルトのもつれに関連する危険    | ドライブベルトとプーリーシステムからの危険が存在することを示します。                                     |
|  | 高温の危険             | 高温の危険が存在することを示します。試験機操作時には、その近辺には近づかないでください。                           |
|  | 危険（回転体有り）         | 回転の危険が存在することを示します。そのような箇所に近づかないでください（また、長い髪や緩めの衣服は後ろで束ねてください）。         |
|  | 接地スタッド            | 接地スタッドを示します。   |
|  | マニュアルをお読みください     | 試験機を使用する前に、オペレータ マニュアルをよく読み、理解するようにしてください。                             |

表 3. 安全と情報のラベル表示に関する説明 ( 続き )

| ラベル   | 意味  | 目的   |
|---|---|--|
|    | クロスヘッドの方向   | プーリーを回して手動でクロスヘッドを移動する方向を示します。プーリーは、電源停止時は手で回すことができます。   |
|   | 衝突の危険   | 移動中のクロスヘッドの衝突の危険があることを示し、ユーザーに試験機を使用する前にオペレータ マニュアルをよく読み理解するように指示します。  |
|  | Waste Electrical and Electronic Equipment ( 電気・電子機器廃棄物 ) (WEEE) | EU の WEEE 指令には、×印がある wheeled bin WEEE シンボルはこの装置が使用寿命を迎えた場合には、他の廃棄物とは別に廃棄する必要があることを示しています。お客様の国の電気および電子装置の廃棄に関する詳細については、最寄りの Instron の代理店にお問い合わせください。 |

## 製品サポート

インストロン<sup>®</sup> は、マニュアルやオンラインヘルプなど、色々な質問にお答えできるドキュメントを提供しています。お客様の質問にお答えできるソリューションがあるか、購入されたシステムに付属するドキュメントを調べることを推奨します。

これらのソースでも答えが見つからない場合は、Instron<sup>®</sup> サービスに直接お問い合わせください。インストロン<sup>®</sup> の営業所のリストは、ウェブサイト

[www.instron.com](http://www.instron.com) をご覧ください。米国およびカナダでは、1-800-473-7838 に直接電話してください。

## 製品ドキュメント

インストロン® は、お客様のインストロン製品を最大限に利用するための総合的なマニュアルを提供しています。ご購入いただいた製品により、ドキュメントには以下のものが、一部または全部含まれています。

|             |   |
|-------------|---|
| オペレータ ガイド   | システム コンポーネントおよびコントロールの使用法、リミット値の設定、校正および実行頻度の高い操作タスクに関する手順書。<br>システムのインストール、設定と構成、トランスデューサの接続、および校正に関する情報。<br>日常の保守と予備部品。 |
| 事前取り付けマニュアル | システム要件および仕様、設置前にシステムを最終位置に輸送するためのリフト操作および取り扱いに関する説明。  |
| リファレンス ヘルプ  | ソフトウェア製品には、すべてのソフトウェアの機能の使い方についての詳細な情報を提供する状況依存のヘルプが必ず付属しています。  |
| 機器参照        | ご購入いただいたアクセサリ（例：グリップ、治具、伸び計、トランスデューサ、および環境チャンバなど）の設定および使用方法。  |

製品マニュアルに関して何でもお客様のフィードバックを歓迎します。お客様のコメントは [info\\_dev@instron.com](mailto:info_dev@instron.com) まで電子メールで送ってください。

## 2章 要件

---

|                              |    |
|------------------------------|----|
| • 責任 . . . . .               | 23 |
| • サイト要件 . . . . .            | 25 |
| • 環境仕様 . . . . .             | 29 |
| • 34TM-50 電源要件とコード . . . . . | 31 |
| • サイトの準備のチェックリスト . . . . .   | 33 |

---

### 責任

この文書に記載されている責任は一般的な内容です。お客様の責任およびインストロン®の責任に関する詳細については、特定の購入契約書を参照してください。

### お客様の責任

すべての必要なサポート サービスが使用可能であること、および試験システムの設置前に必要な点検がすべて実施されていることを確実にするのは、お客様の責任です。サービスの内容と点検項目は以下の通りです。

### サイトの準備

試験システムが仕様とおりに動作し、正確な試験結果を提供するようにサイトを適切に準備することが重量です。お客様は、設置の予約をする前に、サイトの要件を満たしておく必要があります（25 ページの「[サイト要件](#)」を参照）。

### 取り扱いと運搬

特に取り決めがない限り、試験機の荷卸し、開梱および最終設置場所への運搬の手配は、お客様の責任となります（57 ページの「[リフト操作および取扱い](#)」を参照）。

特別な取り決めがあれば、インストロン®のサービス エンジニアがロード フレームの荷卸しと最終設置場所への運搬を指導いたします。このサービスの追加情報に

関しては、Instron<sup>®</sup> サービスまたは最寄のインストロン営業所にお問い合わせください。

## 保険と安全

インストロンの標準契約では、発送条件は工場渡し（FOB 工場）であり、試験システムの所有権と義務はインストロンの発送センターにおいてお客様に移ります。購買オーダーで他の発送条件の指定がなく、インストロンが異議を唱えない限り、工場渡しの発送条件が適用されます。これらの条件の下で、お客様は、荷に対して運送保険をかけ、最終仕向け地まで安全輸送を手配する責任があります。保険による補償と出荷についてはお客様の負担でインストロンが代行することもできます。

お客様の構内でロード フレームを運搬する場合、安全な運搬についてはお客様の責任となります。特別な取り決めがあれば、インストロン<sup>®</sup> のサービス エンジニアがロード フレームの最終設置場所への運搬を指導いたします。このサービスの追加情報に関しては、Instron<sup>®</sup> サービスまたは最寄のインストロン営業所にお問い合わせください。

## 材料の廃棄

システムとそのアクセサリの設置から発生した廃物、または通常の一般的な操作から発生した廃物を適切に廃棄するのはお客様の責任です。これには梱包材、電池、油圧油、および油圧油で汚染された廃物が含まれています。油圧油は通常危険物質と見なされます。したがって、汚染されたあらゆる物質の適切な処理に関しては市町村、都道府県、国の基準に準拠する必要があります。

## 供給業者の責任

標準契約では、お客様の試験システムが正確に動作することを保証するために必要なサービスをインストロン<sup>®</sup> が提供することが要求されています。サービスの内容は以下の通りです。

追加サービスと装置については交渉可能ですが、追加サービスは双方の合意が必要であり、購買オーダーに特別に記載する必要があります。

## 保険

インストロンの標準契約では、発送条件は工場渡し（FOB 工場）であり、試験システムの所有権と義務はインストロンの発送センターにおいてお客様に移ります。購買オーダーで他の発送条件の指定がなく、インストロンが異議を唱えない限り、工場渡しの発送条件が適用されます。これらの条件の下で、インストロンは試験システムが出荷のために発送センターに到着するまで工場にある間は保険による補償の責任を負います。



## 設置

設置場所の準備が整い、フレームとそのコンポーネントが最終運転場所に移動されると (57 ページの「リフト操作および取扱い」を参照)、Instron<sup>®</sup> は、ロードフレーム、そのコンポーネントおよび購入された追加アクセサリの完全な設置の責任を負います。

お客様は、Instron<sup>®</sup> のサービス担当者の立会いなしにロードフレームの設置を行ってはいけません。

## 初期操作

設置が完了したら、Instron<sup>®</sup> はロードフレームの初期運転と校正チェックを行い、適切に作動していることを確認します。

サービス担当者は、必要なオンサイト トレーニングも実施します。必要なオンサイト トレーニングにはほぼ一日かかり、最大 3 人までを対象としています。

このトレーニングに関する詳細情報は Instron<sup>®</sup> サービスまでお問い合わせください。Instron のトレーニング センターを通じて追加トレーニングをご利用いただけます。

## ドキュメント

Instron<sup>®</sup> は、ロードフレームおよびソフトウェア アプリケーションに必要なオンライン ヘルプ システムのマニュアルなど、システムの操作に必要なすべてのドキュメントを提供いたします。

マニュアルの部数を追加することができますので、Instron<sup>®</sup> 販売店を通じて注文してください。

## サイト要件

試験システムが仕様とおりに動作するようにサイトを適切に準備することが重要です。

## フレームの場所

### 警告



フレームを床に直接設置しないでください。

試験システムはテーブルに設置するように設計されています。床に直接設置しないでください。

ロード フレームは、フレーム周囲の換気を妨害する壁、あるいはその他の物体のすぐ傍に設置してはいけません。フレーム ベースから生じた熱を放散するために、適切な換気が必要です。

## テーブル要件

支持テーブルの高さは 762 mm (30 インチ) 以上である必要があります。

安定性を確保するために、テーブル脚の間隔は幅 762 mm (30 インチ) 以上、奥行き 762 mm (30 インチ) 以上にする必要があります。

支持テーブルの重量負荷をチェックしてください。支持テーブルは、コンピュータとアクセサリが同じテーブルに設置される場合は、ロード フレームのほかにそのコンポーネントとアクセサリを合わせた重量を支える必要があります。システムの安定性を確実にするために、テーブルの重量負荷の安全性が十分でなければなりません。

テーブルには他の動作や建物の近くから振動が伝わらないようにする必要があります。レベリング フット付属のテーブルを推奨します。

## 床荷重

支持フロアの重量負荷をチェックしてください。支持フロアはロード フレームおよび購入された他のアクセサリ部品の重量を支える必要があります。床には他の動作や建物の近くから振動が伝わらないようにする必要があります。

大型のロード フレームについては、床の耐荷重がロード フレームおよびその構成部品の重量の少なくとも 3 倍を支持することができるか、お客様の設備エンジニア、基礎スペシャリストあるいは土木技師に確認することを推奨します。試験片の破断時に大きな動的荷重が発生し、この付加荷重は床に吸収されるため、それ以上の耐荷重が必要になります。

## 電源

必要な電源が使用できること、およびすべての要件に適合することを確認してください (31 ページの「34TM-50 電源要件とコード」)。

## 注意

電源の変動やサージは、間欠的な電気的問題から大きな損害まで、性能問題の原因となります。

インストロン<sup>®</sup> のシステムは、「クリーン」で安定した電源が必要です。インストロン<sup>®</sup> と別段の取り決めがない限り、クリーンな電源の提供はお客様の責任となります。すべての設備にインライン電力サージ保護装置を取り付けることを推奨します。

システムと共に環境槽を購入された場合は、システムの他の部分と別個の電源として専用の電源が必要です。

## 電話とネットワークによるアクセス

電話線が一般の試験エリア内にあることを確認します。これがあれば、ユーザーは、試験エリアから直接インストロン<sup>®</sup> と連絡をとることができ、サービス担当者と電話をしながら、その指示に従って作業をして問題を解決できます。適宜に問題を解決することが可能となり、同じ問題で電話をする回数が減少します。

ネットワーク ドロップ、すなわちデジタル電話回線を一般の試験エリアに引いておくことも提案します。システムの近くにネットワーク接続があれば、ネットワークを介して試験データを容易に配信できます。システムの問題を解決するために、遠隔診断を提供することが当社の目標です。ネットワークドロップ、すなわちデジタル電話回線が利用できれば、インストロン<sup>®</sup> のサービス担当者が試験システムに接続して問題をもっと効率的に診断、解決することが可能になります。

## 天井のクリアランス

ロード フレームを試験場所に容易に設置できるのに十分な天井のクリアランスがあることを確認します。フレームを運搬する方法 (たとえば、フォークリフトやクレーン) を考慮し、その方法で運搬する際に十分な天井の高さがとれるようにします。

## 環境条件

試験サイトが 29 ページの「環境仕様」に記載された規格を満たすことを確認します。

## アクセスのしやすさ

試験システムは、ロード フレームを移動しなくても日常の保守のためにアクセスできる必要があります。フレームを移動すると、再検証が必要になることがあります。

## システム アクセサリのサイト要件

アクセサリには、追加のサイト要件が必要になるものもあります。購入されたアクセサリが以下のサイトの準備が必要になるか不明な場合は、Instron<sup>®</sup> サービス または最寄のインストロン<sup>®</sup> 営業所に問い合わせる助言を求めてください。

## 圧縮空気源要件

統合エアキットには、最大圧力 8.3 bar (120 psi) に調整された圧縮空気の供給が必要です。調整された供給圧は、Bluehill<sup>®</sup> ソフトウェアで設定された試験圧力値よりも大きくなければなりません。

統合されたエアキットとグリップの動作寿命を最大化するために、空気供給は乾燥させ、20  $\mu$ m より大きい粒子をろ過する必要があります。

- 乾燥空気は、インライン乾燥剤式空気乾燥機などの空気乾燥機（付属していない）を設置することで実現できます。
- 一体型フィルタアセンブリ（付属していない）を備えたレギュレータを使用することによって、ろ過された空気を得ることができます。これは、可能な限り試験システムの近くに配置する必要があります。20  $\mu$ m フィルターが必要ですが、5  $\mu$ m フィルターの追加ろ過が望ましいです。

お客様は、統合エアキットの空気圧接続部を給気源に適合させる責任があります。インストロン<sup>®</sup> 外径が 0.25 インチ (6.3 mm)、内径が 0.125 インチ (3.2 mm) のチューブが用意されています。このチューブは、付属の 0.25 インチ (6.3 mm) NPT オス継手を使用して接続するか、または適切なサイズの圧縮継手またはホースバース継手を使用して接続できます。

## 給水

一部の試験片グリップおよび温度制御システムには給水が必要です。

## 液体窒素と二酸化炭素

冷却オプション付きの環境槽には、液体窒素 (LN2) または 二酸化炭素 (CO2) の供給が必要です。

二酸化炭素の場合は、タンク圧が約 725 psi でなければなりません。環境槽のバルブに達したとき、液状でなければなりません。

液体窒素の場合は、タンク圧は、デュワー フラスコに取り付けられているレギュレータとリリーフバルブによって、5 psi から 10 psi の間でなければなりません。20 psi を超えないようにしてください。

## 環境仕様

### 全般

表 4. 環境仕様

| パラメータ                      | 仕様  |
|----------------------------|---|
| 動作温度                       | +5 °C ~ +40 °C (+41 °F ~ +104 °F)                             |
| 保管温度                       | -25 °C ~ +55 °C (-13 °F ~ +131 °F)                            |
| 湿度                         | 10 ~ 90% (結露なし)   |
| IP (Ingress Protection) 等級 | IP 2X。過度のほこり、腐食性煙霧、電磁界または危険性の高い状態が発生する場合には、保護手段が必要になることがあります。 |

### EU 指令の適合

インストロン<sup>®</sup> は、当社の単独の責任において、34SC および 34TM 試験システムは次の規制のすべての関連規定に適合しています。

- 機械指令 2006/42/EC
- EMC 指令 2014/30/EU
- 修正 2015/863/EU により追加された物質を含む ROHS 指令 2011/65/EU

インストロン<sup>®</sup> 試験システムは CE マーク取得済みです。各システムには署名済みの CE 適合宣言書が付属しています。

## 環境への影響

インストロン<sup>®</sup> の材料試験システムとそのアクセサリは、通常で使用されている限り、また操作説明書に従って保守されている限り、環境に悪影響を及ぼさないように設計されています。

通常の使用は、パッケージや操作説明書に指示されているように機器を操作および保守するのに必要なグリースや油などの補修項目の実施を前提とします。

これらのシステムは、クロム、クロム酸塩、鉛、臭素化難燃剤などの潜在的に環境に有害な化学物質を含む機械的および電氣的コンポーネントから構成されています。機器の寿命が切れたときは、地域の環境規制に従って廃棄するように注意が必要です。

弊社の計測器は広範囲な用途に使用されるため、お客様の試験片の環境への影響についてすべて知っているわけではありません。

## 騒音レベル

これらのロード フレームの騒音出力は 70dB(A) を超えません。

騒音レベルには試験片破断による騒音は含まれていません。

騒音レベルは機械の前に位置するオペレータの聴覚レベルで測定されます。



システム全体の騒音レベルは、お客様のシステム構成によって異なります。他のシステム コンポーネントの騒音レベルに関しては、そのコンポーネントに付属するドキュメントを参照してください。

材料または構造物試験に使用される機器から発生する騒音出力も、試験する品目によって異なります。インストロンは、お客様自身で騒音レベル測定を実行され、安全かつ快適な環境を確保されることを推奨します。

アイドル時または低速運転時のこれらのロード フレームの騒音出力は、70dB (A) 未満です。クロスヘッドのジョギングやリターンなど、最大速度での運転時には、騒音出力が 70dB (A) を超える場合がありますが、76dB (A) を超えることはありません。

## 34TM-50 電源要件とコード

### 電源要件

表 5. 34TM-50 電源要件

| パラメータ              | 仕様                 |
|--------------------|--------------------|
| 最大電力 (VA)          | 1150               |
| 単相電圧 (Vac) (±10%)  | 100, 120, 220, 240 |
| 周波数 - Hz           | 47 ~ 63            |
| 電源ケーブルの長さ - m (ft) | 2.44 (8)           |



230 Vac の動作では、フレームは通常 240 V に設定されます。

#### 警告



電気による危険 - 安全性と設備のコンセントは 3 線式接地付きコンセントを使用する必要があります。接地は国および / または地域の規制に沿った低インピーダンス接地にする必要があります。

#### 警告



試験システムに水やその他の液体が含まれる場合、すべての電源で GFCI (漏電遮断器) としても知られている RCD (残留電流装置) 保護を使用しなければなりません。

システムに液体 (水冷式グリップ、BioPuls 液槽、食物テスト用治具など) 含まれる場合、すべての電源で RCD 保護を使用し、ロード フレームの電子系統へと漏れる可能性がある液体からオペレーターを保護する必要があります。

### 電源コードの選択

お客様が選択されない場合、インストロン® は、システムの発送先に適した電源コードを選択します。

Table 6. 電源コード

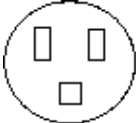







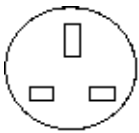
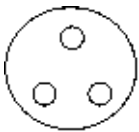
| 電源コードの記号表示 | 適合コンセント   | 地域               |
|------------|---|------------------|
| P1         |    | 米国とカナダ           |
| P2         |    | デンマーク            |
| P3         |    | ヨーロッパ            |
| P4         | <p data-bbox="678 1024 760 1056">および</p>   | イタリア             |
| P5         |    | 中国               |
| P6         |    | オーストラリアとニュージーランド |
| P7         |    | スイス              |



Table 6. 電源コード ( 続き )

| 電源コードの記号表示              | 適合コンセント   | 地域        |
|-------------------------|---|-----------|
| P8<br>(10A ヒューズ<br>を含む) |  | 英国        |
| PA                      |  | インドと南アフリカ |

## サイトの準備のチェックリスト

以下のチェックリストは、試験システムの設置場所の計画と準備を行う際に考慮すべき項目の要約です。以下の各項目に関する追加情報はマニュアルにあります。より具体的な情報が必要な場合は、Instron<sup>®</sup> サービスまたは最寄りのインストロン<sup>®</sup> 営業所に連絡してサポートを受けてください。



すべてのコンピュータがインストロン試験システムに適合するわけではありません。外部のベンダからコンピュータを購入する場合は、Instron<sup>®</sup> サービスに連絡して適合性を確認してください。未承認のコンピュータを評価あるいは再設定するために必要な追加チャージがサービス部門から送られる場合があります。

### 設置場所

- 床とテーブルは、フレーム、およびそのコンピュータ コンポーネントの重量を支えることができる必要があります。
- 特定のモデルの仕様との環境適合。
  - 動作温度
  - 保存温度
  - 湿度
  - 周囲環境
- 必要な電源が使用できること、および特定のモデルの電氣的要件に適合すること。
- 電気のコンセントがロード フレームの位置までの最大距離内にあること。

- 電話線が一般の試験エリア内にあり、ユーザーがインストロン<sup>®</sup> に試験エリアから直接電話できること。ネットワーク ドロップ、すなわちデジタル電話回線を一般の試験エリアに引いておくことも提案します。
- フレームをフォークリフトやクレーンで持ち上げて移動するのに必要な追加スペースなど、ロード フレームに対して天井のクリアランスが十分であること。
- 日常の保守のためにアクセスしやすい場所であること (915 mm (36 in) を推奨)。
- 従業員がロード フレームおよびそのコンピュータ システムの操作の十分なトレーニングを受けていること。

## 運搬

- パッキング リストに記載の正しい数の梱包箱があること。
- 保険がかけられていること。
- 選択した運搬方法に必要な機器がそろっていること。
- 移動や移転の際にロード フレームを保護するのに適した梱包であること。
- 発送センターから最終設置場所までの経路はフレームとフォークリフト (またはクレーン) に適した十分な幅と高さがあること。すべてのドアと廊下の寸法を測ってください。

梱包材を含まない試験システムの寸法と重量については 37 ページの「[34TM-50 外形寸法と重量](#)」を参照してください。梱包されたシステムの寸法と重量については 57 ページの「[34TM-50 梱包の寸法と重量](#)」を参照してください。

- 最終設置場所への経路の床面積はフレームとフォークリフト (またはクレーン) の重量を支持できること。

梱包材を含む、または含まない試験システムの寸法と重量については 37 ページの「[34TM-50 外形寸法と重量](#)」を参照してください。梱包されたシステムの寸法と重量については 57 ページの「[34TM-50 梱包の寸法と重量](#)」を参照してください。

- 輸送用スキッドまたはフレームに緩んだ付属物がないこと。
- お客様の装置オペレータが、必要なライセンスを所有しており、お客様の国内の安全基準を順守していること (米国では、OSHA に準拠した適正なトレーニング)。

## 設置の予約

試験サイトの準備ができて、フレームを最終運転場所に移動したら、インストロン<sup>®</sup> に連絡して設置の予約を行ってください。

インストロン<sup>®</sup>の営業所のリストは、ウェブサイト [www.instron.com](http://www.instron.com) をご覧ください。

米国およびカナダでは、1-800-473-7838 に電話してください。



# 3 章 仕様

---

|                             |    |
|-----------------------------|----|
| • 34TM-50 外形寸法と重量 . . . . . | 37 |
| • アクセサリの取り付け寸法 . . . . .    | 42 |
| • システムの性能 . . . . .         | 45 |

---

## 34TM-50 外形寸法と重量

### フレーム寸法

34TM-50 フレームのロード フレーム寸法は 39 ページの図 3 および 40 ページの図 4 に示されています。一部の寸法は 37 ページの表 7 および 38 ページの表 8 に記載されています。

39 ページの図 3 の寸法「C」はロードセルによって異なります。38 ページの表 9 を参照してください。

41 ページの図 5 Bluehill® オペレータ ダッシュボードを含むシステムの全体的な寸法を示しています。

表 7. 34TM-50 寸法 - 標準高さ

| 文字表示 | 説明                                 | 寸法 - mm (インチ) |
|------|------------------------------------|---------------|
| D    | 全高さ                                | 1604 (63.1)   |
| B2   | 最大垂直試験空間 (試験日光 - ベースからクロスヘッドの下側まで) | 1198 (47.2)   |
| B1   | 最小垂直試験空間 (試験日光 - ベースからクロスヘッドの下側まで) | 70 (2.8)      |
| A    | クロスヘッドの厚さ                          | 120 (4.7)     |

表 8. 34TM-50 寸法 - エクストラハイト

| 文字表示 | 説明                                 | 寸法 - mm (インチ) |
|------|------------------------------------|---------------|
| D    | 全高さ                                | 2131 (83.9)   |
| B2   | 最大垂直試験空間 (試験日光 - ベースからクロスヘッドの下側まで) | 1700 (66.9)   |
| B1   | 最小垂直試験空間 (試験日光 - ベースからクロスヘッドの下側まで) | 93 (3.7)      |
| A    | クロスヘッドの厚さ                          | 120 (4.7)     |

表 9. 寸法「C」- クロスヘッドからロードセルクレビスピン穴

| ロードセル容量           | 接続タイプ | 距離 - mm (インチ) |
|-------------------|-------|---------------|
| 500 N、1 kN、2 kN   | O     | 54 (2.1)      |
| 5 kN              | D     | 67.3 (2.6)    |
| 10 kN、30 kN、50 kN | D     | 116.5 (4.7)   |
| 30 kN、50 kN       | D     | 115.2 (4.5)   |

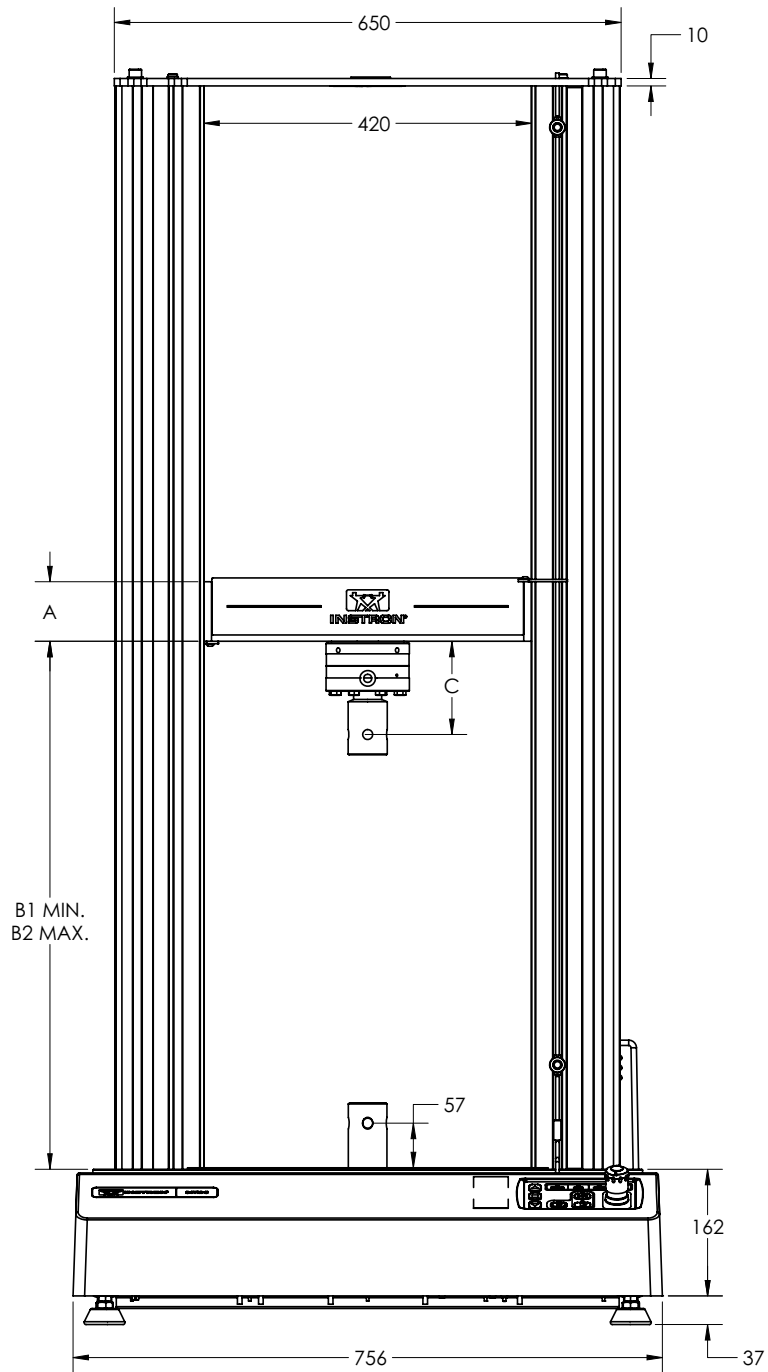


図 3. 34TM-50 フレーム寸法 - 正面図

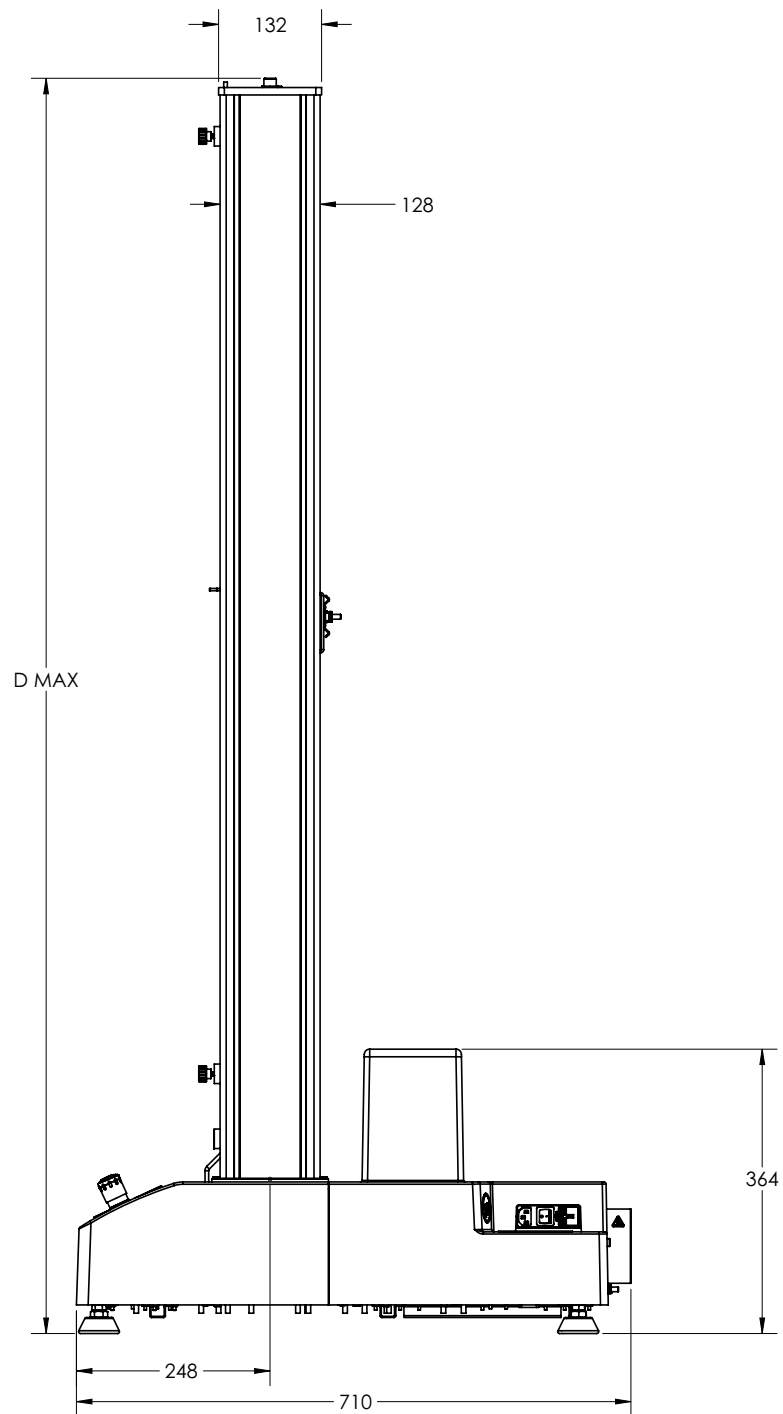


図 4. 34TM-50 フレーム寸法 - 側面図



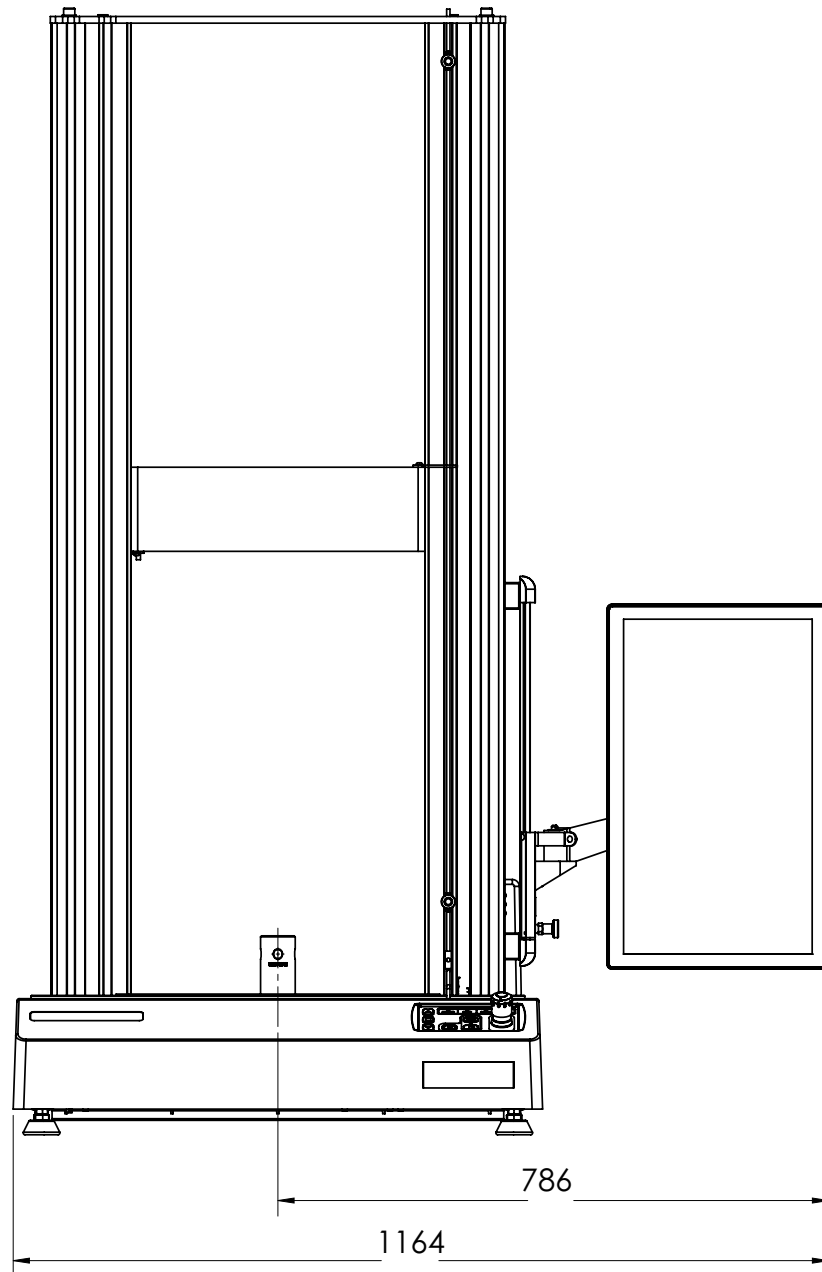


図5. 34TM-50 フレーム寸法 - ダッシュボードを含む

## システム重量

表 10. システム重量

| 構成              | 重量 kg (ポンド) |
|-----------------|-------------|
| 標準高さのロードフレーム    | 151.5 (334) |
| エクストラハイトロードフレーム | 165.6 (365) |

重量値には Bluehill® オペレータ ダッシュボードやロードセルなどの追加アクセサリの重量は含まれません。

Bluehill® オペレータ ダッシュボード とその取り付けキットの重量は 2.4kg (5.2 ポンド) です。

## アクセサリの取り付け寸法

特殊試験のために、数多くの試験アクセサリや治具をロードフレームに取り付けることが可能です。以下のダイアグラムに示す標準の取り付け穴を使用してアクセサリを取り付けてください。新しい穴を開けることを避けてください。ロードフレームの整合性を低下させる恐れがあります。

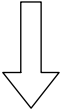


以下の図における寸法はすべて mm 単位です。

表 11. 寸法図のシンボルの意味

| 図のシンボル | 意味  |
|--------|-----|
| ∅      | 直径  |
| ↓      | 深さ  |
| THRU   | 抜き穴 |
| LH     | 左ねじ |
| RH     | 右ねじ |

表 11. 寸法図のシンボルの意味 ( 続き )

| 図のシンボル  | 意味             |
|---|----------------|
|  | ロードフレーム前面を指す矢印 |

### ベース ビームの寸法

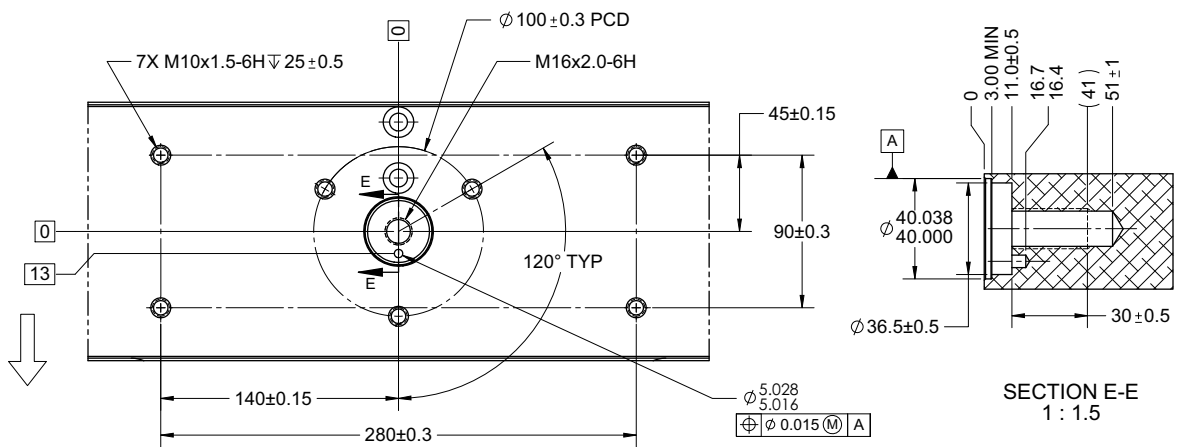


図 6. ベース ビームの上からの図

## クロスヘッドの寸法

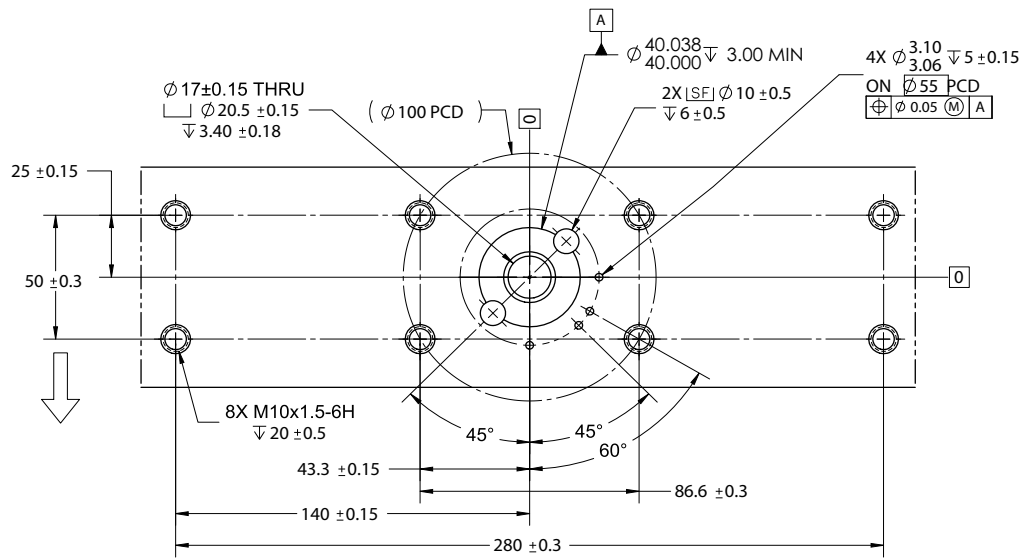


図 7. クロスヘッドの下側の図

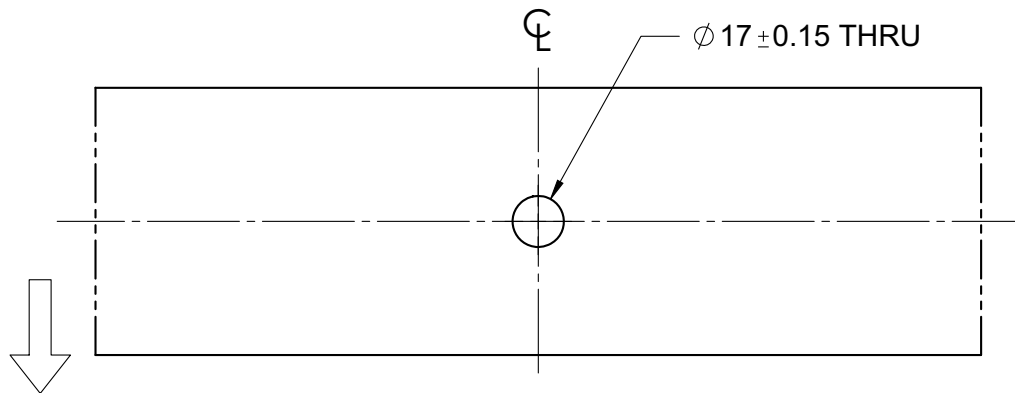


図 8. クロスヘッドの上側の図

## トッププレートの寸法

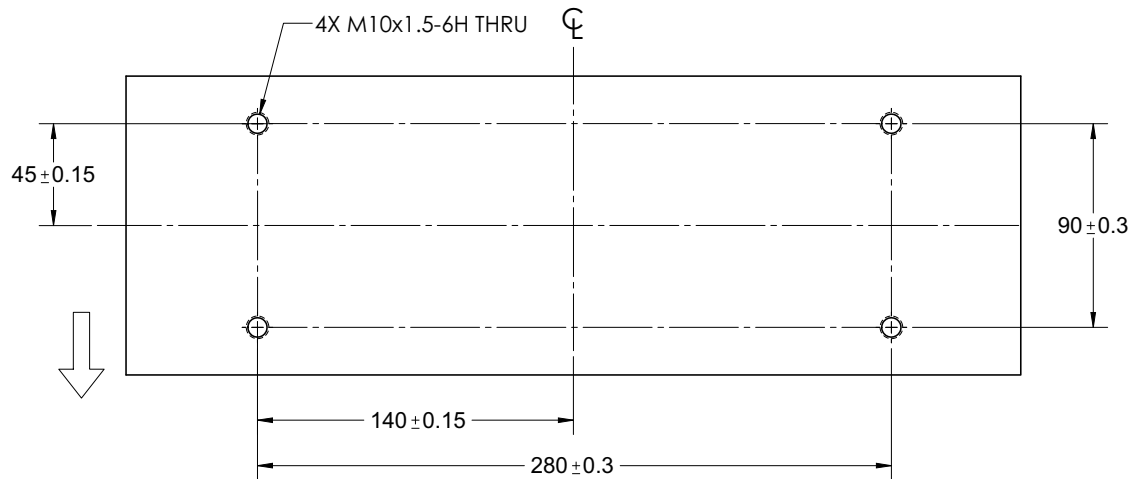


図 9. トッププレートの下側の図

## システムの性能

表 12. 34TM-50 システムの性能

| パラメータ                  | 仕様   |
|------------------------|--|
| 試験タイプ                  | 引張、圧縮、および両振り試験。  |
| 基本制御モード                | 閉ループ位置制御   |
| 荷重容量 - kN (lbf)        | 50 (11240)   |
| 最高速度 - mm/分 (in/分)     | 508 (20)   |
| 最低速度 - mm/分 (in/分)     | 0.05 (0.002)   |
| 全速度時の最大力 - kN (lbf)    | 25 (5620)  |
| 全力時の最大速度 - mm/分 (in/分) | 254 (10)   |
| リターン速度 - mm/分 (in/分)   | 508 (20)   |
| クロスヘッド速度精度             | 定常状態、無荷重での設定速度の ± 0.2%   |
| 変位 (クロスヘッド位置) 遅延精度     | 無荷重状態で、表示読み取り値の ± 0.02 mm (0.0008 in) または ± 0.10% 以下のいずれか大きい方。 |

表 12. 34TM-50 システムの性能 ( 続き )

| パラメータ                       | 仕様  |
|-----------------------------|---|
| 変位 (クロスヘッド位置) 再現性 - mm (in) | ± 0.015 (0.0006)  |
| 荷重測定精度                      | ロードセル容量の 1/200 まで、読み取り値の ± 0.5%。                                      |
| ひずみ測定精度                     | ASTM E 83 クラス B または ISO 9513 クラス 0.5 伸び計で、フルスケールの 1/50 まで読み取り値の ±0.5% |
| クロスヘッド位置制御の分解能 - μm         | 0.0241  |

## 4 章 リスクの低減と安全な使用

---

|                        |    |
|------------------------|----|
| • 残存リスク . . . . .      | 47 |
| • 衝突緩和 . . . . .       | 52 |
| • 侵入保護 . . . . .       | 53 |
| • オペレータ保護 概要 . . . . . | 54 |

---

この章は、お客様のシステムに付属しているオペレータ ガイドから抜粋した章の複写です。以下について記載しています。

- 試験システムの使用に伴うリスク
- これらのリスクを最小限に留める試験システムの機能の使用方法
- リスク アセスメントの結果、必要となった場合にリスクを最小限するために購入できる以下のようなアクセサリ：
  - インターロック シールド
  - 試験片挿入ツール

### 残存リスク

この説明書に記載されている装置には、オペレータの怪我のリスクを減少させる機能が備えられています。しかしながら、この装置の使用時には以下の影響により、常に残存リスクが存在します。

- 試験の用途
- 試験メソッドまたは手順の設計
- 使用されるジョグ、リターンおよび試験速度
- 試験対象の試験片の種類
- 試験対象の試験片のサイズ
- グリップや試験治具の設計

- 装置を使用するオペレータの経験

したがって、特定の装置の設定や試験の用途について、お客様自身でリスク アセスメントを実施することを強くお勧めいたします。

以下のシナリオはいずれも、試験システムの特定の危険ゾーンについて説明しており、この装置を使用する試験の最も一般的なリスクを一覧表示しています。次のシナリオの情報とこのマニュアルの残りの説明を参照し、お客様自身のリスク アセスメントを実施してください。

## 急速なクロスヘッドの動作

### 警告



**指または手への衝突の危険。**

これは、急速なクロスヘッドの動作の結果、グリップや治具と一緒に、手や指に衝突する危険のことで、

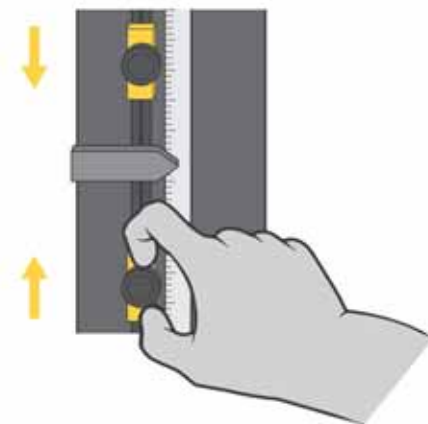
たとえば、オペレータが手がまだ試験面積にあるときに、誤ってシステムをジョグまたはリターンする指示を出した場合などです。これは、オペレータがより効率的に作業しようとして、クロスヘッドがゼロ変位に戻ると同時に壊れた試験片を取り出そうと手を入れるときにも発生します。

### 推奨

すべての状況：

- オペレータがクロスヘッドの移動中に治具の間にスペースに手を入れる必要がないように試験メソッドを設定します。
- Bluehill® ソフトウェアのオペレータ保護機能を使用します。これは、設定中に減速されたジョグ速度（既定値は ≤ 600 mm/分）を使用し、リスク アセスメントにより必要な場合はより低速のジョグ速度を設定することができます。
- グリップを変更し、クロスヘッドを調整するたびに適切なトラベル リミットを設定します。





また、グリップおよび治具間の間隔を 50 mm 未満にします。

- 試験片挿入ツールおよびその他の適切な装置と手順を使用して、治具間のスペースに指を近づけないようにします。



また、グリップおよび治具間の間隔を 25 mm 未満にします。

- 試験片挿入ツールを使用して、治具間のスペースに指を近づけないようにします。
- インターロック シールドを使って、シールド ドアが開いているときの動作を制限または無効にします。スペースが 25 mm 未満のとき、衝突の危険は非常に大きくなるため、これが最適なオプションです。



## グリップ ジョー フェースの間に指を挟む危険

### 警告



指を挟む危険。

これは、グリップ ジョーが急速に閉じることで、指を挟み込む危険に関連していません。

### 推奨

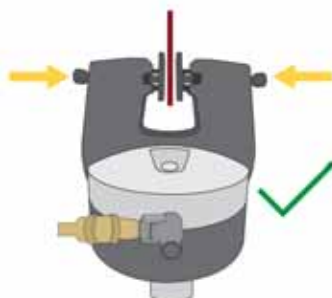
2712 シリーズの空気圧式グリップ：

- グリップに付属の説明書に記載された試験片の設置に関する安全の推奨を読み、従ってください。
- Bluehill® ソフトウェアのオペレータ保護機能を使用します。これは、設定中に初期グリップ圧力（既定値は 15 psi）を使用し、リスク アセスメントにより必要な場合はさらに低い初期グリップ圧力を設定することができます。
- ジョー フェース シールドを使用してください。

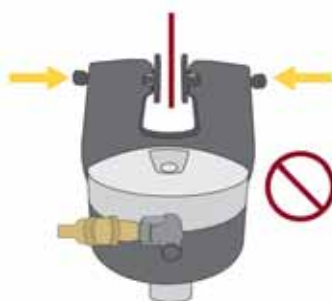


- グリップ (2712-04x グリップのみ) の両側にあるつまみねじノブを使ってジョーフェースの間隔を試験片に対して実用的な最小間隔まで減らします。

正しい :



正しくない :



## 壊れた試験片の破片による影響

### 警告



破片の飛散による危険。

これは、破損時に爆発する可能性があるもろい、または複合試験片に関する危険です。

### 推奨

より危険性の低い破片（試験片の埃や繊維など）：

- 個人を保護する装置を使用してください（安全メガネなど）。



より危険性の高い飛翔体の破片（もろい複合試験片など）：

- インターロック シールドを使用してください。



## 衝突緩和

3400 と 6800 シリーズのシステムには、偶発的な機器や試料の損傷を軽減するための衝突緩和機能が搭載されています。衝突緩和により、ジョグ動作やリターン動作中の力を常に監視し、予期せぬ力を検知するとクロスヘッドの動作を自動的に停止させることができます。

- 衝突緩和は、同じ容量のロードセルと組み合わせることで、最大 600 mm/min の速度で剛体表面との衝突からシステムを保護することができます。
- 衝突緩和は、機器へのダメージを軽減することを目的としています。

- 衝突緩和は、安全性を評価するものでも、安全性を目的とするものでもありません。

## 侵入保護

関連する安全規格や機械設計規格に準拠するため、試験装置のすべての面において、少なくとも IP 2X の防塵保護等級に適合するように設計されています。この試験装置は、水気のある場所を避けて屋内で使用するよう設計されています。

保護等級 (IP 2\_) の 1 桁目は、固形物の侵入に対する保護等級を意味します。数字「2」は、すべてのカバーとガードが設置された場合、12.0mm 以上の固形物が危険な内部部品（可動部品、電気的ハザードなど）に接触しないよう設計されていることを示します。

保護等級 (IP \_X) の 2 桁目は、液体の侵入に対する保護等級を意味します。「X」は、このアプリケーションでは液体に対する浸入防止を指定する必要がないことを示します。試験装置は、液体の偶発的な流出による危険からのみ保護されています。

多くの場合、試験装置の耐久性と寿命を向上させるために、固体や液体の浸入に対する実用的な改良が設計で実施されていることに留意してください。

## 固体粒子の侵入

固体粒子やその他のゴミ、特に導電性または研磨性のダスト（金属スケール、炭素系複合繊維など）は、蓄積させると試験装置に損傷を与える可能性があります。テストアプリケーションで破片が発生する場合は、以下の特別な注意事項に従ってください。

- 試験装置とその周辺は、掃除機や柔らかいブラシで頻繁に清掃し、ゴミがたまらないようにしてください。
- 定期的なメンテナンスの一環として、Instron<sup>®</sup> サービス にテストシステム内部にゴミが溜まっていないか点検し、必要に応じて清掃するようご連絡ください。
- 修理をする前に、すべての外装を十分に清掃してください。これにより、試験装置内部の部品にゴミが落ちるのを防ぐことができます。

## 液体の浸入

試験装置に液体がこぼれると、装置の故障の原因となります。偶発的な液体の流出は、適切に対処すれば、オペレータに危険をもたらすことはありません。

試験装置に液体がかかる可能性のある付属品（環境槽、バイオバス、油圧付属品からの結露など）を使用する場合は、特にご注意ください。

インストロン® こぼれた液体が試験装置に与える影響を軽減するために、ドリフトトレーなどさまざまなアクセサリーを販売しています。

液体がこぼれた場合、

1. 直ちに試験を中止し、機器の電源を切ってください。電源コードを抜いてください（該当する場合）。
2. 機器の外側にこぼれた液体は、できるだけきれいにしてください。ラバーマットの下、装着されたアクセサリーの下も確認してください。
3. 液体が試験装置に入ったと思われる理由がある場合は、Instron® サービスまでご連絡ください。
  - a サービスエンジニアが機器のカバーを外し、こぼれた液の跡をきれいにします。
  - b 液体で破損した部品は、交換が必要な場合があります。
  - c サービスエンジニアは、安全システムが正常に機能することを確認するための動作チェックを行います。

## 警告



液体が試験装置に入った後、試験装置の操作を続けると、オペレータに危険を及ぼし、さらに機器の損傷につながる可能性があります。

4. こぼれた液体が適切に掃除された後でのみ、試験を再開することができます。試験装置が故障したり、予期せぬ動作をした場合は、直ちに試験を中止し、Instron® サービスまでご連絡ください。

## オペレータ保護 概要

材料試験システムの操作に伴う危険の多くは以下に関連しています。

- クロスヘッドの急速な動作によって生じる衝突の怪我
- 空気圧式グリップの急速な閉鎖によって生じる挟み込みの怪我

Bluehill® のオペレータ保護 は、試験の設定中にクロスヘッドのジョグ速度を制限し、グリップの閉鎖圧を低減するメカニズムを提供します。

試験設定中の既定の条件は以下のとおりです。

- クロスヘッドのジョグ速度を最大 600 mm/ 分まで下げ、リスク アセスメントによって必要とされる場合はさらに低い値に設定可能
- グリップの閉鎖圧を最大 15 psi まで下げ、リスク アセスメントによって必要とされる場合はさらに低い値に設定可能

オペレータ保護 を使うと、管理者は試験システムがそのシステムのリスク アセスメントと一致するように設定できます。

オペレータ保護 のコントロールへのアクセスはパスワードで保護されています。管理者権限を保有している場合は、Bluehill® の [ 管理 ] タブでオペレータ保護を変更できます。





# リフト操作および取扱い

---

|                              |    |
|------------------------------|----|
| • 一般的な取り扱い上の注意 . . . . .     | 57 |
| • 34TM-50 梱包の寸法と重量 . . . . . | 57 |
| • デュアルコラム フレームの開梱 . . . . .  | 58 |
| • デュアルコラム フレームの運搬 . . . . .  | 59 |
| • ロード フレームのレベル調整 . . . . .   | 66 |
| • フレームをテーブルに固定します。 . . . . . | 68 |

---

## 一般的な取り扱い上の注意

インストロン<sup>®</sup> システムの持ち上げや移動は、リフト装置の操作と索具に熟達した要員のみが行うようにしてください。装置オペレータは、必要なライセンスを所有しており、お客様の国内の安全基準を順守する必要があります（アメリカ合衆国で OSHA によって要求される適切なトレーニングなど）。

常に梱包品に付属の説明書に従ってください。追加情報が必要な場合、あるいは積荷の一部が損傷している場合は、インストロン<sup>®</sup> までご連絡ください。

## 34TM-50 梱包の寸法と重量

インストロンは、ロード フレームを梱包状態のままお客様の建物内の最終設置場所に移動することを推奨します。

58 ページの表 13 の情報に基づいて以下を確認してください。

- 梱包状態のフレームが最終設置場所までのすべての出入り口と廊下を通り抜けられること
- 最終設置場所に通ずる床がすべて、梱包状態のフレームの重量に耐えられること

表 13. 梱包済み寸法と重量

| 構成         | 長さ mm (in) | 幅 mm (in) | 高さ <sup>1</sup> mm (in) | 梱包済み重量 <sup>2</sup> kg (lb) |
|------------|------------|-----------|-------------------------|-----------------------------|
| 標準高さ       | 864 (34)   | 1168 (46) | 1905 (75)               | 152 - 455 (335 - 1000)      |
| エクストラ ハイット | 864 (34)   | 1168 (46) | 2337 (92)               | 166 - 455 (365 - 1000)      |

1. この寸法は可能な最高の高さです。内容によって、梱包の高さは減少します。
2. この値は範囲であり、購入し、システムと一緒に発送されるアクセサリの数によって異なります。

## デュアル コラム フレームの開梱

ロードフレームを移動する前に、以下のセクションを検討してください。

- [25 ページの「サイト要件」](#)。
- [59 ページの「デュアル コラム フレームの運搬」](#)。

1. 梱包材に入った状態のロード フレームを建物内の最終設置場所に移動します。フォークリフト(またはクレーン)を使ってフレームを輸送用ドックから最終設置場所まで運搬します。最終設置場所まで移動したらロード フレームを開梱します。



ロードフレームを開梱した後、フレームを運転場所に配置する必要がある場合があります。フレームを運転場所に移動するのに使用する方法を定めるまでは、木製スキッドを取り外さないでください。ベースの下からフレームを持ち上げる場合は、スキッドが必要です。

2. 梱包材を外し、ロード フレームを輸送用スキッドに固定したままにしてください。
3. ロード フレームを包んでいる収縮包装防湿材を取り除きます。
4. パッキング リストを見て箱に入っている全品目がそろっているか確認します。一部のアクセサリはロード フレームと一緒にコンテナに入っているか、あるいは別個に梱包されている場合があります。
  - a インストロンのサービス エンジニアが試験システムの設置のために到着するまで、梱包箱を開かないでください。パッキング リストに、荷に含まれている合計箱数が記載されています。届いた箱の数を数えて正しい数の箱があることを確認してください。これにより、設置前に、欠品がないことを確認できます。
  - b インストロンのフレームやアクセサリからコンポーネントや部品を分解したり、外したりしないでください。

5. システムを完全に据付けてすべての部品、アセンブリおよびアクセサリを設置するまでは、梱包材はすべて保管しておいてください。
6. 選択した運搬方法で、ロード フレームを運転場所に移動します。追加情報については、59 ページの「デュアル コラム フレームの運搬」を参照してください。

## デュアル コラム フレームの運搬

ロード フレームを試験場所へ運搬する方法は 3 通りあります。

- クロスヘッドによる方法（推奨）- フォークにパッドを当てたフォークリフトを使用してクロスヘッドの下からロード フレームを持ち上げます。
- 輸送用スキッドによる方法 - フォークリフトを使用して、輸送用スキッドが付いている状態で、ベースの下からロード フレームを持ち上げます。
- クレーンによる方法 - スリングを一緒にクレーンを使用して、クロスヘッドからロード フレームを持ち上げます。

インストロン<sup>®</sup> は、重量機器の移動に熟達した索具の専門業者に依頼することを推奨します。

### 警告



**危険 - フレームをベースで持ち上げないでください。**

ベース カバーはフレームの重量を支えられません。ベースの下でフォークリフトを使用してフレームを持ち上げると、ベース カバーが壊れて人身傷害や装置の損傷を引き起こします。



**危険 - フレームをトップ プレートで持ち上げないでください。**

トップ プレートはフレームの重量を支えられません。トップ プレートの下でフォークリフトを使用してフレームを持ち上げると、トップ プレートが壊れて人身傷害や装置の損傷を引き起こします。



**危険 - 荷重フレームを持ち上げるのに十分な許容荷重を備えたリフト装置やストラップを常に使用してください。**

荷重フレームの重量の少なくとも 2 倍以上の許容荷重を備えたリフト装置やストラップを使用しなければなりません。



**危険 - 荷重フレームが真っすぐな位置のときに、支えなしで 10 度以上傾けないでください。**

10 度以上傾けた場合、荷重フレームが倒れて人身傷害や装置の損傷を引き起こす恐れがあります。

## はじめる前に

以下の項目を確認した後に、ロード フレームを移動させてください。

- すべてのサイト要件が満たされていること (25 ページの「[サイト要件](#)」)。
- リフト装置のオペレータは必要なライセンスを所有しており、お客様の国内の安全基準を順守する必要があります (アメリカ合衆国で OSHA によって要求される適切なトレーニングなど)。
- 最終設置場所では、フォークリフトでフレームを持ち上げるためのクリアランスなど、天井とロード フレーム上部の間に十分なクリアランスがあること。
- フレームとフォークリフトが、輸送用ドックからその最終設置場所まで、すべての出入り口、廊下、エレベータあるいは階段を通り抜けられること。

フレームがまだ梱包されている場合、フレーム モデルの梱包寸法を確認してください (57 ページの「[34TM-50 梱包の寸法と重量](#)」)。

梱包なしでフレームを移動する場合は、フレームモデルの寸法を参照してください (37 ページの「[34TM-50 外形寸法と重量](#)」)。

- 輸送用ドックから最終設置場所までのフロアが、ロード フレームとフォークリフトの合計重量に対して十分耐えられること。
- 他の場所に移動する際にロード フレームを保護するのに十分な梱包材があること。フレーム モデルの適切な梱包要件を判断するには、Instron<sup>®</sup> サービスまでご連絡ください。
- 輸送用スキッドに緩んだ付属物がないこと。

## 装置

- ロード フレームの総重量の 2 倍の荷重定格のフォークリフト。
- クロスヘッド用の保護パッド。
- 卓上試験機のボルトを固定するための 8 mm のレンチ。

## 警告



**危険 - フレームをベースで持ち上げないでください。**

ベース カバーはフレームの重量を支えられません。ベースの下でフォークリフトを使用してフレームを持ち上げると、ベース カバーが壊れて人身傷害や装置の損傷を引き起こします。



**危険 - フレームをトップ プレートで持ち上げないでください。**

トップ プレートはフレームの重量を支えられません。トップ プレートの下でフォークリフトを使用してフレームを持ち上げると、トップ プレートが壊れて人身傷害や装置の損傷を引き起こします。

## クロスヘッドによる方法

この方法では、クロスヘッドに傷が付かないように、クロスヘッドまたはフォークリフトのアームに保護パッドを当てる必要があります。

この方法は以下のような場合に使用できます。

- ロード フレームを設置場所まで運搬する。
- 卓上ロード フレームをテーブルまたはワークベンチの上に持ち上げる。
- フレームを持ち上げ、輸送用スキッドをフレームのベースから取り外す。

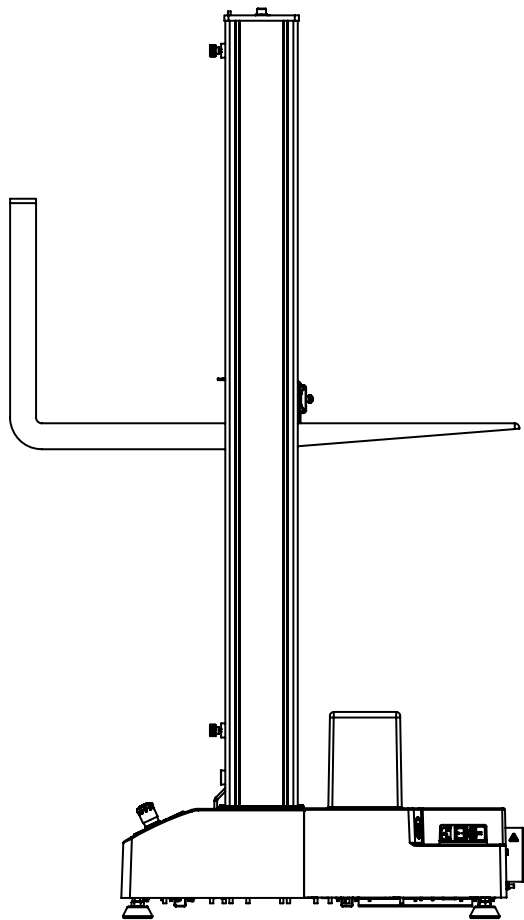


図 10. クロスヘッドからフレームを持ち上げる

1. 輸送用ボルトがスキッドに取り付けられていないことを確認します。
2. フォークにパッドを当てて、あるいはクロスヘッドを保護材で包み、フォークリフトを使用して、コラム間のクロスヘッドの下に、注意してフォークを差し込みます。62 ページの図 10 を参照してください。

### 警告



危険（衝突） - 持ち上げ作業中は、隣接区域の人員は全員、必ず離れて立つようにしてください。

フレームを 8 cm (3 in) 以上床から持ち上げないでください。

3. フレームをゆっくり、慎重に床から持ち上げます。
4. まだ取り外されていない場合は輸送用スキッドを取り外します。
5. フレームを運転場所に移動します。
6. ロード フレームを注意して所定の位置に置きます。
7. パッドを当てたフォークをフレームのクロスヘッドから抜きます。

フレームが運転場所に置かれたら、設置プロセスに進むことができます。

## 輸送用スキッドによる方法

この方法でフレームを持ち上げるには、ベースが輸送用スキッドにしっかり取り付けられている必要があります。輸送用スキッドが使用されていないと、フォークリフトのアームが置かれるベースの中央は、ロード フレームの重量を支えることができません。

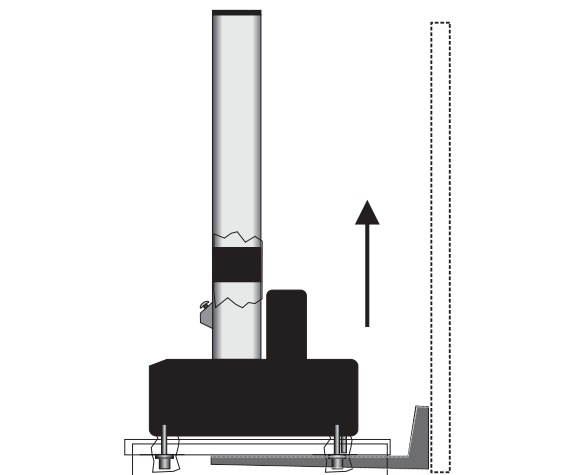


図 11. 輸送用スキッドを使用したフレームの持ち上げ

1. フレームが輸送用スキッドにボルトで固定されていることを確認します。
2. 63 ページの図 11 に示すように、注意して輸送用スキッドの下にフォークを差し込みます。
3. フレームが不安定にならないように、クロスヘッドが最低位置になるようにしてください。

## 警告



危険（衝突） - 持ち上げ作業中は、隣接区域の人員は全員、必ず離れて立つようにしてください。

フレームを 8 cm (3 in) 以上床から持ち上げないでください。

4. フレームをゆっくり、慎重に床から持ち上げます。
5. フレームを運転場所に移動します。
6. フレームをゆっくり床に降ろします。
7. フレームを運転位置に配置する前に、輸送用スキッドを取り外す必要があります。61 ページの「クロスヘッドによる方法」の指示に従って輸送用スキッドを取り外し、フレームを配置します。

フレームが運転場所に置かれたら、設置プロセスに進むことができます。



## クレーンによる方法

### 注意

インストロン® は、重量機器の移動に熟達した索具の専門業者に依頼することを推奨します。

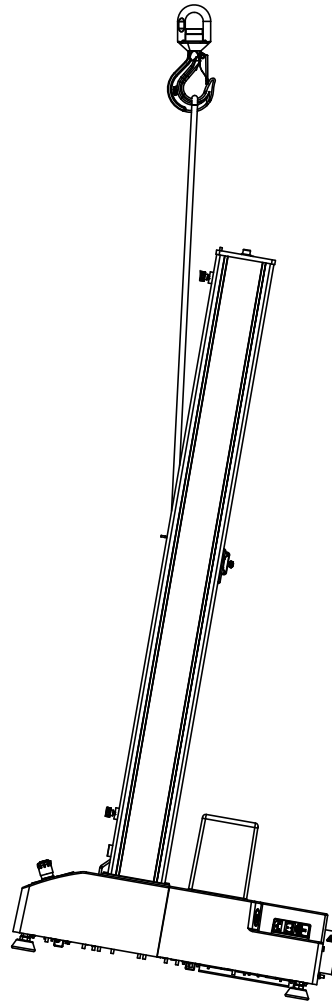


図 12. クレーンでロード フレームを持ち上げる

1. リフティング スリングをクロスヘッドに取り付け、それをスリングがクロスヘッドの正面から垂直方向に延びるようにクレーン フックに固定します (65 ページの図 12 を参照)。リフティングスリングの代わりにチェーンを使う場合は、クロスヘッドを保護材で包み、クロスヘッドに傷が付かないようにします。

## 注意

---

---

スリングがクロスヘッドの正面から垂直方向に延びることで、上面が損傷するリスクが最小限に抑えられます。フレームが持ち上げられると、背面方向に傾きます。

## 警告

---

---



危険（衝突） - 持ち上げ作業中は、隣接区域の人員は全員、必ず離れて立つようにしてください。

フレームを 8 cm (3 in) 以上床から持ち上げないでください。

1. フレームをゆっくり、慎重に床から持ち上げます。
2. フレームをゆっくり、慎重に床から持ち上げます。
3. まだ取り外されていない場合は輸送用スキッドを取り外します。
4. フレームを運転場所に移動します。
5. ロード フレームを注意して所定の位置に置きます。
6. リフティングストラップおよび、使用している場合は保護パッドをクロスヘッドから外します。

フレームが運転場所に置かれたら、設置プロセスに進むことができます。

## ロード フレームのレベル調整

設置のために位置合わせした後、すぐにロード フレームのレベル調整をしてください。これによりベースの揺れを防ぐことができ、水平な試験面となるため、より正確な結果が得られます。

67 ページの  13 を参照してこの手順を実行してください。

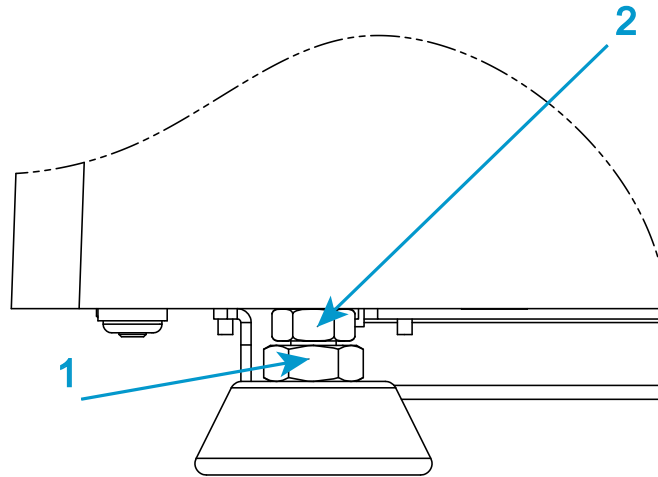


図 13. レベリングフットの調節

次の装置が必要です（別段の指定が無いかぎり、付属部品キットに含まれています）。

- 水準器（付属していません）
- 19mm 組み合わせレンチ（部品番号 P632-484）
- 16mm 薄型オープンエンドレンチ（部品番号 P632-482）

## 注意

フレームの全重量が脚にかかっていることを確認してください。かかっていない場合は脚を調整することはできません。

1. 水準器をベースビームの中心に置きます。
2. 19 mm レンチを使って各レベリングフットのロックナット (1) を緩めます。
3. 16 mm 薄型オープンエンドレンチを使用して、水準器の指示を見ながら、各フットのレベル調整ナット (2) を回します。

## 警告



調整を行う際には、12 mm (0.5 in) のネジが露出していないことを確認してください。

12 mm (0.5 in) のネジよりも露出すると、ネジ込みアダプタがフットから外れる危険性があります。

4. 水準器を 90 度回転させてロード フレームの左右と前後の水平がとれていることを確認します。
5. 試験機が水平になっているとき、19 mm レンチを使って各フットのロックナット (1) を締め付けながら、16 mm 薄型オープンエンド レンチを使用してレベル調整 ナット (2) を保持します。



荷重フレームを支持テーブルに固定するオプションがあります (68 ページの「フレームをテーブルに固定します。」を参照)。

## フレームをテーブルに固定します。

フレームベースのボルト穴を使用して、荷重フレームをテーブルに固定できます。

### 注意

---

お使いのシステムが地震活動が懸念される地域にある場合は、地域の規制に基づいてシステムの安全性を確保する必要がある場合があります。

次の装置が必要です ( 付属していません )。

- テーブルに穴を開けるための適切な器具
- トルク レンチ

以下の部品が必要です ( 入手可能なアンカーキットに付属 )。

- M12 x 1.75 ボルト × 4
- M12 特大ワッシャー × 4



アンカーキットのボルトは、21 mm(0.83 インチ) ~ 49 mm(1.93 インチ) のテーブルの厚さに適しています。テーブルの厚さがこの範囲外の場合は、代替の金具を用意する必要があります。

## 注意

別の金具を用意する場合、内部コンポーネントを損傷するおそれがあるため、ボルトがフレームベース内に 40 mm 以上突出しないようにする必要があります。

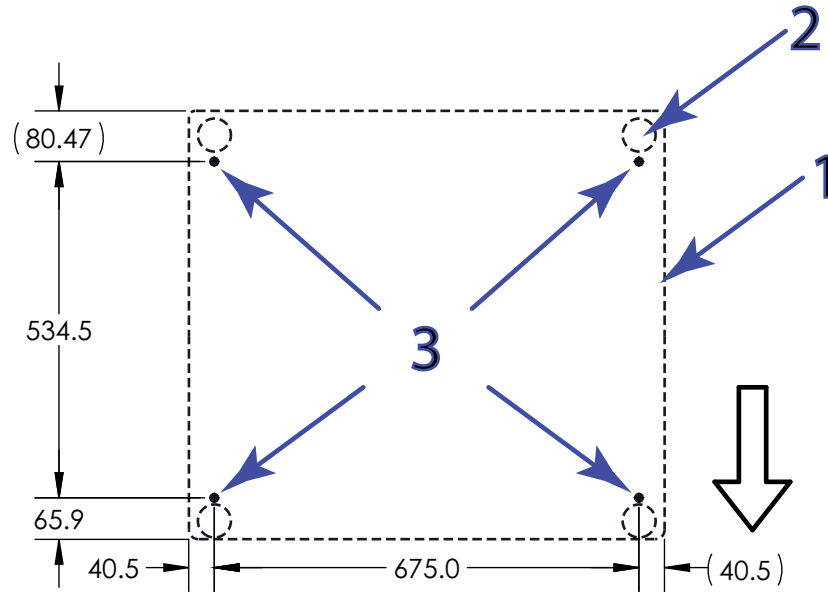
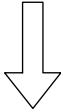


図 14. アンカーポイントの位置 (上から見た図)

説明 図 14

| ラベル   | 説明             |
|---|----------------|
|  | ロードフレーム前面を指す矢印 |
| 1   | フレームベースの輪郭     |
| 2   | フレームフィートの輪郭    |
| 3   | アンカーポイント       |

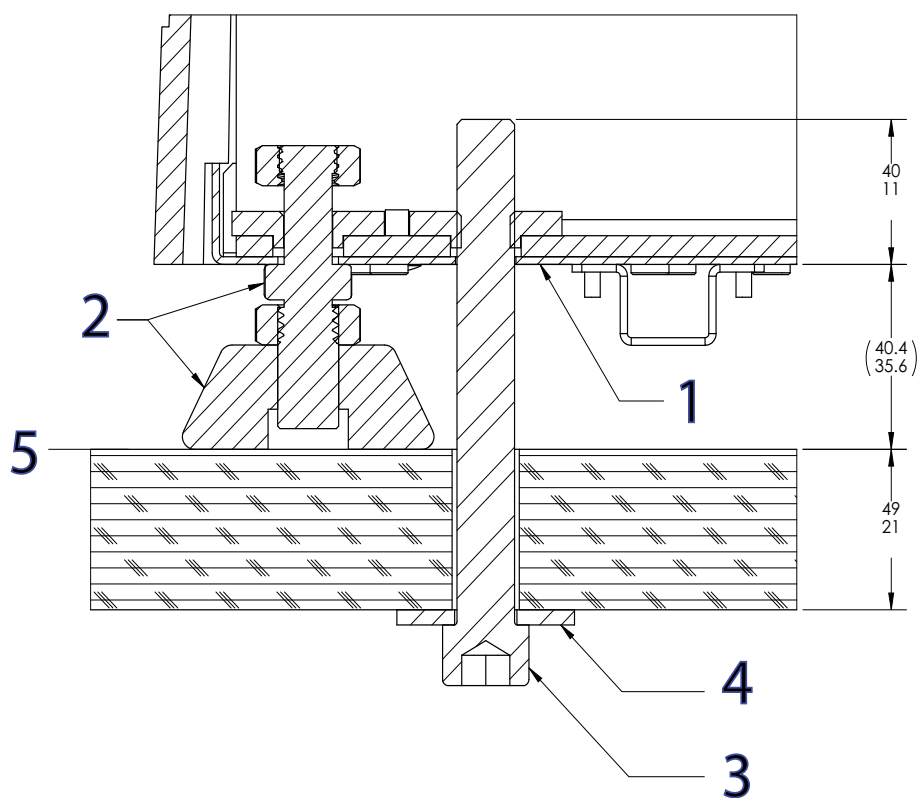


図 15. フレームをテーブルに固定します。

説明 図 15

| ラベル | 説明             |
|-----|----------------|
| 1   | フレームベース        |
| 2   | フレームフットアセンブリ   |
| 3   | M12 x 1.75 ボルト |
| 4   | M12 特大ワッシャ     |
| 5   | テーブル面          |

## 手順

1. フレームベースのアンカーポイントに合わせるには、69 ページの図 14 を参照し、テーブルの適切な位置に穴を開けます。直径 15 mm (0.59 インチ) の穴を推奨します。

フレームをテーブルに固定します。

---

2. 試験システムをテーブル表面の穴の上に配置します。作業を進める前に、フレームが水平であることを確認してください(66 ページの「ロード フレームのレベル調整」を参照)。
3. 70 ページの図 15 に示すように、各ボルトと特大ワッシャーを取り付けます。
4. 各ボルトを 3.2 N-m (0.33 kg-m、28.3 lb-in) で締めます。

## 注意

---

フレームベースを破損する恐れがありますので、ボルトを締めすぎないでください。





## 索引

### Z

- アクセサリの取り付け寸法アクセサリノトリツケスンポウ . . . . . 42
- アクセスのしやすさアクセスノシヤスサ . . . . . 28
- インストロンインストロン  
連絡先レンラクサキ . . . . . 21  
製品サポートセイヒンサポウト . . . . . 21
- インストロンの責任インストロンノセキニン . . . . . 24
- お客様の責任オキヤクサマノセキニン . . . . . 23
- クロムクロム . . . . . 30
- サイトの準備のチェックリストサイトノジュンビノチェックリスト . . . . . 33
- サイト要件サイトヨウケン . . . . . 25
- サポートサポウト . . . . . 21
- システムの初期運転システムノショキウンテン . . . . . 25
- システムの性能システムノセイノウ . . . . . 45
- チェックリストチェックリスト . . . . . 33
- テーブル荷重テエブルカジュウ . . . . . 26
- テクニカルサポートテクニカルサポウト . . . . . 21
- デジタル電話回線デジタルデンワカイセン . . . . . 27
- ドキュメントドキュメント . . . . . 25
- ネットワークドロップネットワアクドロップ . . . . . 27
- ネットワークによるアクセスネットワアクニヨルアクセス . . . . . 27
- フレームフレーム  
寸法、標準構成スンポウヒョウジュンコウセイ . . . . . 31
- ラベル表示ラベルヒョウジ  
安全と情報アンゼントジョウホウ . . . . . 19
- リモートシステムアクセスリモートシステムアクセス . . . . . 27
- ロードフレームロオドフレーム  
寸法、標準構成スンポウヒョウジュンコウセイ . . . . . 31
- 安全と情報のラベル表示アンゼントジョウホウノラベルヒョウジ . . . . . 19
- 保険ホケン  
インストロンの責任インストロンノセキニン . . . . . 24  
お客様の責任オキヤクサマノセキニン . . . . . 24
- 材料の廃棄ザイリョウノハイキ . . . . . 24
- 床荷重ユカカジュウ . . . . . 26
- 寸法、標準構成スンポウヒョウジュンコウセイ . . . . . 31
- 寸法スンポウ  
アクセサリの取り付けアクセサリノトリツケ . . . . . 42
- 電話によるアクセスデンワニヨルアクセス . . . . . 27
- 電源デンゲン . . . . . 27
- 環境への影響カンキョウヘノエイキョウ . . . . . 30
- 環境条件カンキョウジョウケン . . . . . 28
- 連絡先レンラクサキ . . . . . 21
- 鉛、臭素化難燃剤ナマリシュウソカナンネンザイ . . . . . 30
- 日常の保守ニチジョウノホシュ . . . . . 28
- 騒音レベルソウオンレベル . . . . . 30
- 設置セッチ  
インストロンの責任インストロンノセキニン . . . . . 25
- 仕様シヨウ  
寸法スンポウ . . . . . 31  
騒音レベルソウオンレベル . . . . . 30
- 天井のクリアランステンジョウノクリアランス . . . . . 27
- 移動、デュアルコラムフレームイドウデュアルコラムフレーム  
フレームベースによる方法フレームベエスニヨルホウホウ . . . . . 63
- 移動、フレームイドウフレーム  
クレーンによる方法クレエンニヨルホウホウ . . . . . 65
- クロスヘッドによる方法クロスヘッドニヨルホウホウ . . . . . 61

---

|  |    |
|--|----|
| 影響、環境エイキョウカンキョウ . . .                    | 30 |
| 運搬の手順、フレームウンパンノテジュン<br>フレエム              |    |
| クレーンによる方法クレエンニヨルハウ<br>ハウ . . . . .       | 65 |
| クロスヘッドによる方法クロスヘッドニ<br>ヨルハウハウ . . . . .   | 61 |
| フレームベースによる方法フレエムベエ<br>スニヨルハウハウ . . . . . | 63 |
| 責任セキニン                                   |    |
| インストロンインストロン . . . . .                   | 24 |
| お客様オキヤクサマ . . . . .                      | 23 |
| 製品サポートセイヒンサポオト . . . . .                 | 21 |
| 準備のチェックリストジュンビノチェック<br>リスト . . . . .     | 33 |





[www.instron.com](http://www.instron.com)