

ELECTROPULS® | E1000 動的疲労試験機

ElectroPuls® E1000 は広い範囲の材料やコンポーネントの動的および静的試験用に設計された、最先端の動的疲労試験機です。この試験機は Instron® の高度なデジタル制御エレクトロニクス、Dynacell™ ロードセル、コンソールソフトウェアと最新の試験技術である試験片の剛性に基づいた手間のかからないチューニング、電動クロスヘッドリフト、フレキシブルに試験構成できる T スロットテーブル、およびその他多数のユーザー指向の機能を備えています。単相電源で動作し、基本的な試験機操作に対してその他のユーティリティ(空気圧、油圧、冷却水供給など)は必要としません。



機能

- ・クリーンな状態を維持するオイルフリーのリニア モーター技術 (特許取得済み)
- ・多様な材料とコンポーネントの動的および静的試験用に設計
- ・高い動的性能、100 Hz 以上で動作可能
- ・動荷重容量: ± 1000 N / 静荷重容量: ± 710 N
- ・単相主電源で動作可能、油圧や空気圧源は不要
- ・温度制御式空冷機構
- ・上部クロスヘッドにアクチュエータを備え正確にアライメントされた高剛性ツインコラム ロードフレーム
- ・さまざまなグリップや試験片に対応する汎用性の高い T スロットテーブル
- ・コンパクトな試験機フレームに必要なデスクスペースは 0.15 m² 未満

自在な制御を実現するハードウェアインターフェースとソフトウェアインターフェース

- ・コンソールソフトウェア制御インターフェース - インストロンの試験機ノウハウをベースに開発
- ・重要な制御も緊急停止も指先での操作が可能なスイッチ類
- ・試験空間の調整が容易に行える手動レバークランプを備えた電動クロスヘッドリフトシステム
- ・システム状態 (オフ、オン、緊急停止、および異常) を表示するシステム ステータス インジケータ

試験を改善するための隠れたテクノロジー

- ・特許取得済みの剛性に基づくループ調整システム
- ・試験片や治具によってオフセットまたは横方向荷重が生じて、ロードストリングのアライメントを維持する独自のアクチュエータ ベ어링 システム
- ・高精度なデジタル拡張制御用の光学式エンコーダ
- ・業界最先端のデジタルコントローラ
- ・より高速な試験における、慣性効果による誤差をおさえるための高度なロードセル技術を備える Dynacell

ハイレベルな汎用性

- 多様な試験片、グリップ、治具、およびアクセサリに適合する容易に調整可能な試験空間
- ・広い範囲の試験、およびさまざまな試験片の設定に対応できる 60 mm のストローク
 - ・対角にオフセットしたコラム構成が試験エリアへの最適なアクセスを提供
 - ・WaveMatrix™2、Bluehill® Universal*、およびアプリケーション特有のソフトウェアに対応
 - ・多様なグリップ、治具、恒温槽、ビデオ伸び計、およびその他のアクセサリに対応

*デスクトップモードでのみサポートされます



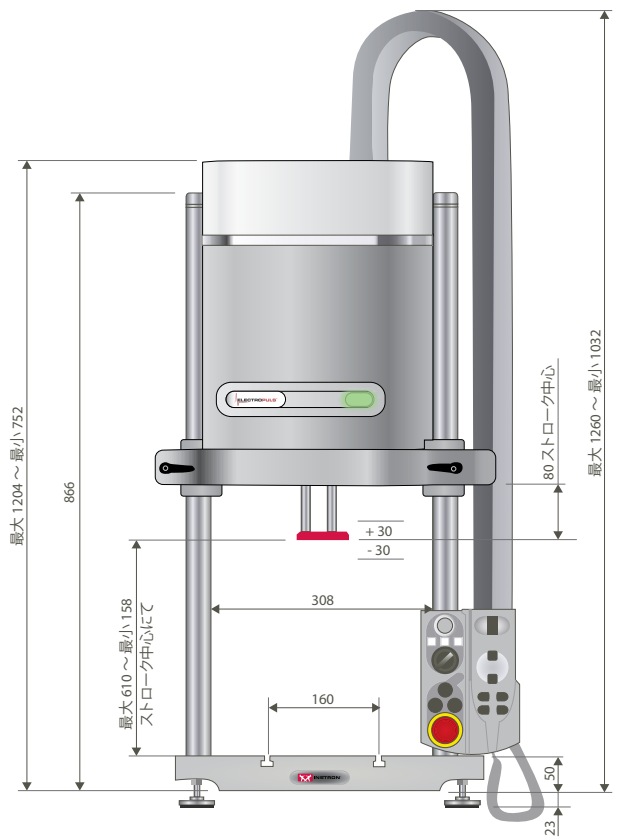
The difference is measurable®

仕様

動的荷重容量 (リニア)	±1000 N
静的荷重容量 (リニア)	±710 N
駆動範囲	60 mm (±30mm)
荷重測定精度	表示荷重の ±0.5 % またはロードセル容量の ±0.005 %、いずれか大きい方
試験空間	アクチュエータがストロークの中心にある場合、最大 610 mm
構造	対角の上部クロスヘッドにアクチュエータを備えたツインコラム
据え付け	卓上型: 垂直 (オプションにより水平設置も可能)
作業制御方式	手動レバー クランプ付き電動リフトシステム
ロードセル	±2 kN Dynacell® ベースに搭載)
重量	92 kg (フレームのみ) 40 kg (コントローラ)
電源	単相 50/60 Hz の 100 VAC ~ 140 VAC 20A 単相 50Hz の 220 VAC ~ 240 VAC 10A
冷却	温度制御式空冷方式
動作温度	+10 ~ +30 °C

インターフェース

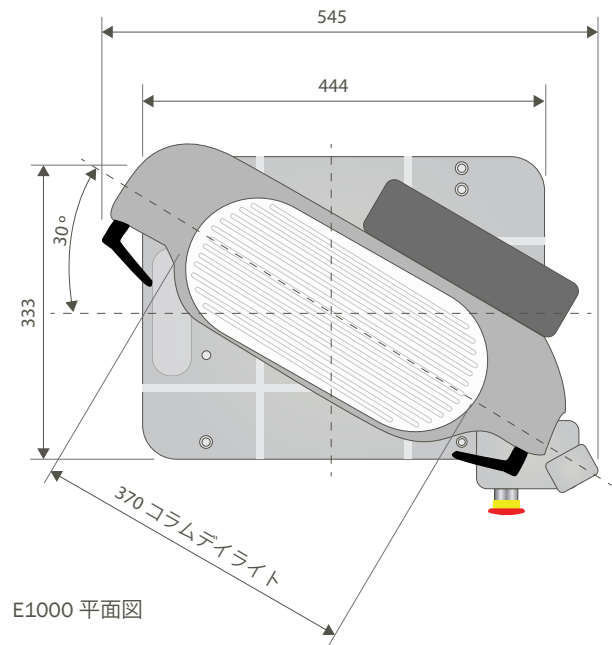
アクチュエータ	M6 × 1 (右ネジ, 中央スレッド) 3 × M6 (57 mm PCD)
T-スロット テーブル	M6 × 1 (右ネジ, 中央スレッド) 3 × M6 穴 (57 mm PCD) 6 × M10 穴 (100 mm PCD) 4 × M10 穴 (280 mm x 90 mm の長方形) 4 × M6 T スロット (中央から 80 mm)



E1000 正面図

アクセサリ

1300-311	ElectroPuls 卓上用高剛性サポートテーブル
1300-301	E1000 用保護カバー
2742-102	±1 kN 機械式疲労試験用くさび型グリップ
2742-103	±1 kN 空気圧式疲労試験用くさび型グリップ
2718-013	疲労試験機空気圧式グリップ用エアキット
2840-117	±3 kN 圧縮盤



E1000 平面図

www.instron.com



ワールドワイド本社
825 University Ave, Norwood, MA 02062-2643, USA
電話: +1 800 564 8378 または +1 781 575 5000

ヨーロッパ本社
Coronation Road, High Wycombe, Bucks HP12 3SY, UK
電話: +44 1494 464646

インストロンジャパンカンパニーリミテッド
〒216-0006 神奈川県川崎市宮前区宮前平1-8-9
電話: 044-853-8530 FAX: 044-861-0411
メール: shikenki@instron.com