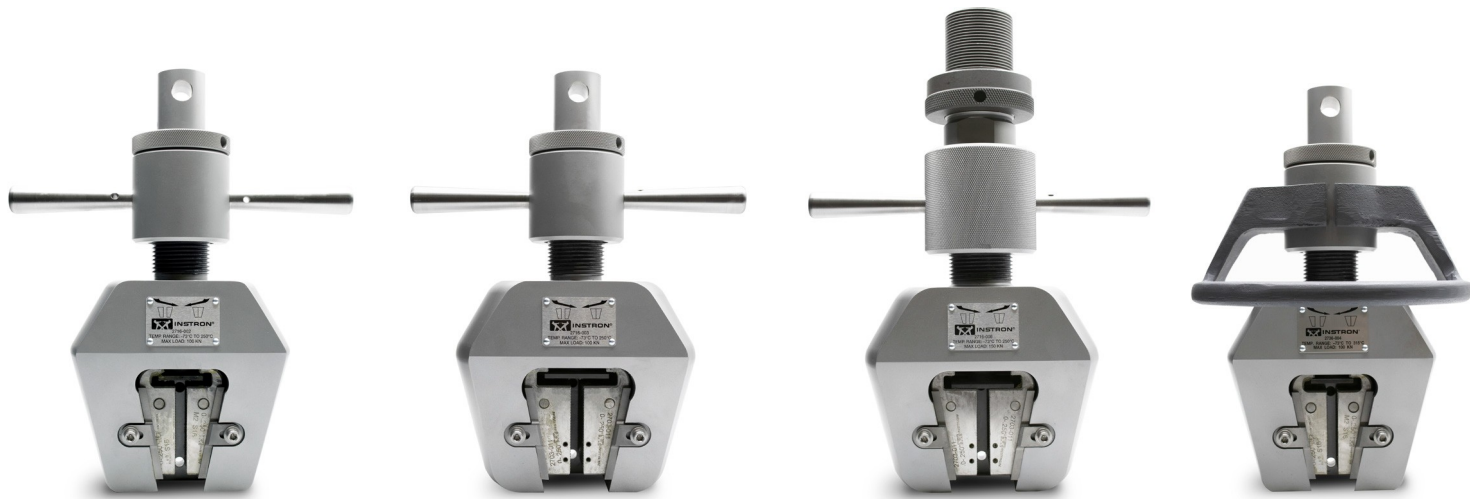


手動式くさび型グリップ

2716-00xおよび2736-00xシリーズ



Instronの手動式くさび型グリップは、試験片の取り付け、アライメント、位置決めが容易に行えるように設計されています。試験片取付け後、把持力は試験荷重が増加するにつれて増加します。グリップ本体が可動する構造により、試験片取付け時の初期荷重が実質的に発生しません。試験片の滑りを防ぎ、金属や複合材料などの高強度材料の試験に特に適しております。

動作原理

手動式くさび型グリップは、試験片に対するフェースの垂直位置を変更することなく、試験片を締め付けることができます。グリップ本体を動かしてフェースを閉じる構造となっています。

この機能により所定の標点間距離を確保した正確な位置に試験片を取り付けることが可能で、また、試験片の取付け維持に試験片に座屈を与えるような力がかかることがありません。締め付け機構によって実現できる高度な機械的優位性は、保持することが困難な材料において強力な締め付け力を発揮します。

グリップフェースはスプリングによりグリップ本体側のフェース押さえプレートに引き上げられ、試験片取り付け位置に固定されます。試験片の取付け時には初期の軽い保持力のみにて取り付けられます。

グリップを締めると、グリップ本体が引き上げられ、グリップ内側面の傾斜により、フェースは試験片を保持する方向に平行に移動し、試験片に押付けられます。グリップ本体のフェース押さえプレートがフェースの動きを制限します。

グリップの前面が開いた構造により、試験片の取付けとフェース交換が容易に行えます。フェースは固定位置に保持されているため、試験片が破断しても跳ね返りや緩みは起きません。伸び計が取付けられている場合でも伸び計は取付け位置に留まります。

特徴とメリット

- 100kN(10,000kgf)および150kN(15,000kgf)のラインナップ
- 試験片の取付けと取外しが迅速に行えます
- 生産性を高めるための試験片取付けが容易
- 自己締め付けくさび構造にて試験片の滑りを防止
- 幅広い試験片形状と種類に対応する交換可能なフェース
- 試験片取付け時の標点間距離を確保
- 多様なフェース寸法とフェース面質
- 315°Cまでの試験条件下でのオプション
- 2736-00Xシリーズグリップには、恒温槽の内部で簡単に操作できるようにリングの取っ手が付属

アプリケーション範囲

- 荷重種類:引張 ※高サイクルの疲労試験には適しません
- 試験片材料:プラスチック、金属、エラストマー、複合材料
- 試験片形状:平板又は丸棒

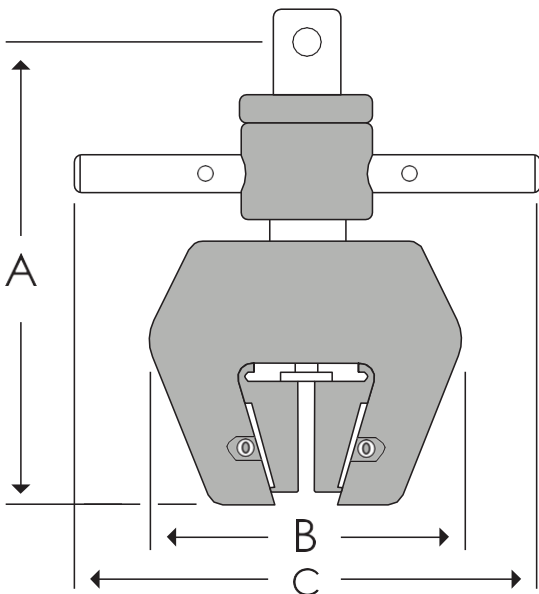


仕様

		2716-002	2716-003	2736-004	2736-005	2716-008
最大荷重容量	kN	100	100	100	100	150
	kgf	10,000	10,000	10,000	10,000	15,000
温度範囲	°C	-73~+250	-73~+250	-73~+315	-73~+315	-73~+250
上部と下部取付け具		1/2インチクレスピン (タイプDm)	1/2インチクレスピン (タイプDm)	1/2インチクレスピン (タイプDm)	1/2インチクレスピン (タイプDm)	M48×2LH (タイプ2)
フェース寸法(幅×長さ)	mm	25 × 57	50 × 57	25 × 57	50 × 57	50 × 57
グリッ長さ(A)	mm	230	250	230	250	250
グリッ全幅(B)	mm	144	168	-	-	178
グリッ幅(C)	mm	222	191	185	185	235
グリッ重量(フェースなし)	kg	10	14	9	13.6	15.4

ご注意:

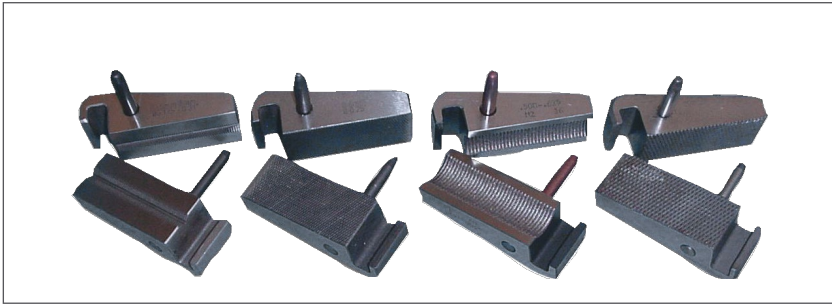
1. カタログ番号につき、4つのフェースが付属します。
2. すべてのフェースは、ラバーコートを除き、特に指定がある場合は、60Rcまで硬化することができます。
3. 丸棒試験片にはねじ込み面とV字型フェースを使用
4. グリッカタログ番号につき、2つのグリッが付属します。
5. グリッは、ロードセルまたは試験機ベースに接続するための結合部品を必要とする場合があります。
6. 上部グリッは、特定のアプリケーションのために柔軟な結合部品を必要とする場合があります。



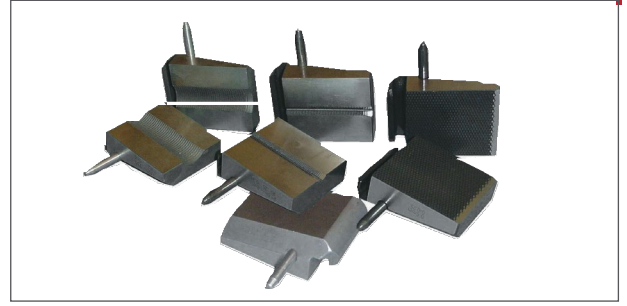
2716-002 くさび型グリッ



2736-004 または2736-005くさび型グリッ



2716-002および2736-004のフェース



2716-003、008、および2736-005のフェース

2716-002および2736-004のフェース

カタログ番号	試験片厚 mm	面質	ピッチ mm	歯	クランプ領域(幅×高) mm	アプリケーション
2703-001	0 - 6.4	ダイヤモンドヤスリ目	1.5	16	25 × 57	金属・プラスチック・繊維補強プラスチック用グリッパ ショルダータブエンドの有無を問わない
2703-002	6.4-12.7	ダイヤモンドヤスリ目	1.5	16	25 × 57	
2703-006	0 - 6.4	ダイヤモンドヤスリ目	1	25	25 × 57	
2703-007	6.4-12.7	ダイヤモンドヤスリ目	1	25	25 × 57	
2703-070	12.7 - 16	丸ネジ付き	1.5	16	0.75-16UNF-2B(ネジ式) 57mm	丸棒試験片グリッパ用ショルダータブやパイプ/チューブプラグの有無を問わない
2703-071	16 - 19	丸ネジ付き	1.5	16	0.75-16UNF-2B(ネジ式) 57mm	
2703-004	7 - 12.7	V溝付きヤスリ目	1.5	16	V溝角度120° 57mm	
2703-008	3.5 - 8	V溝付きヤスリ目	1	25	V溝角度120° 57mm	
2703-009	7 - 12.7	V溝付きヤスリ目	1	25	V溝角度120° 57mm	
2703-010	12.7 - 19	V溝付きヤスリ目	1	25	V溝角度120° 57mm	

2716-003、008、2736-005のフェース

カタログ番号	試験片厚 mm	面質	ピッチ mm	歯	クランプ領域(幅×高) mm	アプリケーション
2703-011	0 - 6.4	ダイヤモンドヤスリ目	1.5	16	50 × 57	金属・プラスチック・繊維補強プラスチックグリッパ用ショルダータブエンドの有無を問わない
2703-012	6.4 - 12.7	ダイヤモンドヤスリ目	1.5	16	50 × 57	
2703-072	12.7 - 16	丸ネジ付き	1.5	16	0.75-16UNF-2B(ネジ式) 57mm	丸棒試験片グリッパ用ショルダータブやパイプ/チューブプラグの有無を問わない
2703-073	16 - 19	丸ネジ付き	1.5	16	0.875-16UMF-2B(ネジ式) 57mm	
2703-013	3.5 - 8	V溝付きヤスリ目ピッチ	1	25	V溝角度120° 57mm	
2703-014	7 - 12.7	V溝付きヤスリ目ピッチ	1	25	V溝角度120° 57mm	
2703-015	12.7-19	V溝付きヤスリ目ピッチ	1	25	V溝角度120° 57mm	

www.instron.com



ワールドワイド本社
825 University Ave, Norwood, MA 02062-2643,
USA Tel:+18005648378または+17815755000

インストロンジャパンカンパニーリミテッド
〒216-0006 神奈川県川崎市宮前区宮前平1-8-9
電話：044-853-8520 FAX：044-861-0411
メール：shikenki@instron.com